

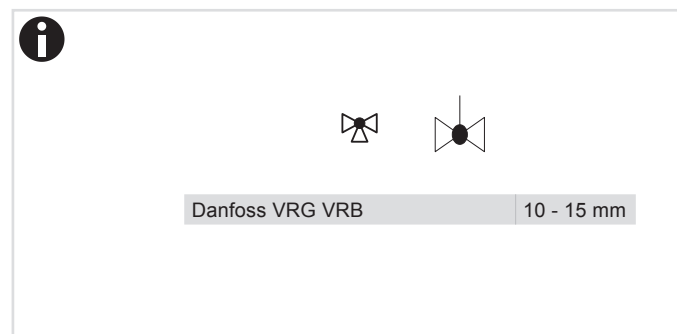
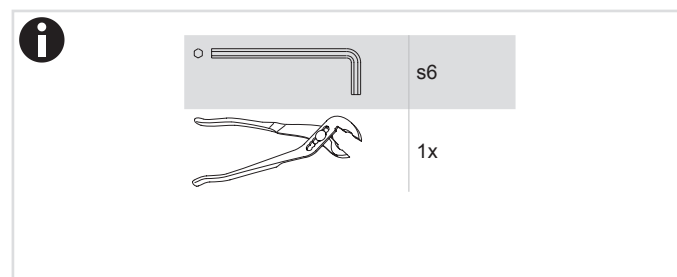
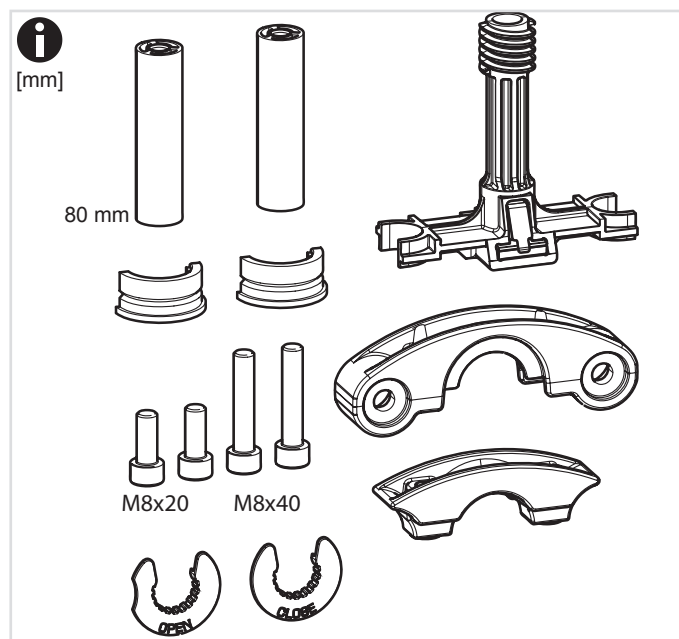
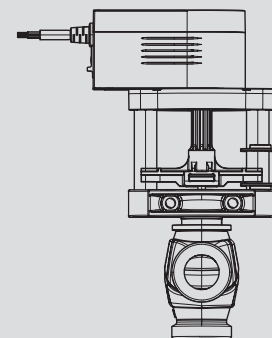
de Adapter-Set Danfoss, 10 - 15 mm Hub  
 fr Kit d'adaptation Danfoss, course de 10 - 15 mm  
 en Danfoss adapter set, 10 - 15 mm stroke  
 it Kit di adattamento Danfoss, corsa 10 - 15 mm  
 es Juego de adaptación de Danfoss, carrera de 10 - 15 mm  
 sv Anpassningssats Danfoss, 10 - 15 mm slag  
 nl Adapterset Danfoss, 10 - 15 mm slag

de Montagevorschrift  
 fr Instructions de montage  
 en Fitting instructions  
 it Istruzioni di montaggio  
 es Norma de montaje  
 sv Monteringsanvisningar  
 nl Montagevoorschrift

0510390040

AVM215..R

de Montagevorschrift für die Fachkraft/Monteur  
 fr Instructions de montage pour le spécialiste/monteur  
 en Fitting instructions for technicians/fitters  
 it Istruzioni di montaggio per personale qualificato/installatori  
 es Norma de montaje para el especialista/montador  
 sv Monteringsanvisningar för installatör/montör  
 nl Montagevoorschrift voor de technicus/monteur



**GEFAHR** Quetschgefahr durch bewegliche Geräteteile  
 ► Kein Kontakt mit Gefahrenbereichen

**DANGER** Risque d'écrasement dû aux parties mobiles de l'appareil ► Ne pas toucher les zones de danger

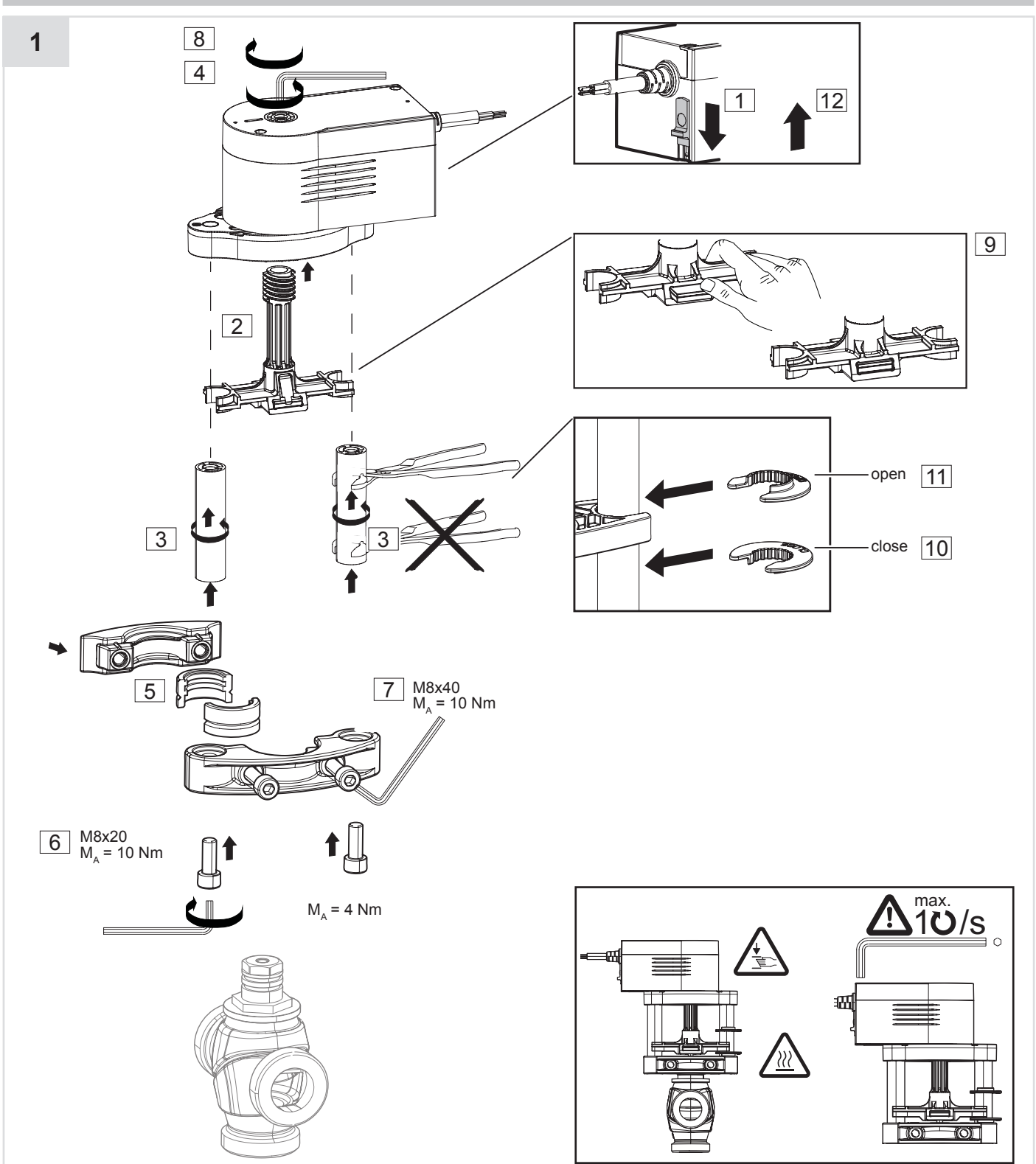
**DANGER** Moving parts can cause serious injury  
 ► Do not reach into dangerous areas

**PERICOLO** Pericolo di schiacciamento dovuto alle parti mobili dell'apparecchio ► Evitare il contatto con le zone pericolose

**PELIGRO** Riesgo de aplastamiento por piezas en movimiento ► Evite el contacto con áreas peligrosas

**FARA** Rörliga komponenter utgör en risk för klämskador ► Håll avstånd till riskområden

**GEVAAR** Beknellingsgevaar door bewegende apparaatonderdelen ► Niet in gevarenoezones komen



de [www.sauter-controls.com](http://www.sauter-controls.com) ➔ Produkte ➔ Material- und Umweltdeklaration  
 fr [www.sauter-controls.com](http://www.sauter-controls.com) ➔ Produits ➔ Déclarations matériaux et environnement  
 en [www.sauter-controls.com](http://www.sauter-controls.com) ➔ Products ➔ Materialdeclarations  
 it [www.sauter-controls.com](http://www.sauter-controls.com) ➔ Products ➔ Materialdeclarations  
 es [www.sauter-controls.com](http://www.sauter-controls.com) ➔ Products ➔ Materialdeclarations  
 sv [www.sauter-controls.com](http://www.sauter-controls.com) ➔ Products ➔ Materialdeclarations  
 nl [www.sauter-controls.com](http://www.sauter-controls.com) ➔ Products ➔ Materialdeclarations

de Dokument aufbewahren  
 fr Ce document est à conserver  
 en Retain this document  
 it Conservare il documento  
 es Guardar el documento  
 sv Spara dokumentationen  
 nl Document bewaren

© SAUTER Head Office  
 Fr. Sauter AG  
 Im Surinam 55  
 CH-4016 Basel  
 Tel. +41 61 - 695 55 55  
 Fax +41 61 - 695 55 10  
[www.sauter-controls.com](http://www.sauter-controls.com)  
[info@sauter-controls.com](mailto:info@sauter-controls.com)