

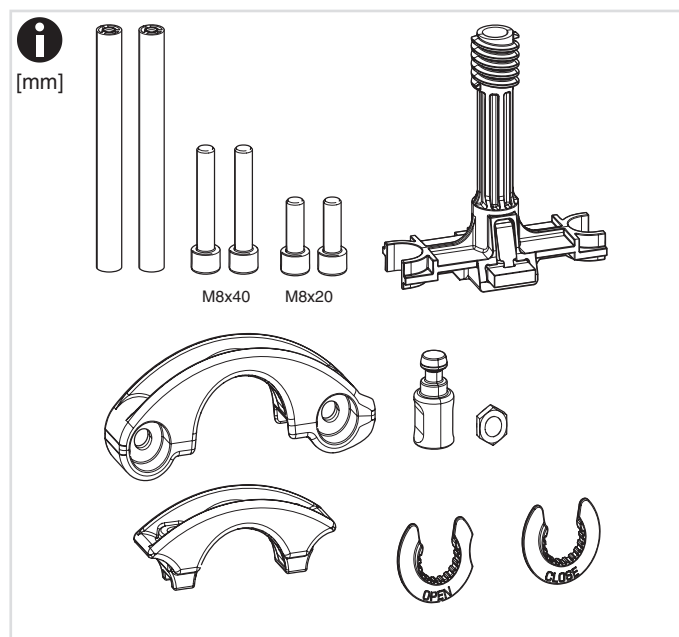
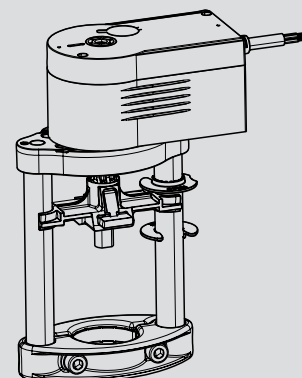
de Adapter-Set Schneider V241/V341, 20 mm Hub
 fr Kit d'adaptation Schneider V241/V341, course de 20 mm
 en Schneider adapter set V241/V341, 20 mm stroke
 it Kit di adattamento Schneider V241/V341, corsa 20 mm
 es Juego de adaptación de Schneider V241/V341, carrera de 20 mm
 sv Anpassingssats Schneider V241/V341, 20 mm slag
 nl Adapterset Schneider V241/V341, 20 mm slag

de Montagevorschrift
 fr Instructions de montage
 en Fitting instructions
 it Istruzioni di montaggio
 es Norma de montaje
 sv Monteringsanvisningar
 nl Montagevoorschrift

0510390060

AVM215..R

de Montagevorschrift für die Fachkraft/Monteur
 fr Instructions de montage pour le spécialiste/monteur
 en Fitting instructions for technicians/fitters
 it Istruzioni di montaggio per personale qualificato/installatori
 es Norma de montaje para el especialista/montador
 sv Monteringsanvisningar för installatör/montör
 nl Montagevoorschrift voor de technicus/monteur



	s6
	1x
	1x 13 mm
	1x 14 mm

	Schneider V241/V341 DN15-50	20 mm
--	-----------------------------	-------



GEFAHR Quetschgefahr durch bewegliche Geräteteile
 ► Kein Kontakt mit Gefahrenbereichen

DANGER Risque d'écrasement dû aux parties mobiles de l'appareil ► Ne pas toucher les zones de danger

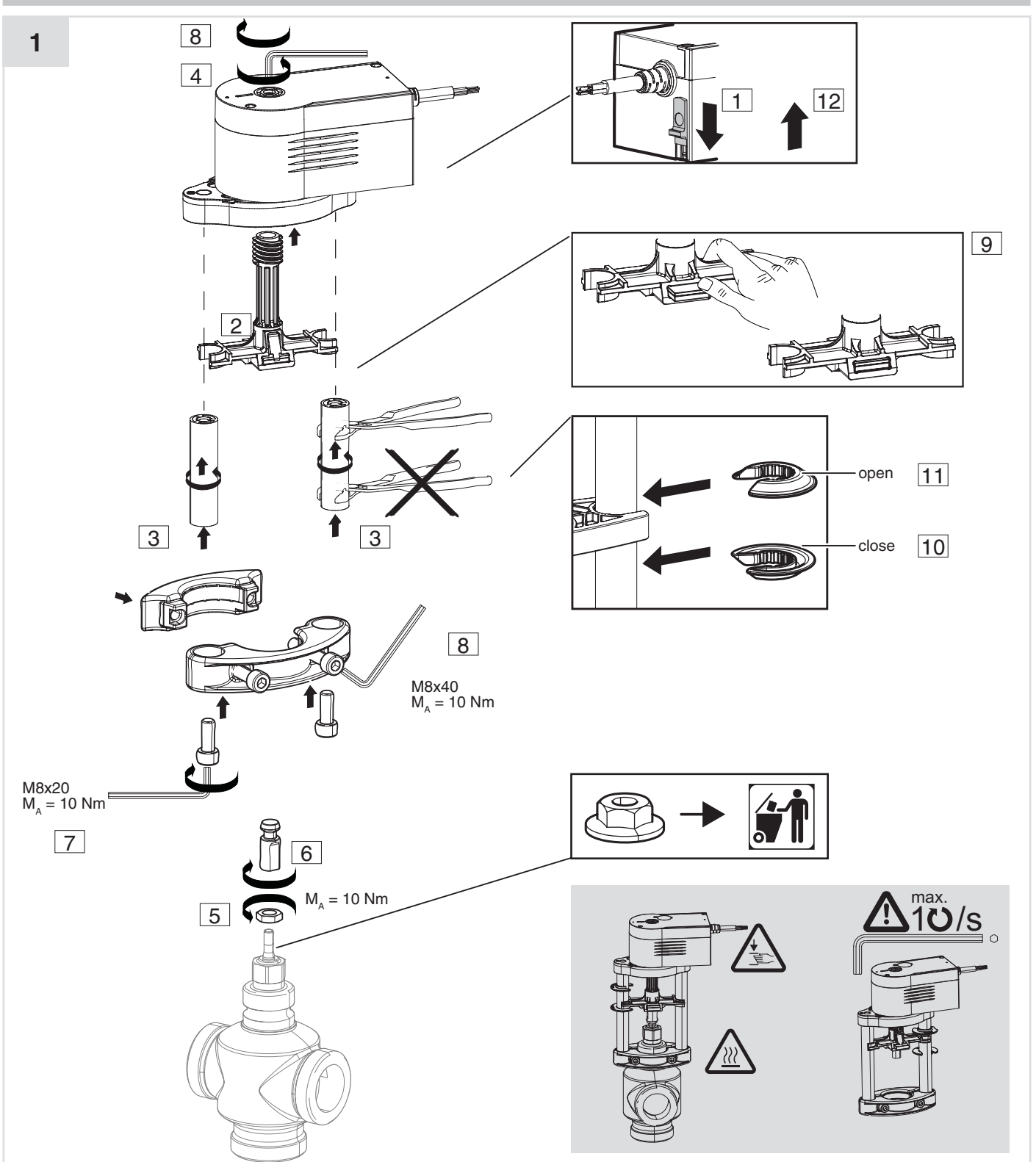
DANGER Moving parts can cause serious injury
 ► Do not reach into dangerous areas

PERICOLO Pericolo di schiacciamento dovuto alle parti mobili dell'apparecchio ► Evitare il contatto con le zone pericolose

PELIGRO Riesgo de aplastamiento por piezas en movimiento ► Evite el contacto con áreas peligrosas

FARA Rörliga komponenter utgör en risk för klämskador ► Håll avstånd till riskområden

GEVAAR Beknellingsgevaar door bewegende apparaatonderdelen ► Niet in gevarenoezones komen



de www.sauter-controls.com ➔ Produkte ➔ Material- und Umweltdeklaration
fr www.sauter-controls.com ➔ Produits ➔ Déclarations matériaux et
environment

en www.sauter-controls.com ➔ Products ➔ Materialdeclarations
it www.sauter-controls.com ➔ Products ➔ Materialdeclarations
es www.sauter-controls.com ➔ Products ➔ Materialdeclarations

de Dokument aufbewahren
fr Ce document est à conserver
en Retain this document
it Conservare il documento
es Guardar el documento
sv Spara dokumentationen

© SAUTER Head Office
Fr. Sauter AG
Im Surinam 55
CH-4016 Basel
Tel. +41 61 - 695 55 55
Fax +41 61 - 695 55 10
www.sauter-controls.com
info@sauter-controls.com