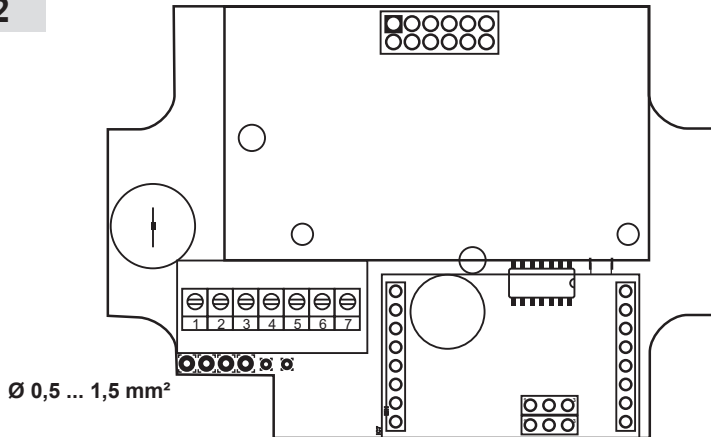




**1b** mit Montageflansch  
avec bride de montage  
With mounting flange  
con flangia di montaggio  
Con brida de montaje  
Met monteringsfläns

Vmin. 3 m/s  
Vmax. 10 m/s

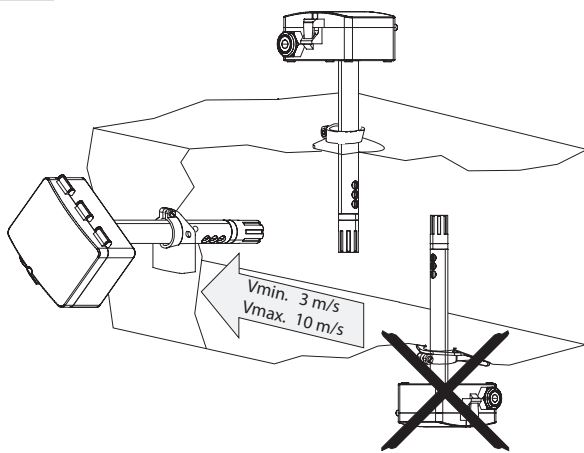
**2**



Function

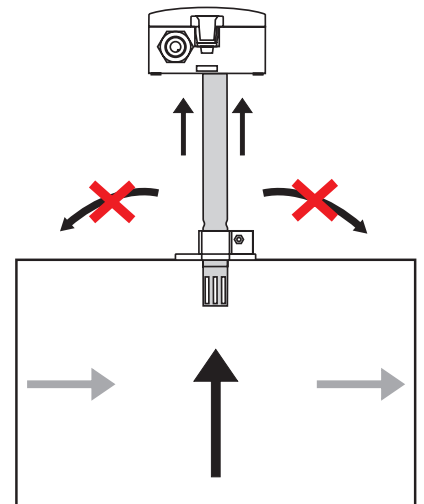
1	24 V~
2	GND
3	—
4	—
5	—
6	—
7	OUT VOC 0...10 V

**3**



**4**

Demontage  
Démontage  
Removal  
Smontaggio  
Desmontaje  
Demontering  
Demontage



de [www.sauter-controls.com](http://www.sauter-controls.com) ⇒ Produkte ⇒ Material- und Umweltdeklaration  
fr [www.sauter-controls.com](http://www.sauter-controls.com) ⇒ Produits ⇒ Déclaration matériaux et environnement  
en [www.sauter-controls.com](http://www.sauter-controls.com) ⇒ Products ⇒ Materialdeclaration  
it [www.sauter-controls.com](http://www.sauter-controls.com) ⇒ Products ⇒ Materialdeclaration  
es [www.sauter-controls.com](http://www.sauter-controls.com) ⇒ Products ⇒ Materialdeclaration  
sv [www.sauter-controls.com](http://www.sauter-controls.com) ⇒ Products ⇒ Materialdeclaration  
nl [www.sauter-controls.com](http://www.sauter-controls.com) ⇒ Products ⇒ Materialdeclaration

de Dokument aufbewahren  
fr Ce document est à conserver  
en Retain this document  
it Conservare il documento  
es Guardar el documento  
sv Spara dokumentationen  
nl Document bewaren

© SAUTER Head Office  
Fr. Sauter AG  
Im Surinam 55  
CH-4016 Basel  
Tel. +41 61 - 695 55 55  
Fax +41 61 - 695 55 10  
[www.sauter-controls.com](http://www.sauter-controls.com)  
[info@sauter-controls.com](mailto:info@sauter-controls.com)