

**VUP . . . F . . .**

**Service Dokumentation**

**7020002036 R02**

Typenübersicht  
Produkt Index  
Montagevorschrift  
F-Nr.-Schlüssel  
Ersatzteile

List of types  
Product index  
Fitting instuctions  
F-no. Code  
Spare parts

© Fr. Sauter AG  
CH – 4016 Basel  
Tel. 061 695 55 55  
Fax 061 695 55 10

**Sauter Components**

**Typenübersicht / List of types**

Typ Type	Produkt –Index Product index	Montagevorschrift Fitting instructions Ventil / Valve	Auswechseln der Stopfbüchse Changing of the stuffing box
VUP 040 F304	–	MV 505963 033	MV 505972 033
VUP 050 F304	–		
VUP 065 F304	–		
VUP 080 F304	–		
VUP 100 F304	–		
VUP 125 F304	–		
VUP 150 F304	–		

**F- Nr.- Schlüssel****F- No. code**

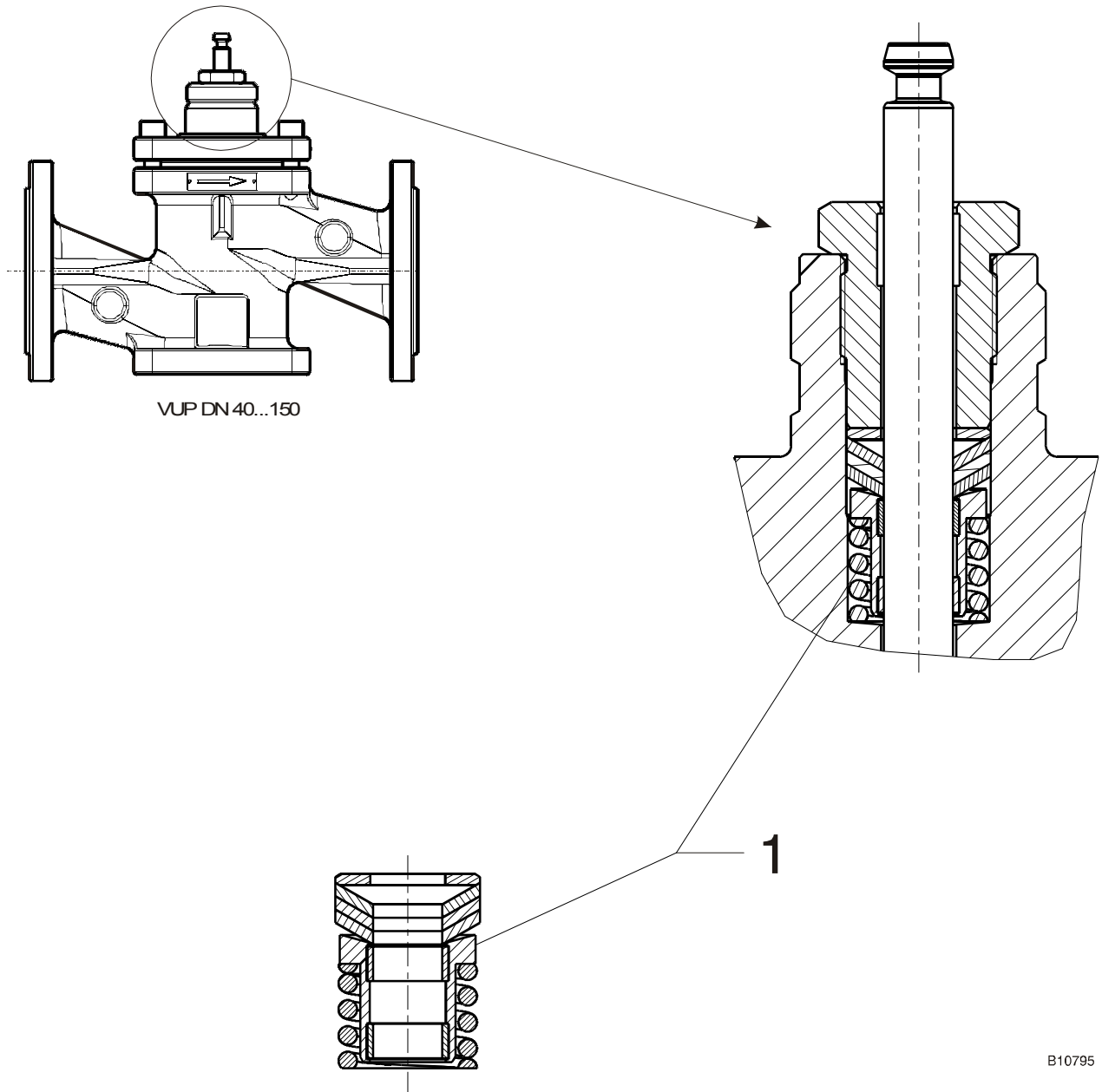
F  
1) 2) 3)

1) Art der Kennlinie  
Type of characteristic  
3 = gleichprozentig  
equal- percentage

2)  $k_{VS}$  –Reduktion  
 $k_{VS}$  –reduction  
0 = keine Reduktion  
no reduction

3) Art der Stopfbüchse  
Type of stuffing box  
4 = PTFE- Stopfbüchse  
stuffing box of PTFE

## Ersatzteile / Spare parts



B10795

Pos. Item	Bezeichnung Designation	Teile- Nr. Part- no.
1	Packung mit PTFE-Dichtungen DN 40...80 Packing with PTFE seal DN 40...80	0378356 001
	Packung mit PTFE-Dichtungen DN 100...150 Packing with PTFE seal DN 100...150	0378357 001