

Installationsanleitungen für pneumatische Anlagen

1. Drucklufterzeugung

- 1.1 Notwendige Druckluftmenge
- 1.2 Notwendige Kompressorleistung
- 1.3 Luftbehälter-Volumen
- 1.4 Luftqualität in bezug auf Öl und Staub

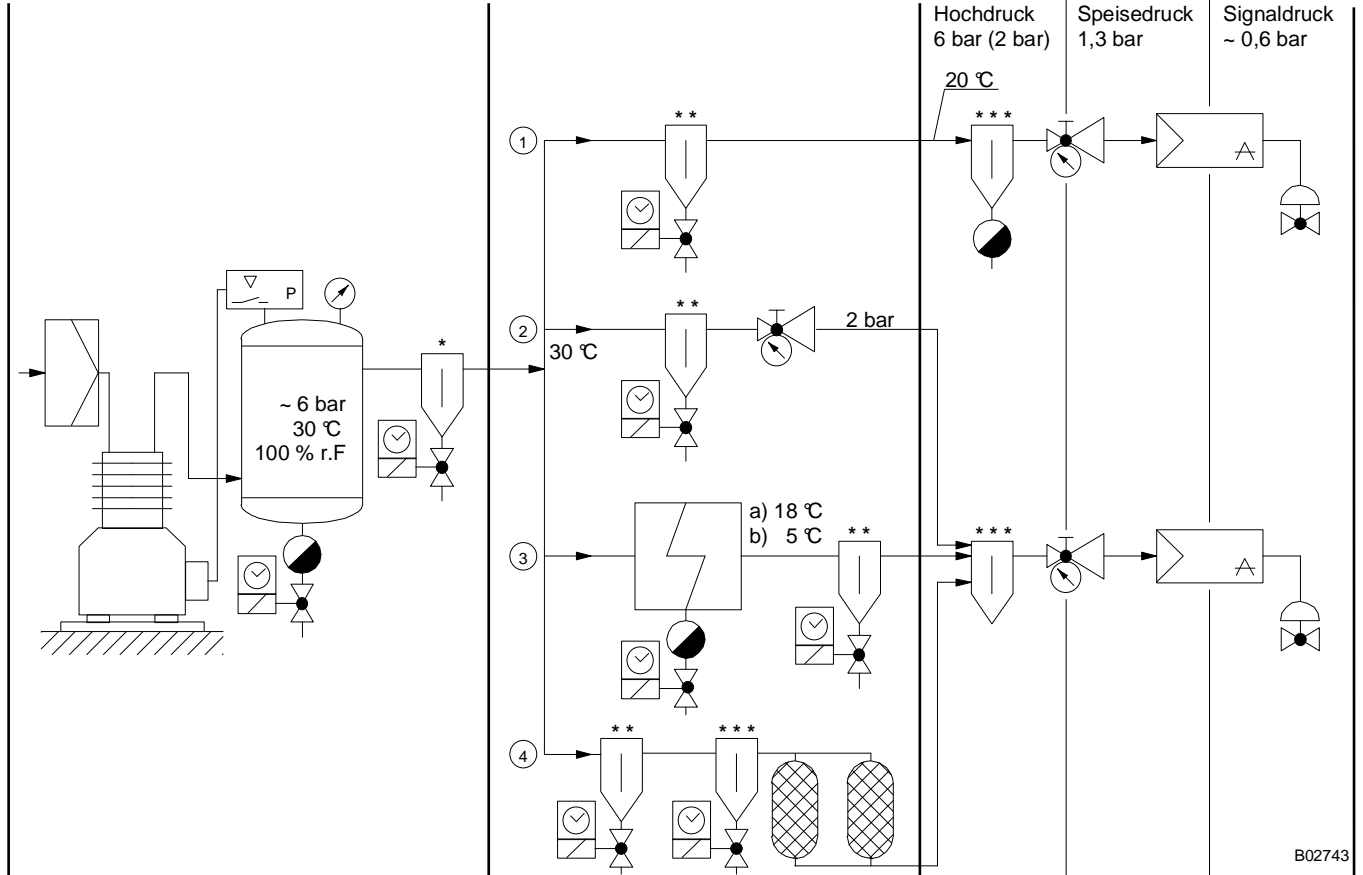
2. Druckluftaufbereitung

- (in bezug auf Kondensatbildung)
- 2.1 Ohne Aufbereitung
- 2.2 Mit stufenweiser Druckreduktion
- 2.3 Mit Kältetrockner
- 2.4 Mit Adsorptionstrockner

3. Druckluftverteilung

- 3.1 Hochdruckleitung
- 3.2 Speise- u. Signaldruckleitung
- 3.3 Geräteanschluss

4. Regeln für Speisedruck-Verteiler



B02743

	Beispiele Aufbereitung	Untere Grenztemp. (Sättigungsgrenze)		
		Hochdruck- netz	Speisedruck- netz	Signaldruck- netz
	Fall ① ohne Aufbereitung Abkühlung im Leitungsnetz von 30 °C auf 20 °C Kondensat 2,2 g/m ³ _n		3 °C	-2 °C
	Fall ② stufenweise Reduktion Hochdruck nur 2 bar kein Kondensat	15 °C	12 °C	6 °C
	Fall ③ Kältetrockner a) Wasserkühler 18 °C Kondensat 2,5 g/m ³ _n b) Kältemaschine 5 °C Kondensat 3,8 g/m ³ _n	18 °C 5 °C	1 °C -10 °C	-4 °C < -10 °C
	Fall ④ Adsorptionstrockner z.B. trocknen auf 0,3 g/m ³ _n	-10 °C	-20 °C	< -20 °C

- * Vorfilter für stark verschmutzte Druckluft
- ** Feinfilter für ölhaltige Druckluft
- *** Submikrofilter

1. Druckluftherzeugung

1.1 Notwendige Druckluftmenge

Zur Bestimmung der notwendigen Druckluftmenge wird der mittlere Luftverbrauch aller angeschlossenen Geräte addiert:

- Bei Regel- und Steuergeräten ist der mittlere Luftverbrauch in den Katalogblättern in l_n/h angegeben.
- Bei den Antrieben ist der Luftverbrauch pro Hub angegeben. Dieser wird dann mit der geschätzten Anzahl Hübe pro Stunde multipliziert.

Beispiel:

12 Messumformer	à 33	l_n/h	396	l_n/h
12 RCP 20	à 40	l_n/h	480	l_n/h
2 XSP 31	à 30	l_n/h	60	l_n/h
2 AV 44 P 20	à 4,3	l_n (pro Hub)	86	l_n/h (10 Hübe/h)
5 AV 42 P 10	à 0,5	l_n (pro Hub)	25	l_n/h (10 Hübe/h)
Gesamt:			1047	l_n/h

Notwendige Luftmenge = gesamter mittlerer Luftverbrauch = $1,047 \text{ m}^3_n/h$.

1.2 Notwendige Kompressorleistung

Bei der Ermittlung der Kompressorgrösse ist zu berücksichtigen, dass der Kompressor mit einer Einschaltdauer von ca. 50 % laufen soll. Die notwendige Kompressorleistung ist daher doppelt so gross wie die notwendige Luftmenge nach 1.1.

Da die Leistung der handelsüblichen Kompressoren meist nicht genau der berechneten Leistung entspricht, wird der nächstgrössere Kompressor ausgewählt. Damit ergibt sich ein zusätzlicher Sicherheitsfaktor, der neben der längeren Lebenserwartung für Auslegungstoleranzen, allfällige Lecks oder nachträgliche Erweiterungen der Anlage herangezogen werden kann.

Beispiel:

Notwendige Luftmenge	1,05 m^3_n/h
Notwendige Kompressorleistung	2,10 m^3_n/h

Zu beachten ist, dass die Kompressorleistung oft im Leerlauf, d.h. ohne Gegendruck angegeben wird. Die notwendige Kompressorleistung bezieht sich aber auf den empfohlenen Systemdruck von ca. 6 bar.

1.3 Luftbehälter-Volumen

Der Luftbehälter mit dem Volumen V dient als Druckspeicher und bestimmt zusammen mit dem effektiven Luftverbrauch \dot{V} und der Schaltdifferenz Δp des Druckreglers die Aussetzdauer Δt des Kompressors.

$$\Delta t = \Delta p \cdot \frac{V}{\dot{V}} \cdot 60 \text{ (min)}$$

Um ein häufiges Ein- und Ausschalten zu vermeiden, soll das Volumen des Behälters mindestens so gross sein wie 2 % des mittleren Luftverbrauchs pro Stunde. $V/\dot{V} = \text{ca. } 0,02$.

Bei einer Schaltdifferenz des Druckreglers von 2 bar ergibt sich damit eine Aussetzdauer von ca. $2\frac{1}{2}$ min.

Beispiel:

Gesamter mittlerer Luftverbrauch	1047 l_n/h
Behältervolumen (2 %)	21 l
Aussetzdauer ca. handelsüblicher Behälter	2,5 min
Aussetzdauer ca.	5 min

1.4 Luftqualität in bezug auf Öl und Staub

Für alle Geräte der Regel- und Steuerungstechnik wird allgemein öl- und staubfreie Instrumentenluft verlangt. Der Schaden durch unsaubere Luft macht sich meist nur langsam bemerkbar.

Besonders gefährlich ist die Mischung aus Öl und Staub.

- Zur Erzeugung ölfreier Luft sind ölfreie Kompressoren (Trockenläufer) am besten geeignet.
- Staub schadet dem Kompressor und den nachgeschalteten Geräten. Deshalb sollte ein Ansaugfilter 20...50 μm vor und ein Vorfilter 5 μm nach dem Kompressor verwendet werden.
- Beim Anschluss an vorhandene Betriebsluftnetze, die meist mit ölgeschmierten Kompressoren versorgt werden, ist ein Fein- sowie ein Submikrofilter zur Beseitigung der Ölaerosole (Öl in Tropfenform) vorzusehen.
- Damit gasförmige Ölbestandteile ausgeschieden werden können, empfiehlt sich ein Kälte- oder Adsorptionstrockner.
- Wird ein Adsorptionstrockner verwendet, muss 1 Fein- und 1 Submikrofilter vor-, sowie 1 Submikrofilter nachgeschaltet werden.
- Wird ein Kältetrockner verwendet, muss nur 1 Submikrofilter nachgeschaltet werden.
- Können ausnahmsweise weder Kälte- noch Adsorptionstrockner eingebaut werden, sind die gasförmigen Ölbestandteile mit einem Aktivkohlefilter auszuscheiden, wobei dieser sich zwischen Fein- und Submikrofilter befinden muss.
- Bei Anlagen mit grossem Staubanfall (z.B. Zementstaub in Neubauten) sind die Filter am Kompressor und in den Reduzierstationen besonders zu überwachen.
- In den Anschlüssen der pneumatischen Sauter-Geräte befinden sich ebenfalls kleine Filter, um allfällige Rückstände aus dem Rohrnetz aufzufangen. Trotz dieser Vorkehrung sind die Leitungen vor dem Anschliessen der Geräte durchzublasen.
- Den oben gestellten Anforderungen entspricht unsere Druckreduzierstation XFRP 5 mit ihrem Zubehör.

2. Druckluftaufbereitung in bezug auf Kondenswasserbildung

Bei der Leitungsführung ist darauf zu achten, dass sich infolge von Kondenswasserbildung keine unkontrollierten Wasseransammlungen bilden und die Leitungen nicht zufrieren können. Die entsprechende Luftaufbereitung hängt von der Minimaltemperatur in den einzelnen Leitungsabschnitten ab (Siehe Beispiel auf Seite 1).

- In Fall ① wird sich hochdruckseitig immer Kondensat ansammeln. Deshalb sind die Leitungen mit leichtem Gefälle zu verlegen. Das Kondensat ist an den tiefsten Stellen periodisch abzulassen. Diese Lösung ist deshalb nicht zu empfehlen. Die Minimaltemperaturen für das Speise- und Signaldrucknetz sind begrenzt.
- In Fall ② bis ④ wird durch die Druckluftaufbereitung so viel Wasser ausgeschieden, dass im gesamten Leitungsnetz kein Kondensat mehr entsteht. Die Minimaltemperaturen für die einzelnen Druckstufen sind begrenzt. Für Hochdruckleitungen unter 0 °C ist nur Fall ④ zulässig, weil die Leitungen sonst zufrieren.

Zur Bestimmung der zulässigen Minimaltemperaturen wird ein Diagramm benutzt, welches den maximalen Wassergehalt „a“ von einem Normalkubikmeter Luft in Abhängigkeit von der Temperatur angibt.

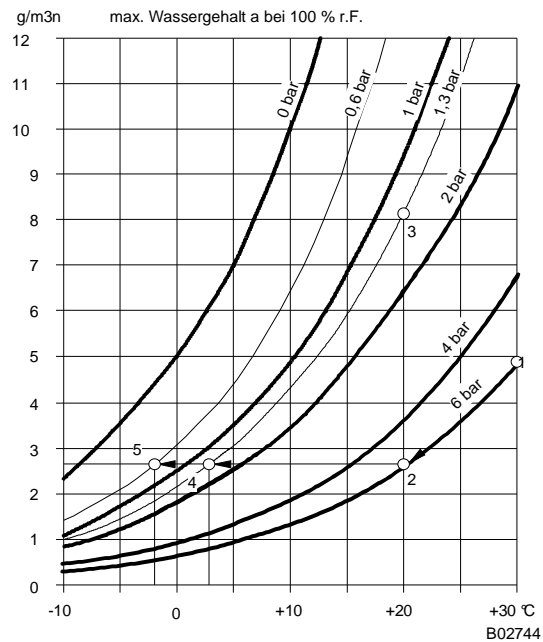
$$\text{Es gilt: } a \cong 0,8 \frac{p(T)}{p_{\text{abs}}} \text{ g/m}^3_n$$

$p(T)$ = Dampfdruck in mbar bei der Temperatur T
 P_{abs} = Absoluter Druck in bar

In den folgenden Kapiteln werden die auf Seite 1 angegebenen Grenztemperaturen zahlenmässig bestimmt. Die Beispiele gehen von typischen Verhältnissen aus und können sinngemäss auch für andere Zustände angewandt werden.

Bis auf Fall ② wird im ersten Schritt immer Wasser ausgeschieden. Die Menge hängt davon ab, wie stark die Luft hochdruckseitig abgekühlt werden kann. Danach bleibt der Wassergehalt konstant. Das Verhältnis von vorhandenem Wassergehalt zum maximalen Wassergehalt ergibt die jeweils herrschende relative Feuchte. Die untere Grenztemperatur für jede Druckstufe ist dann erreicht, wenn der vorhandene und der maximale Wassergehalt wieder gleich gross ist (100 %rF).

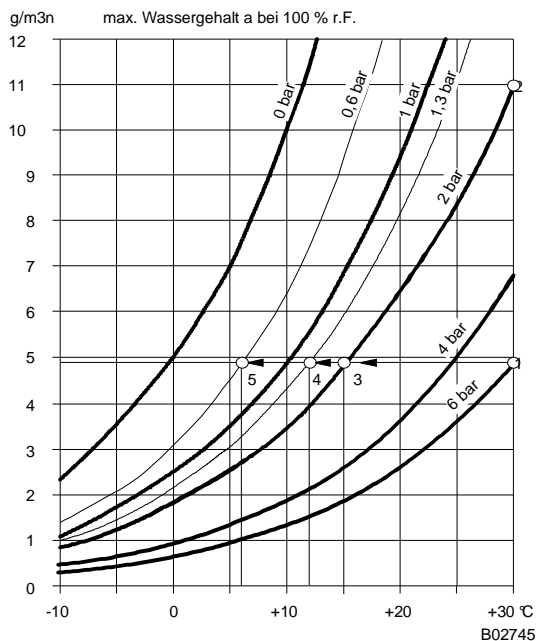
2.1 Ohne Druckluftaufbereitung, Fall ①



Das Hochdrucknetz wird bewusst zur Wasserabscheidung benutzt

- Punkt 1 Zustand im Druckspeicher:
6 bar, 30 °C, 100 %rF.
Wassergehalt **4,8 g/m³_n**
 - Punkt 2 Zustand im Hochdrucknetz:
Abkühlung auf 20 °C, 6 bar, 100 %rF.
Wassergehalt **2,6 g/m³_n**
- Kondensatmenge: 4,8 – 2,6 = **2,2 g/m³_n**
- Punkt 3 Nach dem Entspannen auf 1,3 bar wäre ein Wassergehalt von 8,1 g/m³_n möglich. Vorhanden ist jedoch ein Wassergehalt von 2,6 g/m³_n, d.h.
r.F. = 2,6/8,1 = 0,32 = **32 %**
 - Punkt 4 Untere Grenztemperatur im Speisedrucknetz (1,3 bar) = 3 °C (max. Wassergehalt = vorh. Wassergehalt)
 - Punkt 5 Untere Grenztemperatur im Signaldrucknetz (ca. 0,6 bar) = -2 °C

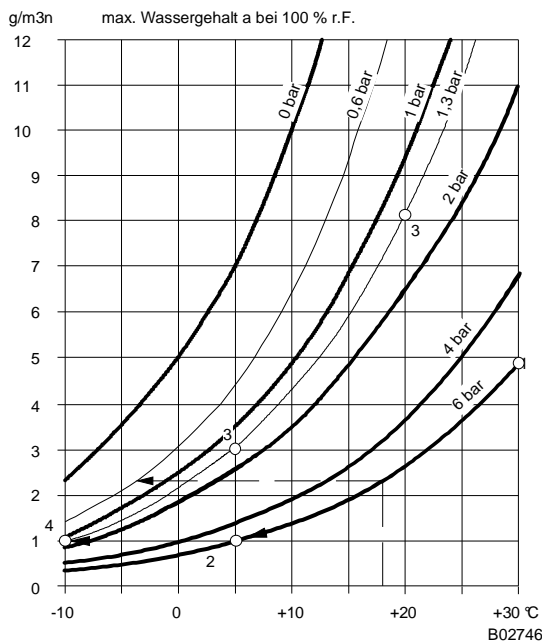
2.2 Mit stufenweiser Druckreduktion, Fall ②



Die erste Druckreduktion im Kompressorraum verringert die rel. Feuchte im Hochdrucknetz. Durch den niederen „Hochdruck“ wird der Druckabfall in der Leitung grösser und die Leistung der zweiten Reduzierstation kleiner.

- Punkt 1 Zustand im Druckspeicher:
6 bar, 30 °C, 100 %rF.
Wassergehalt **4,8 g/m³_n**
- Punkt 2 Nach dem Entspannen auf 2 bar wäre ein Wassergehalt von 11 g/m³_n möglich. Vorhanden ist jedoch ein Wassergehalt von **4,8 g/m³_n**
rF. = 4,8/11 = 0,44 = **44 %**
- Punkt 3 Untere Grenztemperatur im Hochdrucknetz (2 bar) = **15 °C**
(max. Wassergehalt = vorhand. Wassergehalt).
- Punkt 4 Untere Grenztemperatur im Speisedrucknetz (1,3 bar) = **12 °C**
- Punkt 5 Untere Grenztemperatur im Signaldrucknetz (ca. 0,6 bar) = **6 °C**

2.3 Mit Kältetrockner, Fall ③



Die komprimierte Luft (6 bar) wird abgekühlt und scheidet entsprechend viel Wasser aus. Mit Wasserkühler kann ca 18 °C und mit Kältemaschine kann ca. 5 °C erreicht werden (Grenze durch Gefrierpunkt).

- Punkt 1 Zustand im Druckspeicher:
6 bar, 30 °C, 100 %rF.
Wassergehalt **4,8 g/m³_n**
- Punkt 2 Zustand im Kältetrockner:
Abkühlung auf 5 °C, 6 bar, 100 %rF.
Wassergehalt = 1 g/m³_n
Kondensatmenge: 4,8 – 1 = 3,8 g/m³_n
Untere Grenztemperatur im Hochdrucknetz (6 bar) = **5 °C**
- Punkt 3 Zustand im Speisedrucknetz:
Entspannt auf 1,3 bar bei 5 °C
Wassergehalt bleibt 1 g/m³_n
max. Wassergehalt = 3,1 g/m³_n
r.F. = 1/3,1 = 0,32 = **32 %rF.**
- Punkt 4 Untere Grenztemperatur im Speisedrucknetz (1,3 bar) = **-10 °C**

Mit einem Wasserkühler (18 °C) sinkt der Wassergehalt auf **2,3 g/m³_n** (siehe gestrichelte Linie)

Grenztemperatur: 18 °C bei 6 bar
+1 °C bei 1,3 bar
-4 °C bei 0,6 bar

2.4 Mit Adsorptionstrockner Fall ④

Im Adsorptionstrockner wird die Luft durch einen Behälter mit hygroskopischem Material geleitet. Je nach Grösse und Durchfluss kann der Wassergehalt gut unter $0,3 \text{ g/m}^3_n$ gebracht werden (Herstellerangaben beachten). Damit ergibt sich für das Hochdrucknetz bereits eine untere Grenztemperatur von -10 °C (Speisedrucknetz -20 °C). Der Adsorptionstrockner muss periodisch regeneriert werden, deshalb werden oft umschaltbare Doppelsysteme eingesetzt. Die Betriebsdauer einer Füllung wird wesentlich verlängert, wenn ein Kältetrockner vorgeschaltet wird.

- Grundsätzlich sind bei Adsorptionstrocknern nur ölfreie Kompressoren zu verwenden.

3. Druckluftverteilung

3.1 Hochdruckleitung ca. 6 bar

Die Hochdruckleitungen bis zur Reduzierstation werden üblicherweise mit Cu-Rohren oder Kunststoffrohren verlegt. Im Fall ① – ohne Druckluftaufbereitung – müssen die Leitungen mit Gefälle verlegt und an den tiefsten Stellen periodisch entwässert werden.

Bei aufbereiteter Luft untere Grenztemperatur nach Kapitel 2 nicht unterschreiten, da sich sonst wieder Kondenswasser bildet.

3.2 Speise- und Signaldruckleitung

- Für Leitungen, die mittels Verschraubung installiert werden, kommen meistens Polyäthylen-, Polyamid- oder weiche Cu-Rohre in Frage. Wenn keine besonderen Vorschriften (Brandschutz, Mäusefrass o.ä.) bestehen, wird fast immer das weichere und preiswertere Polyäthylen-Rohr verwendet. Cu-Rohre sind so zu verlegen, dass auf die angeschlossenen Geräte keine grossen Kräfte wirken (spez. Kunststoffgehäuse). Häufig werden dazu die letzten 30 cm vor dem Gerät mit Kunststoffrohr verlegt.
- Für Leitungen, die nur auf einen Nippel gesteckt werden, wurde ein Schlauch in spezieller Polyurethanqualität entwickelt (siehe Abschnitt 69).

Gegen Kondensatbildung sind die unteren Grenztemperaturen nach Kapitel 2 zu beachten. Die übliche Leitungsdimension ist 6×1 (6 mm Aussen \varnothing , 1 mm Wandstärke). Bei langen Leitungen und grossem Luftdurchsatz muss der zulässige Druckabfall in der Speisedruckleitung berücksichtigt werden (siehe Kapitel 4).

3.3 Geräteanschluss

- Sauter-Geräte haben in der Regel ein Innengewinde Rp $\frac{1}{8}$ (ISO 7/1). Sie sind daher für die üblichen konischen Einschraubnippel R $\frac{1}{8}$ (ISO 7/1) geeignet (siehe Abschnitt 69). Als Dichtmittel wird PTFE-Band oder ein spezieller Dichtstift (Z.Nr. 297169) empfohlen (Bei Kunststoffen kein Loctite). Beim Eindrehen von Metallnippeln in Kunststoffgehäusen ist das Drehmoment entsprechend zu begrenzen (Vorzugsweise Kunststoffnippel verwenden).
- Aus montage-technischen (Unterputzmontage) und konstruktiven Gründen sind einige Geräte mit festem oder einschraubbarem Stecknippel ausgerüstet. Für Stecknippel sind nur Polyurethanschläuche zu benutzen (siehe Abschnitt 69). Als Zugentlastung oder für Temperaturen über 40 °C kann eine zusätzliche Schlauchbride Z. Nr. 277790 verwendet werden.
- Schläuche vom Nippel schieben, nicht ziehen, Schlauchabzieher (Serviceset 297508) verwenden.
- Stark ausgeweitete Schlauchenden kürzen.

4. Regeln für Speisedruck-Verteiler

Für unsere pneumatischen Geräte ist allgemein ein Speisedruck von $1,3 \pm 0,1$ bar vorgeschrieben. Dieser Druck muss am Verteiler eingehalten werden, auch wenn einzelne Verbraucher gerade ihre max. Luftmenge beziehen. Andernfalls können bei allen Geräten, die an diesem Verteiler hängen, Funktionsstörungen auftreten. In diesem Abschnitt werden die Zusammenhänge erklärt und Richtlinien für die Planung und Ausführung von Speisedrucknetzen gegeben.

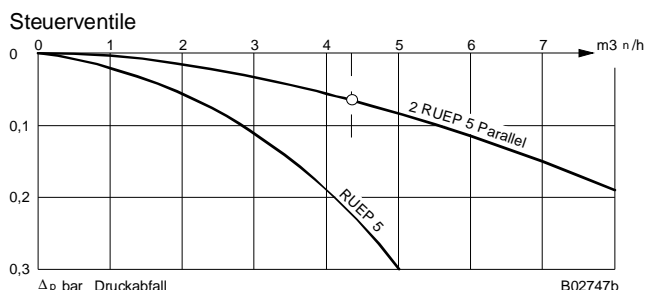
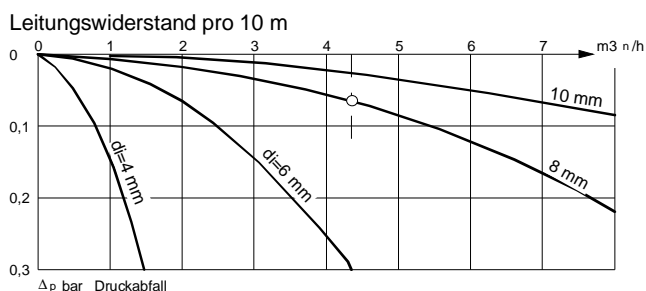
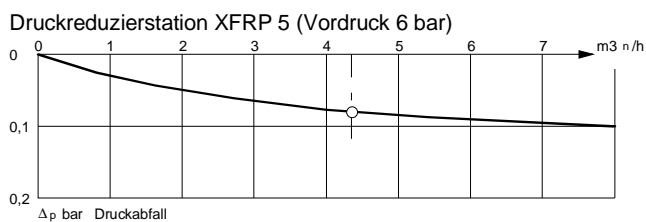
Das Verhalten eines Speisedrucknetzes wird durch folgende Merkmale bestimmt:

- 1) Innenwiderstand der Druckquelle
- 2) Typischer max. Luftdurchsatz \dot{V}_{max}
- 3) Speisedruckeinfluss auf die Geräte

4.1 Innenwiderstand der Druckquelle

Bei jedem Druckluftnetz sinkt der Druck etwas ab, wenn eine Luftmenge entnommen wird. Der Druckabfall an der Entnahmestelle ist die Summe von mehreren durchflussabhängigen Druckverlusten, hervorgerufen durch:

- Druckreduzierstation
- Leitungswiderstand
- Steuerventile
- oder andere Strömungswiderstände



Zum Abschätzen des gesamten Druckabfalls wird der Luftdurchsatz \dot{V}_{max} nach 4.2) ermittelt und die zugehörigen Δp -Werte der entsprechenden Belastungskennlinien addiert: Die Δp -Werte der Leitungen sind für eine Länge von 10 m angegeben und müssen proportional zur tatsächlichen Leitungslänge umgerechnet werden. Die eingezeichneten Punkte betreffen das Beispiel auf Seite 7 mit $\dot{V}_{max} = 4,3 \text{ m}^3/\text{h}$

4.2 Typischer max. Luftdurchsatz „ \dot{V}_{max} “

Der typische maximale Luftdurchsatz berücksichtigt neben dem mittleren Luftverbrauch (zur Kompressorbestimmung) auch eine Arbeitsluftmenge, wie sie vorübergehend zum Ausregeln von Störungen oder nach Sollwertverstellungen benötigt wird. Dieser Luftdurchsatz hat nichts zu tun mit der „notwendigen“ Luftmenge zur Kompressorbestimmung. Für Temperatur- und Feuchteregelkreise gelten folgende empirische Formeln:

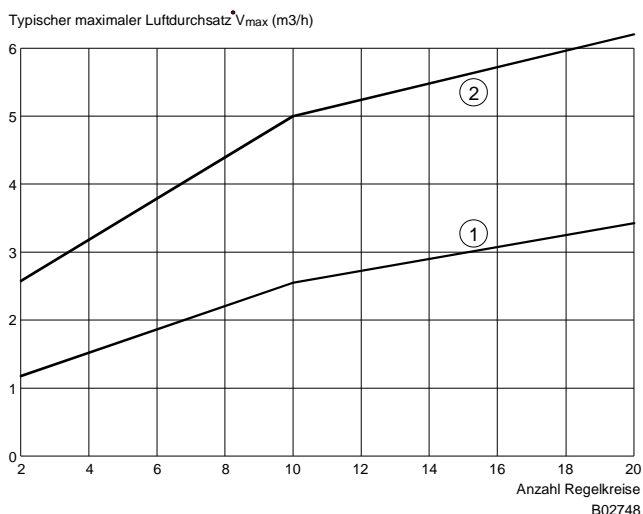
Bei 2...10 Regelkreisen mit Verstärker oder Stellungsregler wird addiert: $\dot{V}_{max} =$

- Mittlerer Luftverbrauch für alle angeschlossenen Geräte
- + Zuschlag 0,1 m^3/h pro Stellgerät (AV 44/45 P je 0,2 m^3/h)
- + Die max. Luftlieferung von 2 Geräten mit der grössten Leistung

Für mehr als 10 Regelkreise gilt: jedes weitere Stellgerät wird nur 10 % des Zuschlages gerechnet (Gleichzeitigkeitsfaktor).

Beispiele für gleichartige Regelkreise:

- ① Regler mit kleinem Antrieb ohne Stellungsregler
z.B. RCP 20 mit AV 42 P
- ② Regler mit grossem Antrieb und Stellungsregler
z.B. RCP 20, AV 44 P, XSP 31



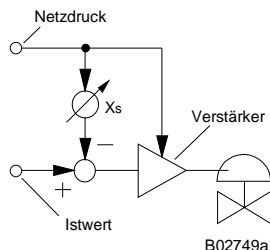
Beim Einschalten einer ganzen Anlage oder einer gemeinsamen Sollwertverstellung werden kurzzeitig wesentlich grössere Luftmengen bezogen, d.h. die zulässige Speisedruckschwankung wird überschritten. Der entsprechende Einfluss auf die Geräte nach Punkt 4.3), ist für diese Fälle im allgemeinen zulässig.

4.3 Speisedruckeinfluss auf die Geräte

Mit dem Luftdurchsatz \dot{V}_{\max} nach 2) und den Belastungskennlinien nach 1) kann der vorübergehende Speisedruckabfall für den Verteiler abgeschätzt werden.

Fällt der Speisedruck zu stark ab, so können zwei Gruppen von Störungen entstehen:

- Bei vielen pneumatischen Geräten wird nur die Luftlieferung etwas reduziert. Weil aber der Speisedruck zugleich der grösstmögliche Ausgangsdruck ist, können knapp ausgelegte Stellgeräte die mit Druck schliessen vorübergehend öffnen.
- Eine zweite Störungsart ergibt sich bei Geräten, die mit einem stabilisierten Referenzdruck arbeiten (z.B. Sollwert X_s beim Centair-Regler, oder Nullpunkt p_0 beim Stellungsregler XSP 31). Mit Steuersinn A wird bei einer Speisedruckabsenkung auch der Referenzdruck ein wenig abgesenkt und damit der Ausgangsdruck erhöht. Diese zusätzliche Belastung des Netzes verstärkt den ganzen Vorgang (Mittkopplung), sodass das Gerät bis zur max. Luftlieferung erregt wird und sich erst in der Abblassephase wieder stabilisiert.



Besonders gravierend macht sich dieser Effekt bemerkbar, wenn mehrere solche Geräte an der gleichen Speisedruckleitung oder an einem schlecht versorgten Verteiler hängen. In diesen Fällen wird die Mittkopplung auf alle diese Geräte übertragen, sodass der Druck in der ganzen Anlage zusammenbricht und diese unter Umständen eine Dauerschwingung ausführt.

Aufgrund dieser Erkenntnisse und praktischen Erfahrungen können folgende Richtlinien angegeben werden:

- Die Luftversorgung des Verteilers muss so ausgelegt werden, dass der Druckabfall beim Luftdurchsatz \dot{V}_{\max} nicht grösser als 0,2 bar ist und dass der Druck im Verteiler nicht unter 1,2 bar sinkt. Die gegenseitige Beeinflussung und vorübergehendes Öffnen von Stellgeräten ist dann nicht mehr möglich. Die unbelastete Druckreduzierstation ist deshalb in der Regel auf 1,4 bar einzustellen.

- Die Leitung vom Verteiler zum einzelnen Verbraucher darf nicht verschlauft sein. Bei Geräten mit Steuersinn A darf die Leitung eine bestimmte Länge nicht überschreiten, weil sonst die Gefahr besteht, dass sich das Gerät dauernd selbst erregt.

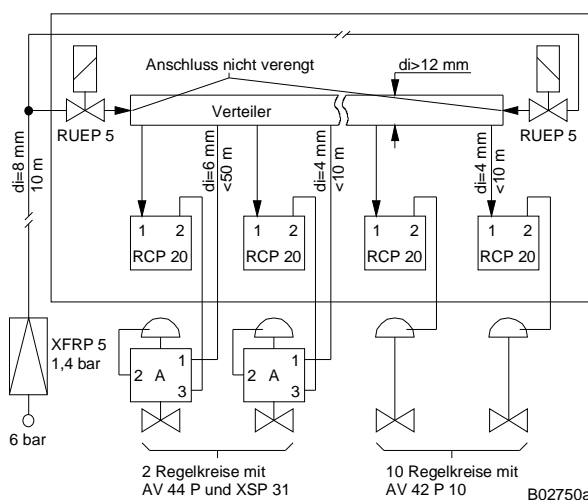
Max. Länge der Speisedruckleitung:

$d_i = 4 \text{ mm}; L_{\max} = 10 \text{ m}$

$d_i = 6 \text{ mm}; L_{\max} = 50 \text{ m}$

- Die festgelegten Leitungsdurchmesser sind auf dem Schema anzugeben. Der Verteiler soll einen Innendurchmesser von min 12 mm haben. Die Anschlussgewinde für den Speisedruckeingang müssen mit dem gewählten Leitungsdurchmesser übereinstimmen.

Beispiel: Schalttafel für 12 Regelkreise



Typischer Luftdurchsatz \dot{V}_{\max} am Verteiler nach Kapitel 4.2:

12 RCP 20	à 40	l_n/h	→ 0.48	} Luftverbrauch
12 Messumformer	à 33	l_n/h	→ 0.40	
2 XSP 31	à 30	l_n/h	→ 0.06	
2 AV 44 P 20	à 200	l_n/h	→ 0.40	} Zuschläge
10 AV 42 P 10	à 100	l_n/h	→ 1.00	
2 max. Luftlieferung	XSP 31 à 1000		→ 2.00	
			$\dot{V}_{\max} =$	4.34 m ³ /h

Druckabfall am Verteiler bei $\dot{V}_{\max} = 4,34 \text{ m}^3/h$ nach Kap. 4.1:

Reduzierstation	0,09	bar
Leitung $\varnothing=8\text{mm}; L=10 \text{ m}$	0,07	bar
2 Steuerventile RUEP 5	0,04	bar
$\Delta p_{\text{ges}} =$		0,20 bar

Der Druck im Verteiler sinkt von 1,4 bar auf 1,2 bar zusammen (zulässiger Grenzfall).