

**ASM 104 F...**  
**ASM 104S F...**  
**ASM 114 F...**  
**ASM 114S F...**  
**ASM 105 F...**  
**ASM 105S F...**  
**ASM 115 F...**  
**ASM 115S F...**  
Produkt-Index: Alle  
Product index: All

**Service Dokumentation**  
**Service Documentation**

**7020004036 A**

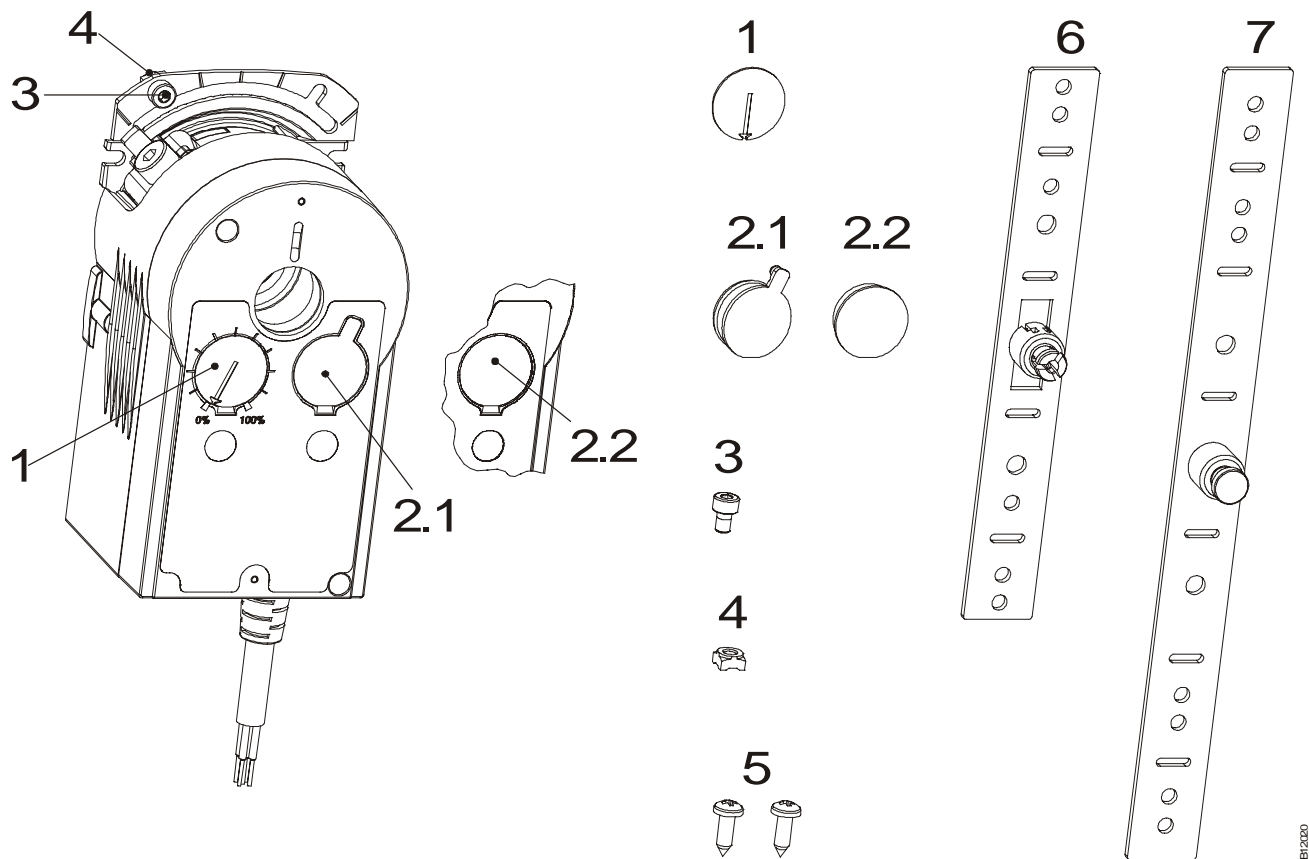
Ersatzteile Seite 1

Spare parts page 1

X	Gültig/Valid
	Sistiert/Suspended
	Ungültig/Discontinued

© Fr. Sauter AG  
CH – 4016 Basel  
Tel. 061 695 55 55  
Fax 061 695 55 10

**Sauter Components**



Pos. Item	Bezeichnung Designation	Stk./Gerät Qty./Unit	Typ Type	Produkt-Index Product index	Teile Nr. Part-no.
1	Stellungsanzeiger Position indicator	1	alle ausser . . . F152 all except for . . . F152	alle all	0372110 001
2.1	Flexibler Abdeckstopfen Flexible Blanking plug	1	ASM 105S F132 ASM 115S F132	ab D starting D	P100003885
			ASM 105S F152 ASM 115S F152	alle all	
2.2	Abdeckstopfen Blanking plug	1	ASM 104S F . . . ASM 114S F . . .	alle all	0372113 001
			ASM 105S F132 ASM 115S F132	bis C up to C	
3	Schraube M4x6 Screw M4x6	1	alle all	alle all	0380355 006
4	4KT-Schweissmutter M4 Weld nut, square, M4	1	alle all	alle all	0382038 004
5	Beutel mit 2 Blechschrauben 4.2x13 Bag with 2 self-tapping screws 4.2x13	1	alle all	alle all	0372054 001
6	Verdrehsicherungsbügel Standard Anti-torsion device, standard	1	alle all	alle all	0372129 001
7	Verdrehsicherungsbügel lang Anti-torsion device, long	1	alle all	alle all	0372300 001