

Anschlusselemente und Installationsmaterial für die Pneumatik

Einsatzgebiete

Pneumatik

Eigenschaften

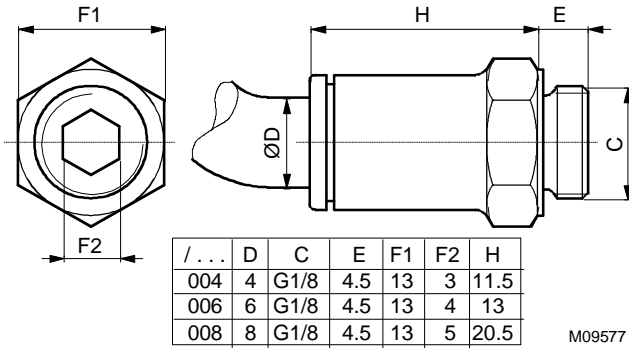
- PDS bietet eine Übersicht an Anschlusselementen und Installationsmaterial
- Artikel für schnelle Vorort- und Schaltschrankmontage

Typ	Bezeichnung	Schlauch di mm	Gewinde	Material
0277790 000*	Schlauchbride d = 6 für T > 40 °C			
0296218 000*	Anschluss-Zwischenstück steckbar	4		
0296990 000*	Anschluss-Zwischenstück verschraubbar	4		
0297169 000*	Dichtstift „Plasto-Joint“			
0297354 000*	Anschlussnippel R 1/8 für Schlauch d = 4	4		
0297772 001*	Einschraub-Stecknippel M4	4		
0382050 004*	Einschraubanschluss gerade	4	G 1/8	Messing vernickelt
0382050 006*	Einschraubanschluss gerade	6	G 1/8	Messing vernickelt
0382050 008*	Einschraubanschluss gerade	8	G 1/8	Messing vernickelt
0382051 004*	T-Anschluss	4		Polymer H.F.
0382051 006*	T-Anschluss	6		Polymer H.F.
0382051 008*	T-Anschluss	8		Polymer H.F.
0382052 010*	T-Anschluss	10		Polymer H.F.
0382053 004*	Verbindungsanschluss	4 - 6		Polymer H.F.
0382053 006*	Verbindungsanschluss	6 - 8		Polymer H.F.
0382054 004*	Schott-Steckanschluss	4		Polymer H.F.
0382054 006*	Schott-Steckanschluss	6		Polymer H.F.
0382054 008*	Schott-Steckanschluss	8		Polymer H.F.
0382055 004*	Stopfen	4		Polymer H.F.
0382055 006*	Stopfen	6		Polymer H.F.
0382055 008*	Stopfen	8		Polymer H.F.
0382056 004*	Y-Anschluss	4 - 6		Polymer H.F.
0382056 006*	Y-Anschluss	6 - 6		Polymer H.F.
0382057 004*	Y- Einschraub-Anschluss-Stecker	4	G 1/8	Polymer / Messing
0382057 006*	Y- Einschraub-Anschluss-Stecker	6	G 1/8	Polymer / Messing
0382058 008*	Einschraubanschluss	8	R 3/8	Polymer / Messing
0382059 006*	Winkel-Aufschraubanschluss		G 1/8	Polymer / Messing
0382059 008*	Winkel-Aufschraubanschluss		G 1/8	Polymer / Messing
0382060 004*	Winkel-Einschraubanschluss		G 1/8	Polymer / Messing
0382060 006*	Winkel-Einschraubanschluss		G 1/8	Polymer / Messing
0382060 008*	Winkel-Einschraubanschluss		G 1/4	Polymer / Messing
0382060 010*	Winkel-Einschraubanschluss		G 3/8	Polymer / Messing
0382061 004*	Winkel-Einschraub-Drehverschraubung			Polymer / Messing
0382062 008*	T-Dreifach-Steckanschluss	8 - 6		Polymer / Messing
0382062 010*	T-Dreifach-Steckanschluss	10 - 8		Polymer / Messing
0382063 006*	8-fach Verteiler	6	G 1/4	Aluminium eloxiert
0382063 008*	6-fach Verteiler	8	G 3/8	Aluminium eloxiert
0382064 007*	Durchgangs-Kugelhahn		G 3/8	Messing vernickelt

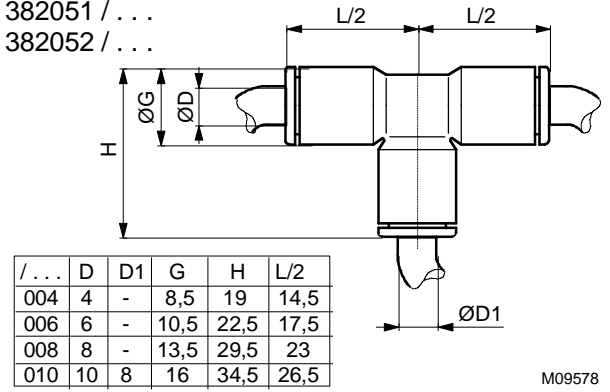
*) Massbild oder Anschlussplan unter gleicher Nummer vorhanden

Massbilder

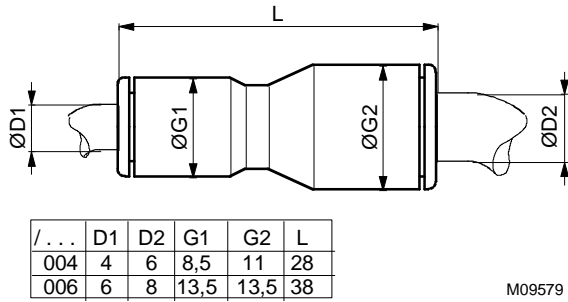
382050 / ...



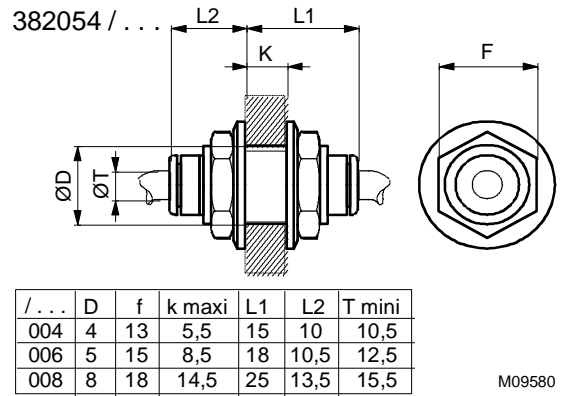
382051 / ...
382052 / ...



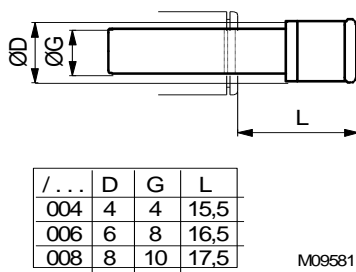
382053 / ...



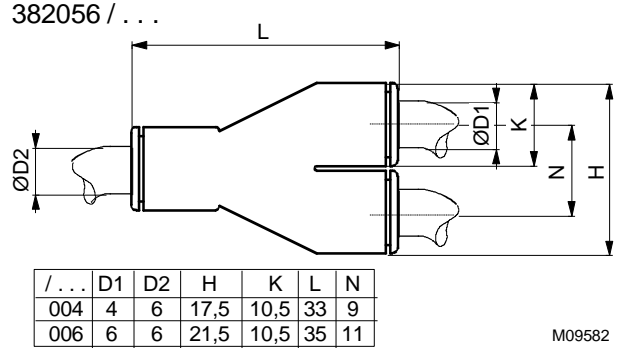
382054 / ...



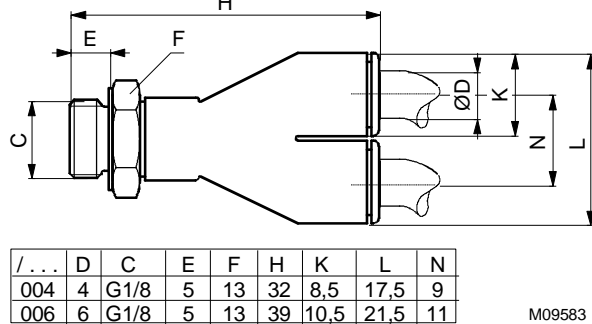
382055 / ...



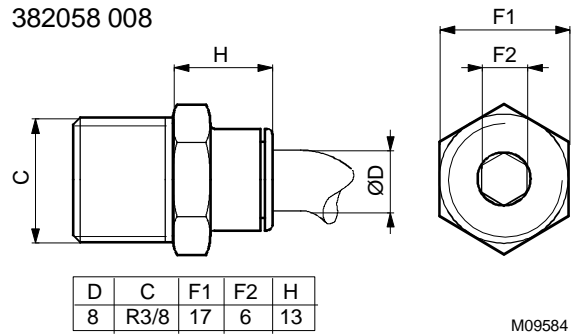
382056 / ...



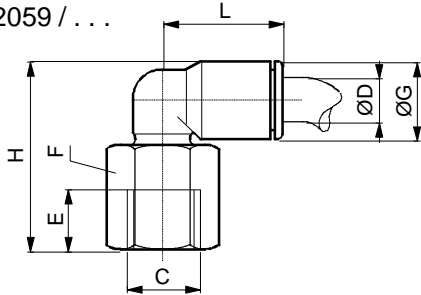
382057 / ...



382058 008



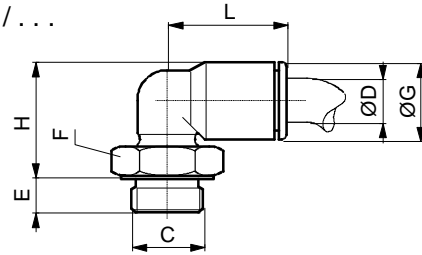
382059 / ...



/... D	C	E	F	G	H	L
006	6	G1/8	8,5	13	10,5	25
008	8	G1/8	8,5	13	13,5	28

M09585

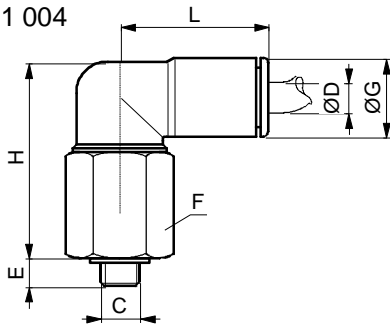
382060 / ...



/... D	C	E	F	G	H	L
004	4	G1/8	5	13	8,5	13
006	6	G1/8	5	13	10,5	16
008	8	G1/4	5,5	16	13,5	18,5
010	10	G3/8	5,5	20	16	22

M09586

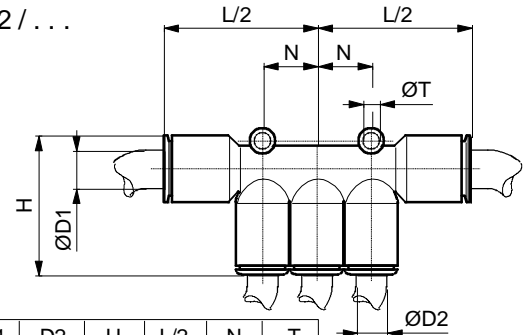
382061 004



D	C	E	F	G	H	L
4	M5x0,8	3,5	12	10	25	19,5

M09587

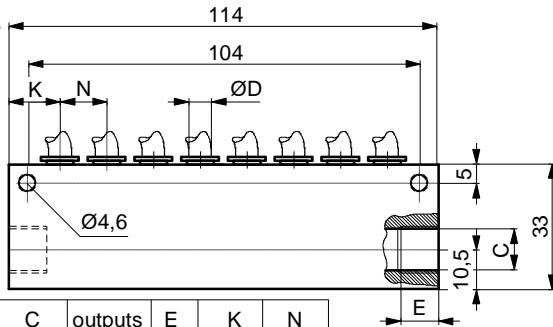
382062 / ...



/... D1	D2	H	L/2	N	T
008	8	6	24,5	37	11,5
010	10	8	36	40,5	14,5

M09588

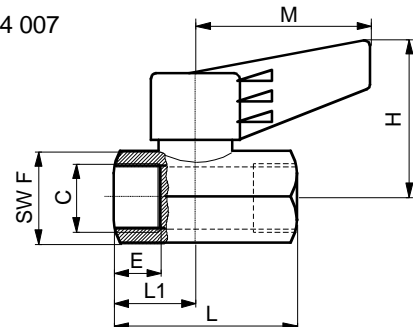
382063/...



/... D	C	outputs	E	K	N
006	6	G1/4	8	10	13,5
008	8	G3/4	6	12	19

M09589

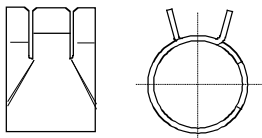
382064 007



C	E	DN	F	H	L	L1	M
G3/8	11	7	22	38	45	20	43

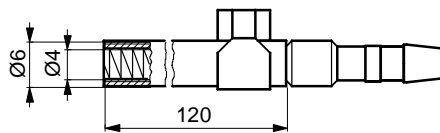
M09590

277790



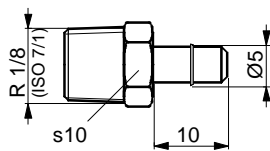
M02438

296218



M00563

297354



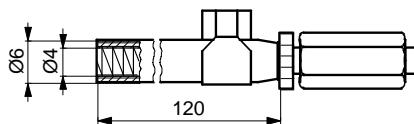
M00568

297169



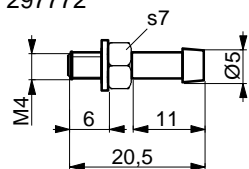
M02442

296990



M00564

297772



M03499