

XHP: Commutateur manuel pneumatique

Domaines d'application

Commutation manuelle de circuits d'acheminement de signaux pneumatiques.

Caractéristiques

- A quatre niveaux
- Montage sur les tableaux de commande ou fixation murale et sur rail

Description technique

- k_v (eau) = 0,11 m³/h
- Débit nominal = 3 l_n/h



T03069



Y03321

Type	Valeur k_v Δp eau = 1 bar	Débit nominal Q_N 1 bar relatif	Poids kg
XHP 3 F001	0,11 m ³ /h	3,0 m ³ _n /h	0,03
Fuite max. (2,5 bar → 0)	1,2 l _n /h	Schéma de raccordement	A03322
Pression et pression diff. adm.	2,5 bar	Croquis d'encombrement	M297193
Temp. ambiante adm.	0...70 °C	Instructions de montage	–

Accessoires

0296936 000* Etrier pour montage sur profilé EN 60715, 35 × 20,5 et 35 × 15

0296937 000* Etrier pour montage sur profilé C EN 60715-C 20 et pour montage mural

0296990 000* Raccord intermédiaire avec protection du coude pour les instal. à visser, MV 7322

0296218 000* Raccord intermédiaire avec protection du coude pour les installations enfichables

*) Croquis d'encombrement ou schéma de raccordement sous le même numéro

Ind. universelle (livrée avec)	Ind. „Ouv.-Fer.” (montée)	Ind. „Manuel-Fer.” (face arrière)	Fonctionnement
1	Fer.	Fer.	Passage 1 vers 0
2	Aut.	Aut.	Passage 2 vers 0
3	Ouv.	Ouv.	Passage 3 vers 0
4	Arrêt	Arrêt	Aucun passage vers 0

Fonctionnement

Commutateur rotatif à joints O-Ring, à 4 positions

Informations techniques supplémentaires

Débit pour différents rapports de pression:

$$\text{Eau: } \dot{V} = k_v \cdot \sqrt{\Delta p}$$

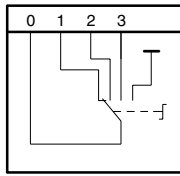
$$\text{Air: } \dot{V} = \dot{V}_N \cdot \sqrt{\Delta p \cdot p_2}$$

Δp = Pression différentielle (bar)

p_2 = Pression absolue coté atmosphère

\dot{V}_N = Débit nominal

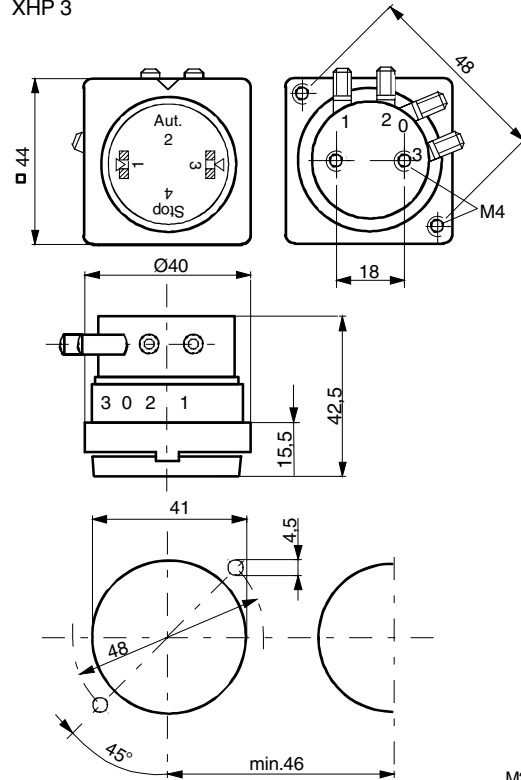
Schéma de raccordement



A03322

Croquis d'encombrement

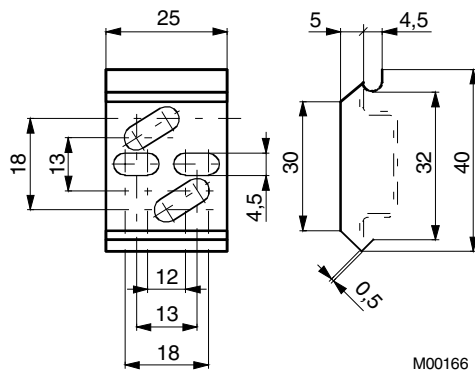
XHP 3



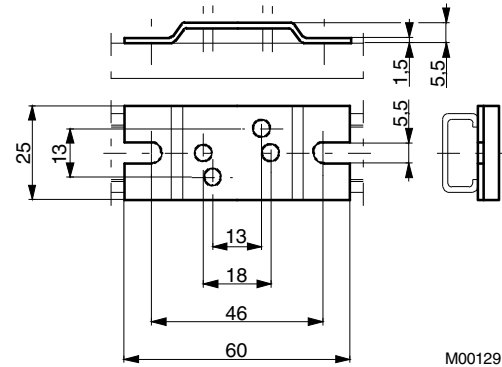
M297193d

Accessoires

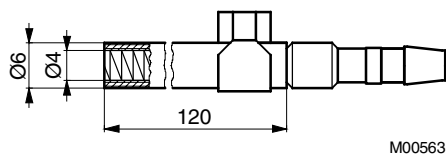
296936



296937



296218



296990

