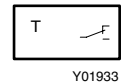


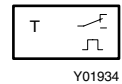
Raumtemperaturregler
Régulateur de température ambiante
Room temperature controller
Regolatore di temperatura ambiente
Regulador de temperatura ambiente
Rumstemperaturregulator
Ruimtethermostaat

MV 505473

Montagevorschrift
Instructions de montage
Fitting instructions
Istruzioni di montaggio
Instrucciones de montaje
Monteringsanvisning
Montagevoorschrift



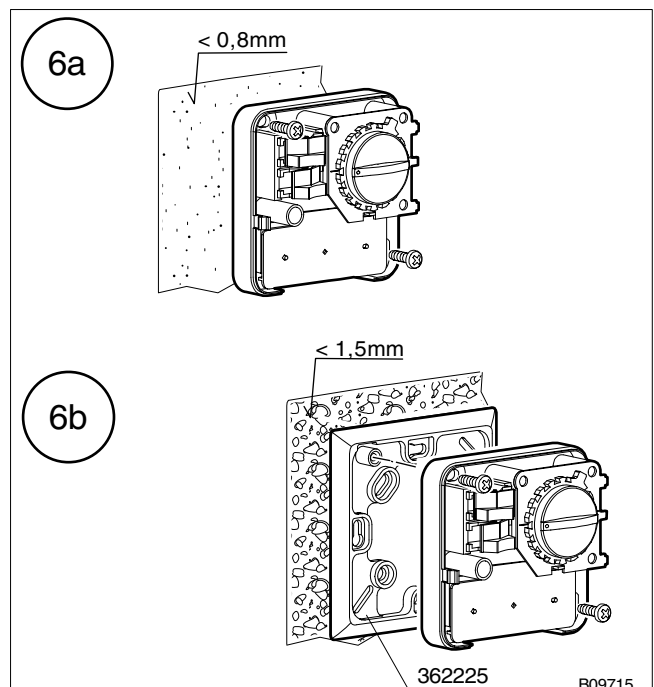
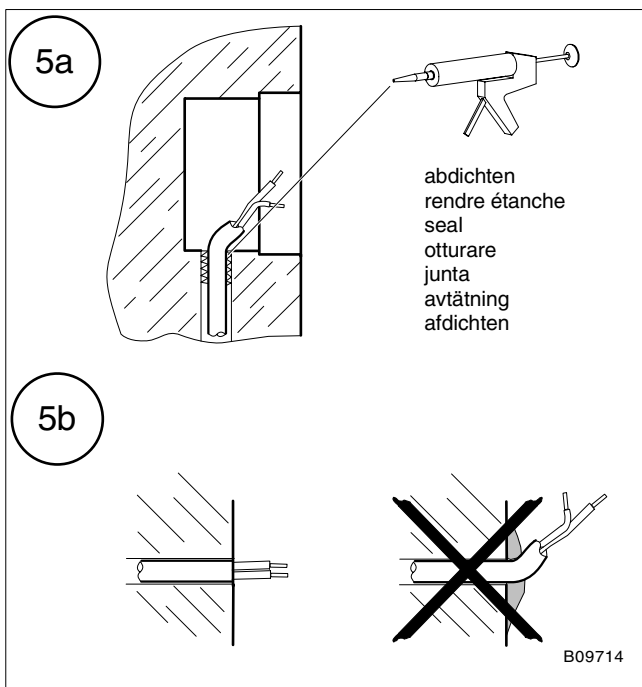
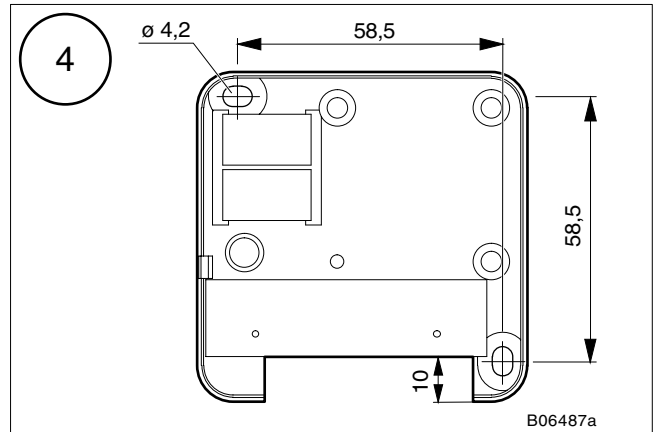
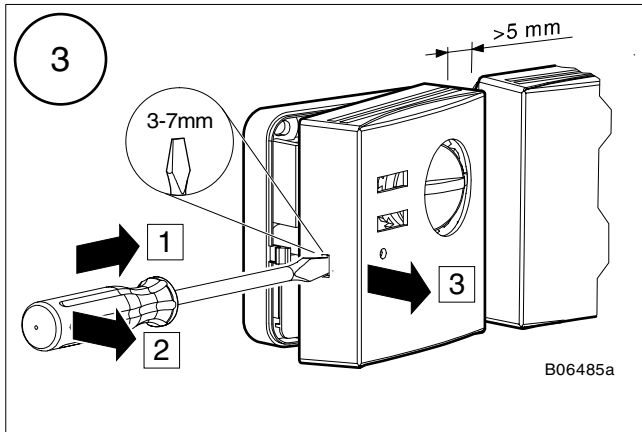
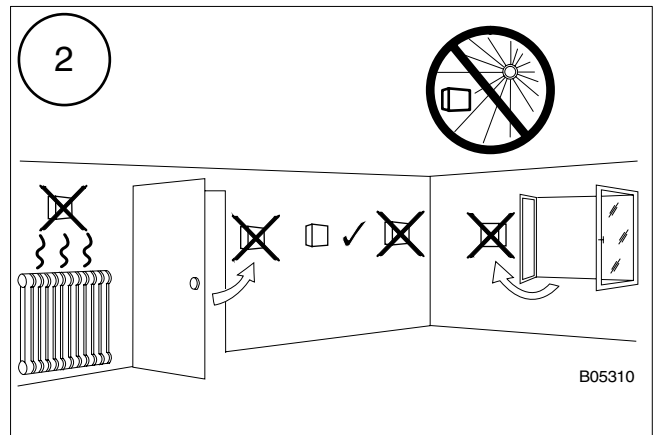
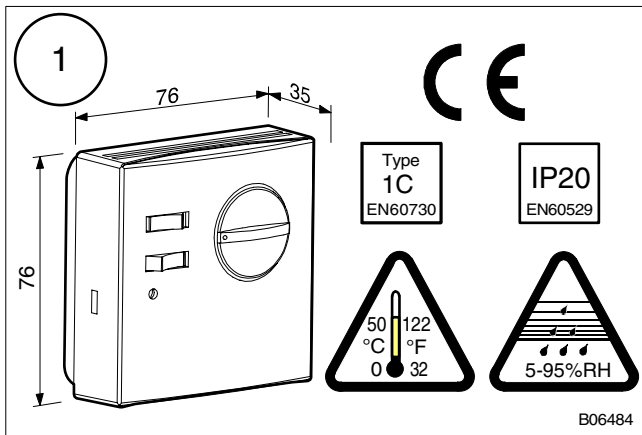
TSO

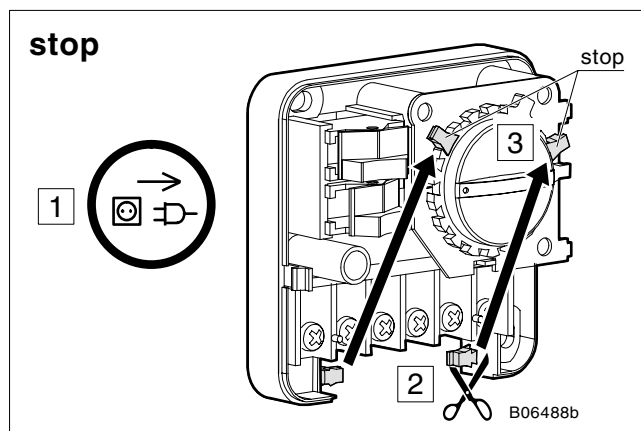
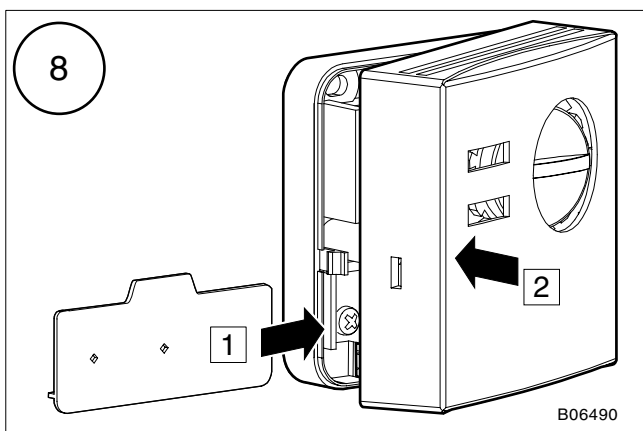
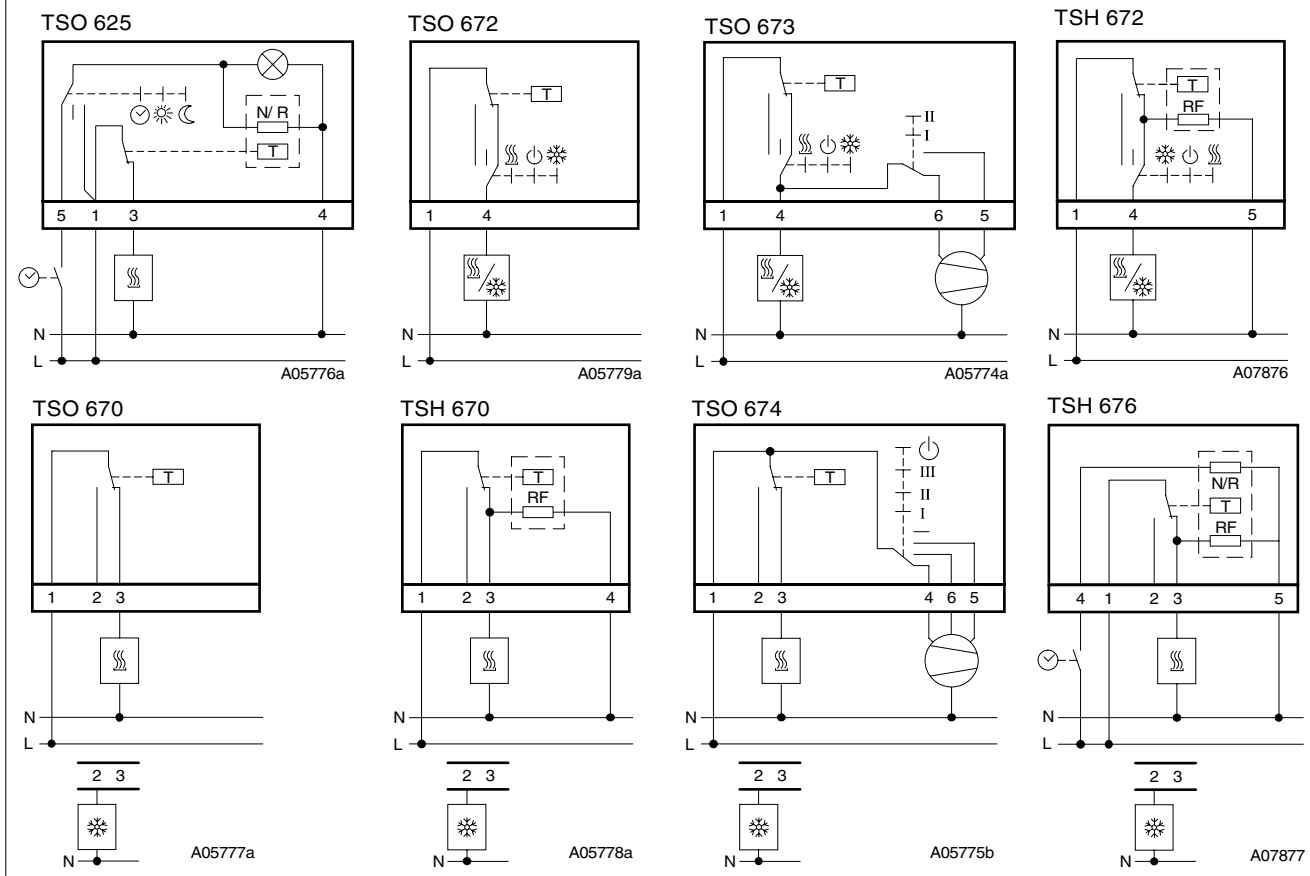
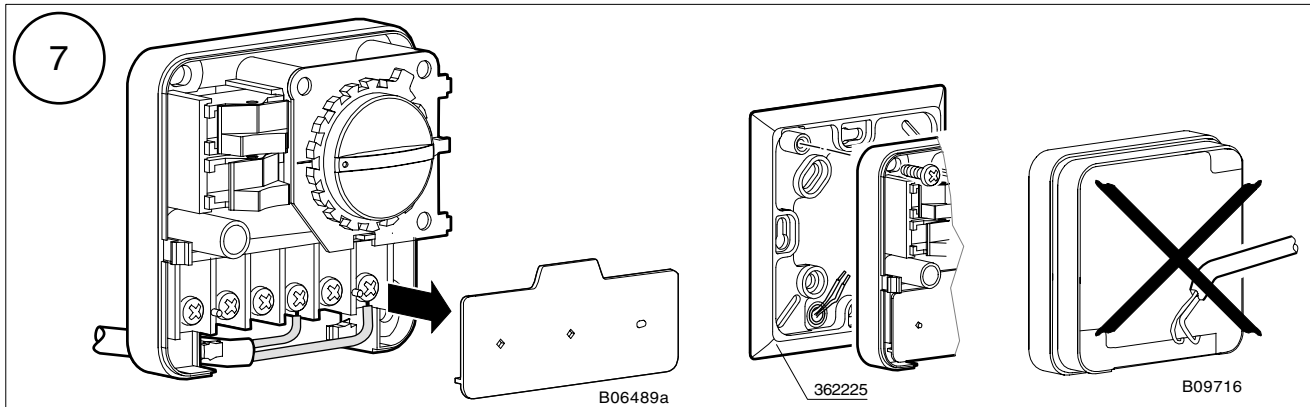


TSH

Installationsanweisung für die Elektrofachkraft
 Notice d'installation pour l'électricien
 Guidelines for the electrician
 Informazioni per l'installatore elettrico
 Instrucciones de instalación para el electricista
 Installationsinstruktion för behörig elektriker
 Instalatie aanwijzing voor de elektromonteur

Für den Einsatz in üblicher Umgebung
 Pour usage dans un environnement normal
 For use in normal environments
 Per impiego in ambiente usuale
 Para el uso en ambiente normal
 För användning i normal miljö
 Voor toepassing in normale omgeving





⚡ Bei offenem Gerät können spannungsführende Teile berührt werden. Deshalb vorher Spannung abtrennen!
 L'ouverture de l'appareil donne accès à des parties sous tension. Déconnecter l'appareil préalablement.
 When the appliance is open, live components are exposed. Therefore, disconnect power before changing.
 Nell'operazione di conversione parti sotto tensione potrebbero toccare. Pertanto della conversione, levare tensione!
 Al abrir el aparato quedan accesibles las partes con tensión, por lo tanto desconecte la tensión previamente!
 Vid öppen apparat spanningsförande delar kan beröras. Bryt därför spänningen vid funktionsändring.
 Bij open apparaat het mogelijk dat spanningsvoerende deele aangeraakt worden. Daarom: spanning afschakelen!