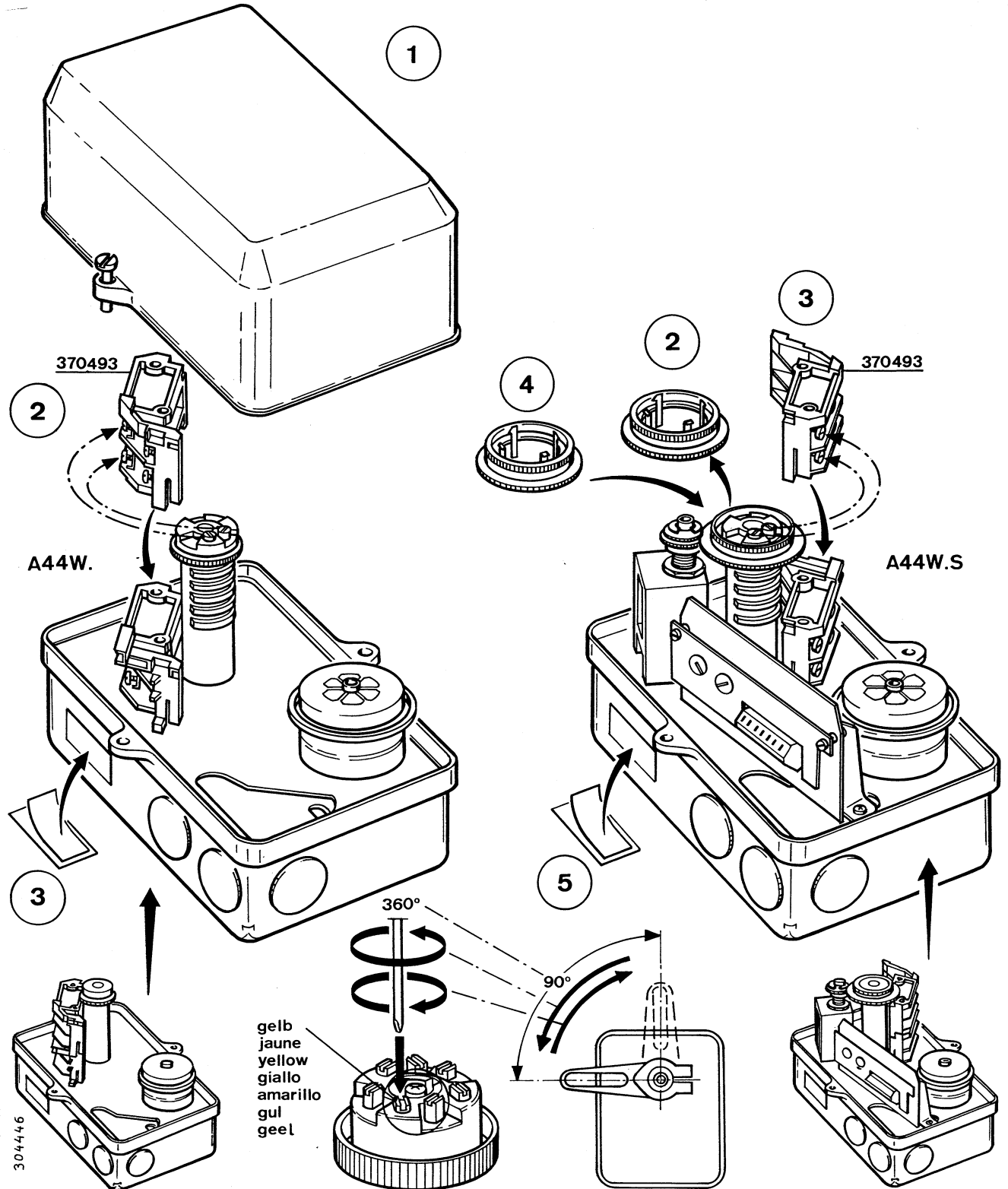
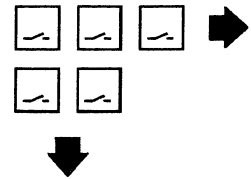
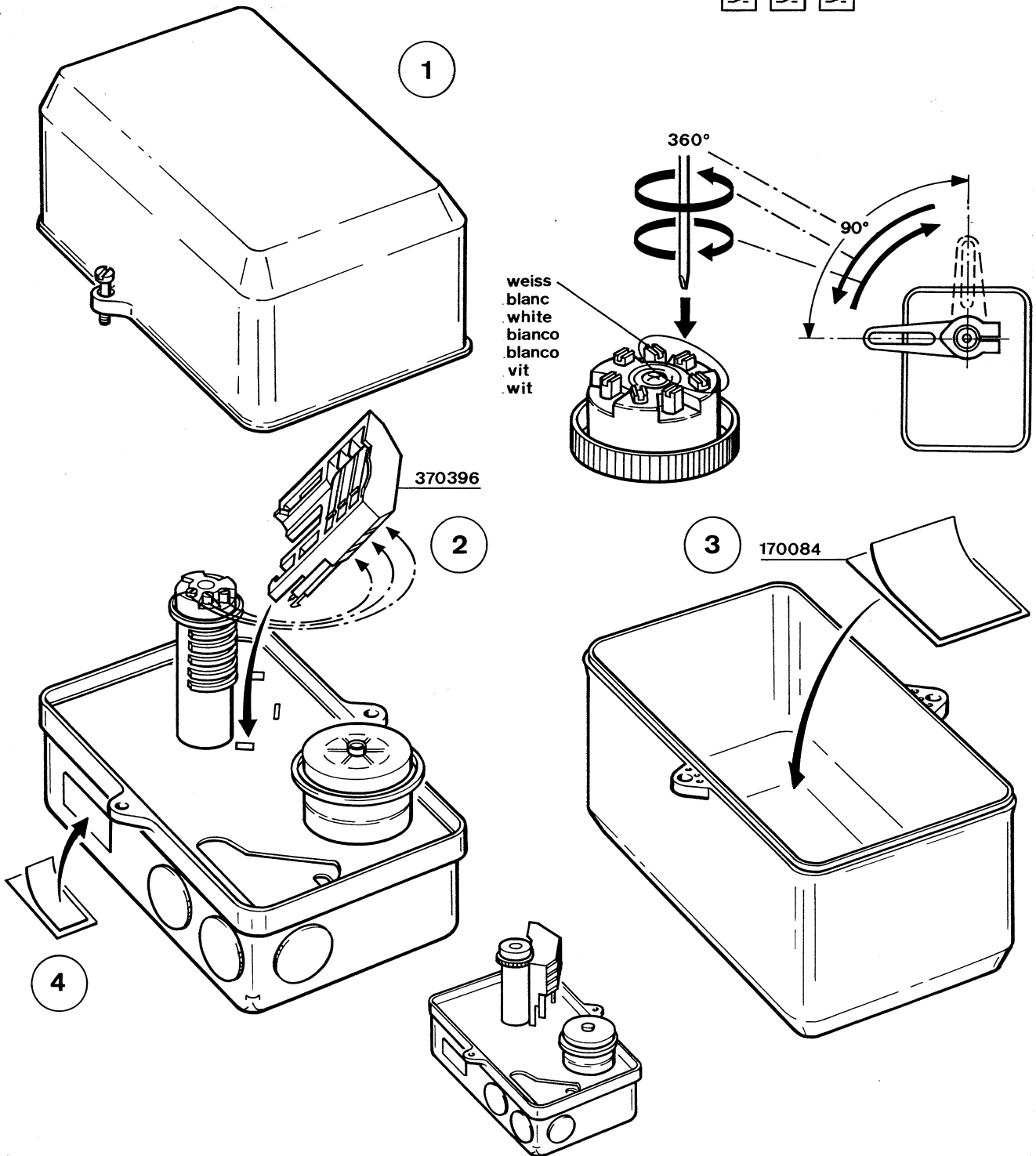


Hilfschaltereinheit
 Unité d'interrupteurs auxiliaires
 Auxiliary switch unit
 Contatti ausiliari
 Unidad conmutador auxiliar
 Hjälpbrytarehet
 Hulpcontacteenheid

Montagevorschrift
 Instruction de montage
 Installation instructions
 Istruzioni di montaggio
 Instrucciones de montaje
 Monteringsanvisning
 Montagevoorschrift

370396
 370493





Änderungen vorbehalten. - Nous nous réservons le droit d'apporter, sans avis préalable, toutes modifications que nous jugerons nécessaires au matériel décrit. - Right of amendment reserved. - Con riserva di modifichie. - Sujeto a posibles modificaciones. - Ändringar förbehållet. - Wijzigingen voorbehouden.

Fr. Sauter AG CH-4016 Basel (Schweiz)

Tel. 061 - 695 55 55 Telex 962260 Telefax 695 55 10

May/Blo C02

505004 033
Printed in Switzerland