

NRFC 413, 422...424: Modbus Fancoil-Thermostat

Ihr Vorteil für mehr Energieeffizienz

Genauere Komfortregelung in Einzelräumen durch präzise Temperaturerfassung

Eigenschaften

- Einzelraumregler für Heizen und Kühlen mittels Klimaanlage in gewerblichen und Wohngebäuden
- Für 2- oder 4-Rohr-Gebläsekonvektoranlagen (Fancoil), zweistufige Heizungsanlagen oder wasserführende Wärmepumpen
- Über Modbus/RTU integrierbar in Gebäudemanagementsysteme
- Grosses konfigurierbares Display mit Hintergrundbeleuchtung
- Integrierter EIN/AUS-Timer
- Deaktivierbare Tastenbedienung für öffentliche Installationen
- Ventilsteuerung über 2-Punkt- oder 0...10 V-Ausgang
- Unterstützt 3-stufige Gebläse oder Gebläse mit EC-Motor
- Sommer-/Winterzeitschaltung in 2-Rohr-Anwendungen
- Automatische Deaktivierung des internen Temperaturfühlers bei Verwendung eines Kabeltemperaturfühlers
- Installation über Montageplatte ohne Öffnen des Reglers
- Universelles Design und geringe Aufbauhöhe mit 14 mm für unauffällige Montage



NRFC413MF111

Technische Daten

Elektrische Versorgung

Speisespannung	100...240 V~, 50/60 Hz
Leistungsaufnahme	5 VA

Umgebungsbedingungen

Umgebungstemperatur	0...40 °C
Umgebungsfeuchte	10...90% rF ohne Kondensation
Lager- und Transporttemperatur	-10...60 °C

Eingänge/Ausgänge

Eingänge	Temperatursensor	NTC 10k
	Digitaleingang	geschlossen < 0,3 V= geöffnet > 0,7 V=
	Analogeingang	0...10 V
Ausgänge	Analogausgang U	0...10 V (100 kΩ)
	Relaisausgang	2,2 A (I _R); 3,6 A (I _X) jeweils cos φ 0,98 bei 240 V~

Schnittstellen, Kommunikation

RS-485	Kommunikationsprotokoll	Modbus/RTU
	Anschluss	Schraubklemme, 3-polig 0,14...1,5 mm ² starr A (D+) / B (D-)
	Busgeschwindigkeit	4800, 9600 Bit/s (einstellbar)
	Adressbereich	164
	Funktionscodes	01, 03, 04, 06, 16
	CRC-Prüfung	CRC-16
	Datentyp	u16
	Datenformat	10 bit, 1 start, 8 data, 1 stop, no parity
	Anzeige	LCD-Anzeige mit Hintergrundbeleuchtung (einstellbar)
	Tasten	6

Konstruktiver Aufbau

Gewicht	0,3 kg
Masse B × H × T	88 × 88 × 46,2 mm
Gehäuse	Unter- und Oberteil weiss
Gehäusematerial	Polycarbonat



Montage Auf runder oder eckiger Unterputzdo-
se

Normen, Richtlinien		
	Schutzart	IP20 (EN 60529)
	Schutzklasse	II nach IEC 60730
CE-Konformität nach	EMV-Richtlinie 2014/30/EU	EN 60730-1, EN 60730-2-9 Wohnbereich Typ1.C
	Niederspannungsrichtlinie 2014/35/EU	EN 60730-1, EN 60730-2-9
	RoHS-Richtlinie 2011/65/EU	EN IEC 63000

Ein-/Ausgänge

Typ	AI	DI	AO	DO
NRFC413MF111	1 × NTC, 1 × 0...10 V	1	1	3 × Relais (einpölicher Schliesser)
NRFC422MF111	1 × NTC	1	0	5 × Relais (einpölicher Schliesser)
NRFC423MF111	1 × NTC	1	2	3 × Relais (einpölicher Schliesser)
NRFC424MF112	1 × NTC	1	2	3 × Relais (einpölicher Schliesser)

Typenübersicht

Typ	Beschreibung	Gebläse
NRFC413MF111	2-Rohr, stetig, mit Stellungsrückmeldung	3 Stufen
NRFC422MF111	2-Rohr oder 4-Rohr, 2-Punkt	3 Stufen
NRFC423MF111	2-Rohr oder 4-Rohr, stetig	3 Stufen
NRFC424MF112	2-Rohr oder 4-Rohr, 2-Punkt oder 2-Rohr, stetig	EC-Motor mit Cut-off-Funktion

Funktionsbeschreibung

Bei NRFC4* handelt es sich um einen parametrierbaren Einzelraumregler mit Modbus/RTU-Kommunikationsfunktion. Der NRFC4* ist mit seinen festen Anwendungen speziell auf die Verwendung mit Gebläsekonvektoren (FCU) ausgelegt und kann als Zonenregler in Wohn- und Gewerbegebäuden in Kombination mit einem Modbus/RTU-Netzwerk eingesetzt werden.

Der Einzelraumregler erfasst mit seinem integrierten Temperaturfühler die Raumtemperatur und vergleicht diese mit der eingestellten Solltemperatur. Bei Abweichung wird bezogen auf die Anlage im Heizfall das Heizventil und im Kühlfall das Kühlventil geöffnet. Gleichzeitig wird das angeschlossene Gebläse in Abhängigkeit der Regelabweichung und eingestellten Konfiguration angesteuert. Ein anschliessbarer Fernfühler kann entweder zur Erfassung der Raumtemperatur oder als Changeover (C/O)-Fühler in 2-Rohr-Anlagen verwendet werden. Mittels Parametrierung kann dem digitalen Eingang die Funktion Präsenzsignal, Taupunktwächter oder Erfassung einer Störmeldung in Kombination mit einem Filter zugewiesen werden.

NRFC413MF111

Der NRFC413MF111 ist für den Einsatz in 2-Rohr-Anlagen in Kombination mit einem Ventil für den dynamisch hydraulischen Abgleich (PICV) und 0...10 V-Antriebsansteuerung geeignet. Steht auf dem Antrieb ein analoges Rückführsignal zur Verfügung, kann dies zur Überwachung über Modbus an das Gebäudemanagementsystem übermittelt werden. Über drei integrierte Relais kann ein 3-stufiges Gebläse angesteuert werden. Bei einer 2-Rohr-Konfiguration kann die Sommer-/Winterzeitumschaltung (Auto-Changeover) automatisch erkannt werden, wenn am Zulaufrohr ein NTC-Kabelsensor installiert wird.

NRFC422MF111

Der NRFC422MF111 ist für 2-Rohr- oder 4-Rohr-Anlagen geeignet. Die Ansteuerung des Ventilantriebs erfolgt über eine 2-Punkt-Ansteuerung. Über drei integrierte Relais kann 3-stufiges Gebläse angesteuert werden. Bei einer 2-Rohr-Konfiguration kann die Sommer-/Winterzeitumschaltung (Auto-Changeover) automatisch erkannt werden, wenn am Zulaufrohr ein NTC-Kabelsensor installiert wird.

Die Konfiguration für die Fussbodenheizung ist eine 2-stufige Heizung. Im Winterzeitbetrieb wird in der ersten Stufe das Ventil für die Fussbodenheizung aktiviert. Die zweite Stufe wird aktiviert, wenn die Temperaturdifferenz zwischen Sollwert und Raumtemperatur grösser ist als der Wert der Zwischenstufe, der in der Konfiguration festgelegt wurde. In der zweiten Stufe öffnet sich das zweite Ventil und das Gebläse startet. Im Sommerzeitbetrieb arbeitet der Einzelraumregler als 2-Rohr-

Anlage mit Kühlregister und einem 3-stufigem Gebläse. Das Ventil für die Fussbodenheizung wird dann nicht aktiviert.

In der Konfiguration mit einem elektrostatischen Filter (TiO₂/ESP)¹⁾ kann dieser über den Einzelraumregler aktiviert werden. Der Digitaleingang kann in diesem Fall zur Erfassung einer Störung am Luftreiniger verwendet werden.

NRFC423MF111

In Verbindung mit einem 3-stufigen Gebläse kann der NRFC423MF111 in 2-Rohr- und 4-Rohr-Anlagen mit stetigen Ventilantrieben für Heizen und Kühlen eingesetzt werden. Bei einer 2-Rohr-Konfiguration kann die Sommer-/Winterzeitschaltung (Auto-Changeover) automatisch erkannt werden, wenn am Zulaufrohr ein NTC-Kabelsensor installiert wird.

NRFC424MF112

Für Gebläsekonvektoren mit EC-Motor²⁾ stellt der NRFC424MF112 zur Ansteuerung des Motors ein 0...10 V-Signal zur Verfügung. Dieses kann mittels Min.- und Max.-Parameter begrenzt werden. Ein Relais kann verwendet werden, um die Versorgungsspannung des Motors zu unterbrechen, wenn der Einzelraumregler ausgeschaltet wird. Der Einzelraumregler unterstützt 2-Rohr- und 4-Rohr-Anwendungen mit 2-Punkt-Antrieben sowie 2-Rohr-Anwendungen mit 0...10 V-Antrieb. Bei einer 2-Rohr-Konfiguration kann die Sommer-/Winterzeitschaltung (Auto-Changeover) automatisch erkannt werden, wenn am Zulaufrohr ein NTC-Kabelsensor installiert wird.

Die Konfiguration für die Fussbodenheizung ist eine 2-stufige Heizung. Im Winterbetrieb wird in der ersten Stufe das Ventil für die Fussbodenheizung aktiviert. Die zweite Stufe wird aktiviert, wenn die Temperaturdifferenz zwischen Sollwert und Raumtemperatur grösser ist als der Wert der Zwischenstufe, der in der Konfiguration festgelegt wurde. In der zweiten Stufe öffnet sich das zweite Ventil und das Gebläse startet. Im Sommerzeitbetrieb arbeitet der Einzelraumregler als 2-Rohr-Anlage mit Kühlregister und einem 3-stufigem Gebläse. Das Ventil für die Fussbodenheizung wird dann nicht aktiviert.

In der Konfiguration mit einem elektrostatischen Filter (TiO₂/ESP)¹⁾ kann dieser über den Einzelraumregler aktiviert werden. Der Digitaleingang kann in diesem Fall zur Erfassung einer Störung am Luftreiniger verwendet werden

Bestimmungsgemässe Verwendung

Dieses Produkt ist nur für den vom Hersteller vorgesehenen Verwendungszweck bestimmt, der in dem Abschnitt «Funktionsbeschreibung» beschrieben ist. Hierzu zählt auch die Beachtung aller zugehörigen Produktvorschriften. Änderungen oder Umbauten sind nicht zulässig.

Verwenden Sie diesen Einzelraumregler nur als Bedienelement. In Fällen, in denen ein Ausfall oder eine Fehlfunktion des Einzelraumreglers zu Personenschäden oder Sachschäden an der gesteuerten Anlage oder an anderen Gegenständen führen könnte, müssen zusätzliche Vorsichtsmassnahmen in das System eingebaut werden. Andere Vorrichtungen wie Überwachungs- oder Alarmsysteme oder Sicherheits- oder Grenzwertsteuerungen, die vor einem Ausfall oder einer Fehlfunktion des Einzelraumregler warnen oder schützen sollen, müssen in das System integriert und gewartet werden.

Projektierungshinweise

Der NRFC4* ist ein Einzelraumregler, der für die Installation in Innenräumen geeignet ist. Der geeignete Montageort befindet sich ca. 1,5 Meter über dem Boden und ist vor direkter Sonneneinstrahlung, vor Luftzug und vor einer Wärme- oder Kältequelle zu schützen. Die Installation erfolgt auf Unterputzdosen mit einem Mindestdurchmesser von 60 mm.

Montage und Installation



Gefahr - Elektrische Spannung!

Der Kontakt mit Bauteilen, die gefährliche Spannungen führen, ein nicht geerdeter Thermostat sowie nicht isolierte, ungesicherte Kabel können einen elektrischen Schlag verursachen und zu Sachschäden, schweren Verletzungen oder zum Tod führen.

- ▶ Trennen Sie das Gerät von der Stromversorgung, bevor Sie elektrische Anschlüsse vornehmen.
- ▶ Isolieren und sichern Sie alle unbenutzten Kabel, bevor Sie den Thermostat unter Spannung setzen.

¹⁾ Titanoxid/Electrostatic Precipitator: Luftreiniger mit (photo-)katalytischen Filter

²⁾ EC-Motor: Elektronisch kommutierter Synchronmotor

Bei der Installation müssen folgende Bedingungen eingehalten bzw. beachtet werden:

- Das Anschliessen darf nur in spannungslosem Zustand erfolgen.
- Die Einheit muss gegen Berührung geschützt sein.
- Eine externe primäre Trennvorrichtung muss vorhanden sein.
- Der Anschluss an Klemme MM darf nicht durch Schaltelemente unterbrochen werden.
- Das Gerät darf nicht in vibrierenden Anlagen (z. B. Transportmitteln wie Schiffen) installiert werden, da es durch die Vibrationen bei den Relais zu Mikrounterbrüchen kommen kann.
- In Reihe zur Klemme L (Stromversorgung, 230 V~) ist eine geeignete externe Absicherung (5 A träge) entsprechend der geltenden Installationsvorschriften vorzunehmen.
- Die Betriebsmittel werden über Schraubklemmen mit entsprechenden Anzugsdrehmomenten (siehe Montagevorschrift) angeschlossen.
- Für die Klemmen am Klemmblock für die Signalkleinspannung beträgt der zulässige Leiterquerschnitt min. 0,14 mm² und max. 1,5 mm².
- Für die Klemmen am Klemmblock für die Netzspeisung und Relais beträgt der zulässige Leiterquerschnitt min. 1,0 mm² und max. 1,5 mm².
- Entfernen Sie die LCD-Kunststoffabdeckung vor dem Gebrauch.

Spezielle Normen wie IEC/EN 61508, IEC/EN 61511, IEC/EN 61131-1 und -2 und ähnliche wurden nicht berücksichtigt. Lokale Vorschriften bezüglich der Installation, der Anwendung, dem Zugang, Zugangsberechtigungen, von Unfallverhütung, Sicherheit, Abbau und Entsorgung müssen berücksichtigt werden. Des Weiteren müssen die Installationsnormen EN 50178, 50310, 50110, 50274, 61140 und ähnliche eingehalten werden. Die Kommunikationsverkabelung (RS-485) muss von strom- bzw. leistungsführenden Installationen separiert werden.

Hinweis



- Bei Einbau auf einer Unterputzdose ist darauf zu achten, dass bei Leitungszuführung durch ein Installationsrohr dieses gegen Zugluft zu schützen ist. Andernfalls kann es zu Fehlern bei der Temperaturmessung kommen.
 - Nicht beschriftete Klemmen im Anschlussbereich dürfen nicht verwendet werden.
 - Installieren Sie das Gerät nicht in kondensierenden, nassen oder feuchten Umgebungen. Feuchtigkeit kann zur Beschädigung des Einzelraumreglers führen.
 - Entfernen Sie die Leiterplatte nicht aus dem Gehäusedeckel. Wenn Sie die Leiterplatte aus dem Gehäusedeckel entfernen, erlischt die Produktgarantie.
 - Verwenden Sie keine gegen Polycarbonat aggressiven Chemikalien oder scharfe und spitze Gegenstände zur Reinigung der Oberflächen.
- Weitere Sicherheitshinweise, Angaben und Hinweise siehe Montagevorschrift P100019338.
-

Spannungsversorgung

Das Gerät ist zum Betrieb mit 100...240 V~ geeignet.

Inbetriebnahme

Hinweis



- Nach Inbetriebnahme kann es bis zu einer Stunde dauern, bis sich ein thermisches Gleichgewicht im Einzelraumregler eingestellt hat und die Messwerte stabil sind.
 - Bei Einbau auf einer Unterputzdose ist darauf zu achten, dass bei Leitungszuführung durch ein Installationsrohr dieses gegen Zugluft geschützt ist. Andernfalls kann es zu Fehlern bei der Temperaturmessung kommen. Im Falle einer Messabweichung kann diese kompensiert werden.
-

Bedienung

Alle Geräte besitzen dieselbe Anzahl an Tasten und Bedienlogik.



- (1) Ein-/Ausschalten. Mit der EIN/AUS-Taste kann der NRFC ausgeschaltet werden. Beim Ausschalten wird die Spannungsversorgung vom Lüfter und dem Ventil unterbrochen
- (2) Auswahl der Betriebsart: Auto/Heizen/Kühlen/Lüften. Bei einer 2-Rohr-Anwendung kann mit dieser Taste zwischen Heizen, Kühlen und Nur Ventilation gewechselt werden. Bei einer 4-Rohr-Anwendung kann zwischen den Betriebsarten Heizen, Kühlen und AUTO gewechselt werden
- (3) TiO₂/ESP-Filterrelaisausgang aktivieren (1 Sekunde Drücken), EIN/AUS-Timer programmieren (3 Sekunden drücken). Die Funktion Timer ON/OFF ermöglicht dem Benutzer, eine Verzögerung für das Ausschalten des Raumreglers zu aktivieren. Eine Verzögerungszeit von bis zu 24 Stunden in Schritten von 30 Minuten ist möglich. Ebenso kann eine Einschaltverzögerung für das Gerät definiert werden. Der elektrostatische Filter (TiO₂/ESP) kann mit der Taste (3) ein-/ausgeschaltet werden. Alternativ wird der Filterbetrieb so festgelegt, dass er parallel mit dem Lüfter arbeitet. In dieser Konfiguration wird dann eines der Relais für den Betrieb der Filtereinheit genutzt werden
- (4) Auswahl der Lüfterstufe: niedrig, mittel, hoch und Automatik
- (5) Pfeil nach oben: Erhöht einen Wert, z. B. den Sollwert
- (6) Pfeil nach unten: Verringert einen Wert, z. B. den Sollwert

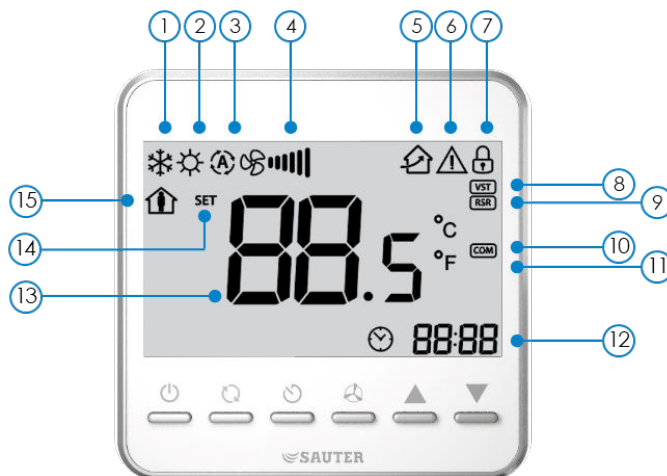
Tastensperre

Um eine ungewollte oder missbräuchliche Bedienung in öffentlichen Räumen zu vermeiden, können die Tasten deaktiviert werden. Die folgenden Tastenkombinationen können gesperrt werden:

- Alle Tasten,
- Alle Tasten bis auf Gebläse und Sollwert,
- Nur Ein-/Ausschalten und die Uhrzeitfunktionen sperren.

Wenn eine Tastensperre aktiv ist, kann durch Drücken der Gebläse-Taste für 5 Sekunden eine temporäre Entsperrung erfolgen. Die Tastensperre kann über die Parametereingabe am Display oder über das Setzen eines Modbus-Parameters aktiviert bzw. deaktiviert werden.

Displayfunktionen



- (1) Kühlbetrieb
- (2) Heizbetrieb
- (3) Automatikbetrieb, wenn der Umschaltung auf Auto gestellt ist
- (4) Lüftergeschwindigkeit: niedrig, mittel, hoch, Automatik
- (5) Filteralarm blinkt wenn aktiv
- (6) Fehler- oder Taupunktalarm
- (7) Tastatursperre
- (8) Ventil geöffnet
- (9) Remote-Sensor angeschlossen
- (10) Blinkt bei Ausfall der Modbus-Kommunikation
- (11) Temperatureinheit; Celsius oder Fahrenheit
- (12) Timer ON/OFF zeigt die nächste Aktivierung in hh:mm
- (13) Temperatur Soll-, und Istwert-Anzeige
- (14) Bei Sollwertanzeige wird SET aktiviert
- (15) Zustandsanzeige: belegt / nicht belegt

Hintergrundbeleuchtung

Der NRFC4* verfügt über eine Hintergrundbeleuchtung, die die Anzeige gut lesbar macht. Die Hintergrundbeleuchtung schaltet bei Tastenbetätigung ein und automatisch nach einer parametrisierten Zeit aus.

Serviceparameter

Zur Aktivierung des Service-Menüs drücken Sie, wenn der NRFC4* ausgeschaltet ist, gleichzeitig die Taste und für 5 Sekunden. Der Code 01 wird angezeigt. Drücken des Betriebsarten-Wahlschalters aktiviert den nächsten Code. Mittels - und -Taste kann der Parameterwert eingestellt werden. Eingestellte Parameter werden automatisch übernommen. Die verfügbaren Parameter sind abhängig vom vorliegenden Modell (siehe Parametertabelle).

Code	Parameter	Default	Funktion	NRFC 423MF111	NRFC 424MF112	NRFC 422MF111	NRFC 413MF111
01	Obere Sollwertgrenze	35 °C	Einstellbereich 0...40 °C (36...99 °F)	•	•	•	•
02	Untere Sollwertgrenze	5 °C	Einstellbereich 0...38 °C (32...95 °F)	•	•	•	•
03	Anwendung		00: 2-Rohr ON/OFF Ventil 01: 4-Rohr ON/OFF Ventil 02: 2-Rohr ON/OFF 3-Punkt-Ventil 03: 2-Rohr ON/OFF Ventil mit TiO ₂ /ESP-Relais 04: 2-Rohr ON/OFF Ventil mit Fussbodenheizung 05: Wasser-Wärmepumpe 06: 2-Rohr Proportional-Ventil		•		
03	Anwendung		00: 2-Rohr Proportional-Ventil 01: 4-Rohr Proportional-Ventil	•			




Code	Parameter	Default	Funktion	NRFC 423MF111	NRFC 424MF112	NRFC 422MF111	NRFC 413MF111
03	Anwendung		00: 2-Rohr ON/OFF Ventil 01: 4-Rohr ON/OFF Ventil 02: 2-Rohr ON/OFF 3-Punkt-Ventil 03: 2-Rohr ON/OFF Ventil mit TiO ₂ /ESP-Relais 04: 2-Rohr ON/OFF Ventil mit Fussbodenheizung 05: Wasser-Wärmepumpe			•	
04	Kühlsollwert nicht belegt	26 °C	Einstellbereich 22...32 °C (72...90 °F)	•	•	•	•
05	Heizsollwert nicht belegt	18 °C	Einstellbereich 10...21 °C (50...70 °F)	•	•	•	•
06	Frostschutz		00: EIN 01: AUS	•	•	•	•
07	Frostschutz Sollwert	5° C	Einstellbereich 0...20 °C (32...68 °F)	•	•	•	•
08	Lüfterdrehzahl im AUTO-Modus sobald der Regler in der Totzone ist (Raumtemperatur erreicht Sollwert)	01	00: Lüfter aus 01: LOW	•	•	•	•
09	Lüfterstufe nicht belegt	00	00: LOW 01: Lüftergeschwindigkeit manuell einstellbar	•	•	•	•
10	ECM min. Spannung	3 V	Min. Spannung, unterhalb derer der Gebläseausgang 0% ist. Einstellbarer Bereich 0...10 V (0,5 V-Schritte)		•		
11	ECM max. Spannung	10 V	Max. Spannung, oberhalb derer der Gebläseausgang 100% ist. Einstellbarer Bereich 0...10 V (0,5 V-Schritte)		•		
12	ECM Relais (F-ON)	00	00: Deaktiviert 01: Aktiviert		•		
13	Betrieb nach Spannungswiederkehr		00: Letzter Status 01: EIN 02: AUS	•	•	•	•
14	Tastatursperre	00	00: Keine Tastatursperre 01: Alle Tasten sperren 02: Alle Tasten ausser Lüfterstufe und Sollwerteingabe sperren 03: EIN/AUS und EIN/AUS-Timer sperren 04: Alle Tasten ausser EIN/AUS-Taste sperren	•	•	•	•
15	Displayanzeige	00	00: Raumtemperatur 01: Raum-Sollwert	•	•	•	•
16	Automatischer changeover	00	00: Deaktiviert 01: Aktiviert (2-Rohr-Anlagen benötigen 10k NTC am Rohr installiert)	•	•	•	•
17	Funktion digitaler Eingang (OCC)	00	00: offen → belegt, geschlossen → nicht belegt (Sollwert-Absenkung) 01: geschlossen → belegt, offen → nicht belegt (Sollwert Absenkung) 02: geschlossen → Taupunkt erreicht, geöffnet → Taupunkt nicht erreicht 03: geöffnet → Taupunkt erreicht, geschlossen → Taupunkt nicht erreicht 04: offen → belegt, geschlossen → nicht belegt (Lüfter aus, Ventil zu) 05: geschlossen → Filteralarm 06: geöffnet → Filteralarm	•	•	•	•
18	Einheit Temperatur	00	00: Grad Celsius (°C) 01: Grad Fahrenheit (°F)	•	•	•	•
19	Fühlerkompensation	0	Einstellbereich -5...5 °C (-9...9 °F)	•	•	•	•
20	Begrenzung Lüftergeschwindigkeit (nicht verfügbar bei ECM-Lüfter im AUTO-Modus)	00	00: 3-stufig 01: 2-stufig (Verdrahtung MED, LOW) 02: 1-stufig (Verdrahtung LOW) 03: Lüfter deaktiviert	•	•	•	•
21	Sprache	01	00: Chinesisch 01: Englisch	•	•	•	•
22	Betriebsarten	00	00: Heizen/Kühlen/Lüftung 01: Nur Kühlen 02: Nur Heizen	•	•	•	•
23	Display Hintergrundbeleuchtung	30	Einstellbereich 0...60 Sekunden; Hintergrundbeleuchtung wird nach eingestellter Zeit deaktiviert	•	•	•	•
25	Fernfühler	01	00: Fremd 10k NTC 01: SAUTER Typ 10k NTC	•	•	•	•

Code	Parameter	Default	Funktion	NRFC	NRFC	NRFC	NRFC
				423MF111	424MF112	422MF111	413MF111
26	Modbus-Adresse	1	1...64	•	•	•	•
27	Baudrate	00	00: 9600 01: 4800	•	•	•	•
28	Abtastzeit	10	Einstellbereich 1...99 Sekunden (Gleitkommazahl *10)	•	•	•	•
29	Totzone	1	Einstellbereich 0...10 °C (32...50 °F)	•	•	•	•
30	KP (PB = 100/KP)	10	Einstellbereich 1...99	•	•	•	•
31	KI (I-Anteil)	01	Einstellbereich 1...99	•	•	•	•
32	TiO ² /ESP-Regelung	00	00: Separate Ansteuerung (zur Aktivierung Timer-Taste kurz drücken) 01: Gemeinschaftliche Ansteuerung mit dem FanCoil-Regler		•	•	
33	Schaltdifferenz für Fussbodenheizung	3	Einstellbereich 0...10 °C (32...50 °F)		•	•	
34	Anzahl Schaltstufen für Fussbodenheizung	00	00: 2-stufig 01: 1-stufig		•	•	
37	Timer für die Lüfterabschaltung (Einstellung der Zeitverzögerung für die Lüfterabschaltung)	00	0...99 Sekunden	•	•	•	•

Fehlermeldungen

Fehlermeldung auf dem Display

Die folgenden Fehler werden bei Eintritt anstelle der Temperatur angezeigt:

Fehlercode	Bedeutung
E1	Warnung: Interner Fühler kurzgeschlossen. Ventil und Gebläse werden abgeschaltet.
E2	Warnung: Interner Fühler ist geöffnet. Ventil und Gebläse werden abgeschaltet.
HI	Warnung: Hohe Temperatur. Raumtemperatur > 55 °C
LO	Warnung: Niedrige Temperatur. Raumtemperatur < 0 °C
E3	Fernfühler kurzgeschlossen. Aktiv nur mit 2-Rohr-Anwendung und Auto-Umschaltung.
E4	Fernfühler ist unterbrochen. Aktiv nur mit 2-Rohr-Anwendung und Auto-Umschaltung.
E5	Warnung: Taupunkt-Risiko. Ventil und Gebläse werden abgeschaltet.
	Symbol blinkt, wenn die Modbus-Verbindung unterbrochen ist.
	Symbol blinkt, wenn ein Filter-Alarm aktiv ist.
	Symbol aktiv, wenn ein Fehler detektiert wurde und/oder ein Taupunktalarm ansteht.

Fehlermeldung über Modbus

Die folgenden Fehlermeldungen können über Modbus ausgelesen werden.

Funktions-Code	Adresse	Beschreibung
03 + 04	4	01: Warnung: Interner Fühler kurzgeschlossen. Ventil und Gebläse werden abgeschaltet 02: Warnung: Interner Fühler ist geöffnet. Ventil und Gebläse werden abgeschaltet 03: Warnung: Hohe Temperatur. Raumtemperatur > 55 °C. Warnung: Niedrige Temperatur. Raumtemperatur < 0 °C 04: Fernfühler kurzgeschlossen. Aktiv nur mit 2-Rohr-Anwendung und Auto-Umschaltung 05: Fernfühler ist unterbrochen. Aktiv nur mit 2-Rohr-Anwendung und Auto-Umschaltung 06: Warnung: Taupunkt-Risiko. Ventil und Gebläse werden jetzt abgeschaltet

Modbus/RTU

Alle NRFC4** verfügen über Modbus/RTU-Kommunikation, mit der Informationen in ein übergeordnetes Gebäudeautomationssystem für übertragen werden können. Auf einem Bus können bis zu 32 Einzelraumregler adressiert werden.

Über Modbus können die folgenden Zustände ausgelesen bzw. Befehle gesendet werden:

- Einzelraumregler ein-/ausschalten
- Raumtemperatur auslesen
- Sollwert der Raumtemperatur verändern
- Gebläsedrehzahl bestimmen

- Zustand Belegt oder nicht Belegt mit entsprechender Sollwertreduktion einstellen
- Tastatur sperren
- die Anwendung verändern

Nachfolgende Funktionscodes werden unterstützt:

	Funktions-Code
01	Read coil
03	Read Holding Registers
04	Read Input Registers
06	Write Single Holding Register
16	Write Multiple Holding Registers

Modbus – Parameterliste

Funktions-Code	Adresse	Beschreibung	Wert
01	1	Relais 4	0: AUS 1: EIN
01	2	Relais 5	0: AUS 1: EIN
01	3	Relais 1	0: AUS 1: EIN
01	4	Relais 2	0: AUS 1: EIN
01	5	Relais 3	0: AUS 1: EIN
04	1	Gerätetyp	Gerätetyp und Anwendung ³⁾
04	2	Raumtemperatur	Raumtemperatur (0...99 °C) ⁴⁾
04	3	Belegungsstatus	00: Nicht belegt 01: Belegt
04	4	Fehlermeldungen	01: Warnung: Interner Fühler kurzgeschlossen. Ventil und Gebläse werden abgeschaltet 02: Warnung: Interner Fühler ist geöffnet. Ventil und Gebläse werden abgeschaltet 03: Warnung: Hohe Temperatur. Raumtemperatur > 55 °C Warnung: Niedrige Temperatur. Raumtemperatur < 0 °C 04: Fernfühler kurzgeschlossen. Aktiv nur mit 2-Rohr-Anwendung und Auto-Umschaltung 05: Fernfühler ist unterbrochen. Aktiv nur mit 2-Rohr-Anwendung und Auto-Umschaltung 06: Warnung: Taupunkt-Risiko. Ventil und Gebläse werden jetzt abgeschaltet
03 + 06 + 16	1	Gerätetyp	Gerätetyp und Anwendung ³⁾
03 + 06 + 16	2	Raumtemperatur	Raumtemperatur (0...99 °C) ⁴⁾
03 + 06 + 16	3	Belegungsstatus	00: Nicht belegt 01: Belegt
03 + 06 + 16	4	Fehlermeldungen	01: Warnung: Interner Fühler kurzgeschlossen. Ventil und Gebläse werden abgeschaltet 02: Warnung: Interner Fühler ist geöffnet. Ventil und Gebläse werden abgeschaltet 03: Warnung: Hohe Temperatur. Raumtemperatur > 55 °C Warnung: Niedrige Temperatur. Raumtemperatur < 0 °C 04: Fernfühler kurzgeschlossen. Aktiv nur mit 2-Rohr-Anwendung und Auto-Umschaltung 05: Fernfühler ist unterbrochen. Aktiv nur mit 2-Rohr-Anwendung und Auto-Umschaltung 06: Warnung: Taupunkt-Risiko. Ventil und Gebläse werden jetzt abgeschaltet
03 + 06 + 16	5	Power	0: AUS 1: EIN
03 + 06 + 16	6	Betriebsart	0: Kühlen 1: Heizen 2: Lüftung
03 + 06 + 16	7	Sollwert	Sollwert Raumtemperatur (0...99 °C) ⁵⁾
03 + 06 + 16	8	Gebläsestufe	00: Low 01: Medium 02: High 03: Auto
03 + 06 + 16	9	Obere Sollwertgrenze	Einstellbereich 0...40 °C ⁵⁾
03 + 06 + 16	10	Untere Sollwertgrenze	Einstellbereich 0...38 °C ⁵⁾

³⁾ Höhere 8 Bits speichern Gerätetyp und Low Bits speichern Anwendungsparameter.

⁴⁾ Rohwerte für Temperaturen müssen mit Faktor 10 umgerechnet werden. Bsp.: 265 / 10 = 26,5 °C

⁵⁾ Rohwerte für Temperaturen müssen mit Faktor 10 umgerechnet werden. Bsp.: 26,5 °C * 10 = 265

Funktions-Code	Adresse	Beschreibung	Wert
03 + 06 + 16	11	Kühlsollwert nicht belegt	Einstellbereich 22...32 °C ⁶⁾
03 + 06 + 16	12	Heizsollwert nicht belegt	Einstellbereich 10...21 °C ⁶⁾
03 + 06 + 16	13	Frostschutz	0: AUS 1: EIN
03 + 06 + 16	14	Frostschutz Sollwert	Einstellbereich 0...20 °C ⁶⁾
03 + 06 + 16	15	Totzone Lüfter	00: AUS 01: LOW
03 + 06 + 16	16	Lüfterstufe nicht belegt	00: LOW 01: Lüftergeschwindigkeit manuell einstellbar
03 + 06 + 16	17	Betrieb nach Spannungswiederkehr	00: Letzter Status 01: EIN 02: AUS
03 + 06 + 16	18	Tastatursperre	00: Keine Tastatursperre 01: Alle Tasten sperren 02: Alle Tasten ausser Lüfterstufe und Sollwerteingabe sperren 03: EIN/AUS und EIN/AUS-Timer sperren 04 :Alle Tasten ausser EIN/AUS-Taste sperren
03 + 06 + 16	19	Displayanzeige	00: Raumtemperatur 01: Raum-Sollwert
03 + 06 + 16	20	Funktion digitaler Eingang	00: Offen → belegt, geschlossen → nicht belegt (Sollwert Absenkung) 01: Geschlossen → belegt, offen → nicht belegt (Sollwert Absenkung) 02: Geschlossen → Taupunkt erreicht, geöffnet → Taupunkt nicht erreicht 03: Geöffnet → Taupunkt erreicht, geschlossen → Taupunkt nicht erreicht 04: Offen → belegt, geschlossen → nicht belegt (Lüfter aus, Ventil zu) 05: Geschlossen → Filteralarm 06: Geöffnet → Filteralarm
03 + 06 + 16	21	Einheit Temperatur	00: Grad Celsius (°C) 01: Grad Fahrenheit (°F)
03 + 06 + 16	22	Fühlerkompensation	Einstellbereich -5...5 °C ⁶⁾
03 + 06 + 16	23	Begrenzung Lüftergeschwindigkeit	00: 3-stufig 01: 2-stufig 02: 1-stufig 03: Lüfter deaktiviert
03 + 06 + 16	24	Sprache	00: Chinesisch 01: Englisch
03 + 06 + 16	25	Betriebsarten	00: Heizen/Kühlen/Lüftung 01: Nur Kühlen 02: Nur Heizen
03 + 06 + 16	26	Display Hintergrundbeleuchtung	Einstellbereich 0...60 Sekunden; Hintergrundbeleuchtung wird nach eingestellter Zeit deaktiviert
03 + 06 + 16	28	Fernfühler	00: Fremd 10k NTC 01: SAUTER Typ 10k NTC
03 + 06 + 16	29	Totzone	Einstellbereich 0...10 °C ⁶⁾
03 + 06 + 16	30	Automatischer Changeover	00: Deaktiviert 01: Aktiviert
03 + 06 + 16	31	ECM min. Spannung	Min. Spannung, unterhalb derer der Gebläseausgang 0% ist. Einstellbarer Bereich 0...10 V (0,5 V-Schritte) ⁷⁾
03 + 06 + 16	32	ECM max. Spannung	Max. Spannung, oberhalb derer der Gebläseausgang 100% ist. Einstellbarer Bereich 0...10 V (0,5 V-Schritte) ⁷⁾
03 + 06 + 16	33	ECM Relais	00: Deaktiviert 01: Aktiviert
03 + 06 + 16	34	Abtastzeit	Einstellbereich 1...99 Sekunden ⁷⁾
03 + 06 + 16	35	P-Band	Einstellbereich 1...99 ⁷⁾
03 + 06 + 16	36	I-Anteil	Einstellbereich 1...99 ⁷⁾
03 + 06 + 16	37	Schalt Differenz für Fussbodenheizung	Einstellbereich 0...10 °C ⁶⁾ Umschalten zwischen Stufe 1 und Stufe 2
03 + 06 + 16	38	Anzahl Schaltstufen für Fussbodenheizung	00: 2-stufig 01: 1-stufig
03 + 06 + 16	39	TiO ₂ /ESP-Regelung	00: Separate Ansteuerung 01: Gemeinschaftliche Ansteuerung mit dem FanCoil-Regler

⁶⁾ Rohwerte für Temperaturen müssen mit Faktor 10 umgerechnet werden. Bsp.: 26,5 °C * 10 = 265

⁷⁾ Rohwerte für Fließkommazahlen müssen mit Faktor 10 umgerechnet werden

Funktions-Code	Adresse	Beschreibung	Wert
03 + 06 + 16	43	TiO ₂ /ESP-Relais	00: AUS 01: EIN
03 + 06 + 16	44	AO1	PWM Einschaltdauer 0...100%
03 + 06 + 16	45	AO2/AI	AO → PWM Einschaltdauer 0...100% AI → 0...10 V (0...100%) ⁸⁾

Weiterführende Informationen

Montagevorschrift

P100019338

Entsorgung

Bei einer Entsorgung ist die örtliche und aktuell gültige Gesetzgebung zu beachten.

Weitere Hinweise zu Material und Werkstoffen entnehmen Sie bitte der Material- und Umweltdeklaration zu diesem Produkt.

RS-485 Busverdrahtung

Das RS-485-Netzwerk für Feldbus-Protokolle muss gemäss ANSI/TIA/EIA-485-A vorgenommen werden [half-duplex (A (D+)/ B (D-)); galvanisch getrennt (COM-Referenz), Netzwerkwiderstände mit Pull-Up- (PU), Pull-Down- (PD), Linienende-Widerstände (EOL: End of Line Termination)]. Die Geräte besitzen keine internen Abschlusswiderstände. Es muss deshalb, am Anfang und Ende der Busleitung, jeweils ein Abschlusswiderstand von 120 Ω (0,25 W), parallel zu den Datenleitungen A (D+) / B (D-) angeschlossen werden. Es wird empfohlen, ein geschirmtes, verdrehtes Kabel (1×2+1-Draht, 2×2-Draht) spezifisch für RS-485 einzusetzen. Möglich sind auch J-Y(ST)Y-Kabel unter Berücksichtigung der Kabelimpedanz von 100...120 Ω und genügendem Durchmesser (0,8 mm bzw. 0,5 mm²). Die Kabelführung muss in Linientopologie ausgeführt werden. Der Kabelschirm der gesamten Busleitung ist durchgängig zu verbinden und an einer Stelle möglichst direkt mit Schutzerde zu verbinden. Die Abschirmung ist in der Anlage wie folgt zu erden:

- Einseitig geerdete Abschirmung eignet sich als Schutz gegen elektrische Störfelder (z. B. aus Hochspannungsleitungen, statische Aufladung usw.)
- Beidseitig geerdete Abschirmung eignet sich als Schutz gegen elektromagnetische Störfelder (z. B. aus Frequenzrichter, Elektromotoren, Spulen usw.)

Die maximale Kabellänge ist 1000 m und abhängig vom verwendeten Kabeltyp und der korrekten Terminierung. Die Leitungslänge der Busverkabelung wird durch die folgenden Parameter begrenzt:

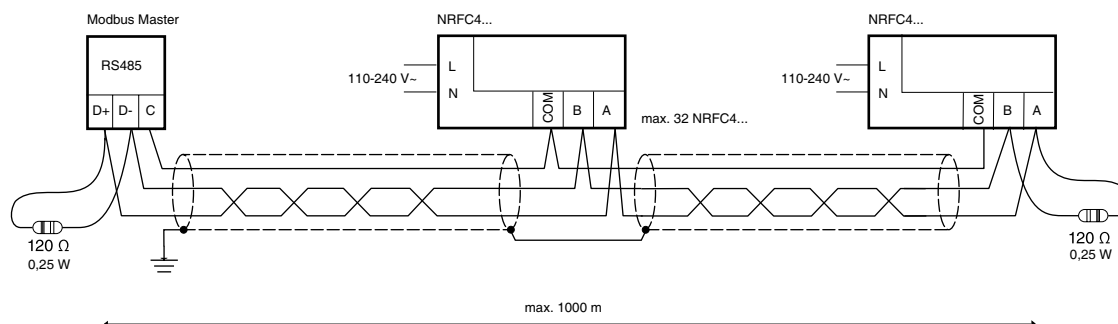
- Anzahl der angeschlossenen Geräte
- Verwendeter Leitungsquerschnitt

Die Baudrate kann 4800 oder 9600 Bit/s sein.

Hinweis



Fehlverdrahtung kann zur Beschädigung des Gerätes führen. Alle Geräte in einem Netzwerk müssen an derselben Spannungsversorgung angeschlossen sein.

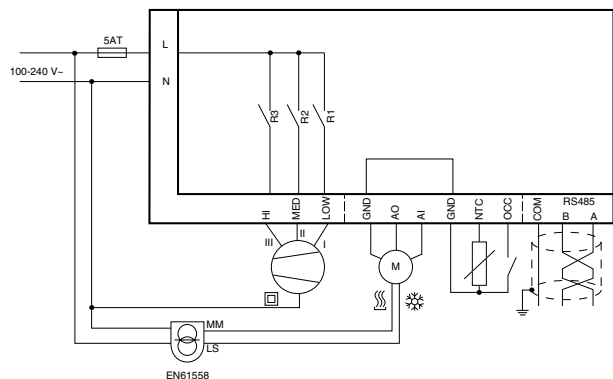


⁸⁾ Rohwerte für Temperaturen müssen mit Faktor 10 umgerechnet werden. Bsp.: 26,5 °C * 10 = 265

Anschlusspläne

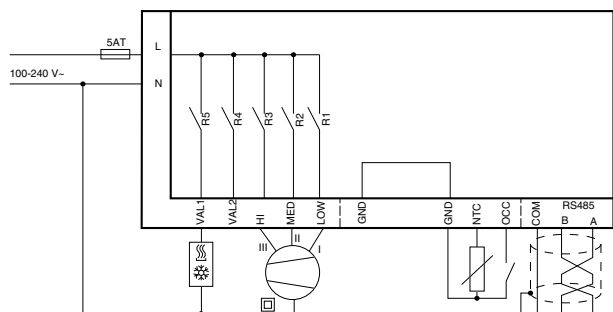
NRFC413MF111

2-Rohr, proportional, mit PICV (nicht konfigurierbar)

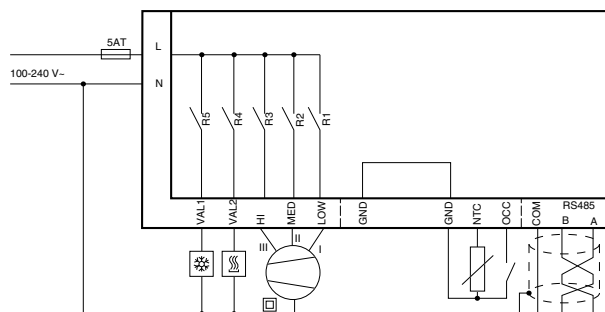


NRFC422MF111

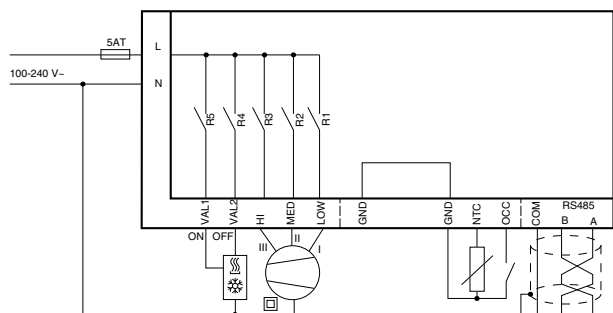
2-Rohr, EIN/AUS, 3-stufiger Lüfter (Parameter 03 auf 00 eingestellt)



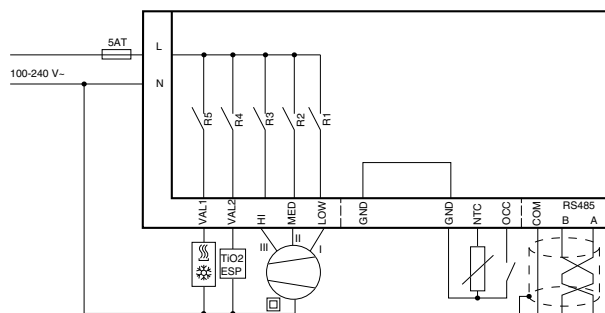
4-Rohr, EIN/AUS, 3-stufiger Lüfter (Parameter 03 auf 01 eingestellt)



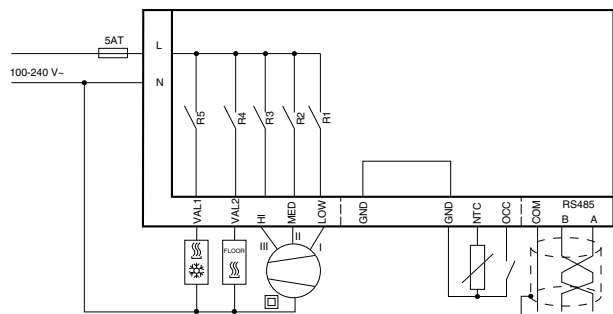
2-Rohr, EIN/AUS, 3-Leiter-Ventil (Parameter 03 auf 02 eingestellt)



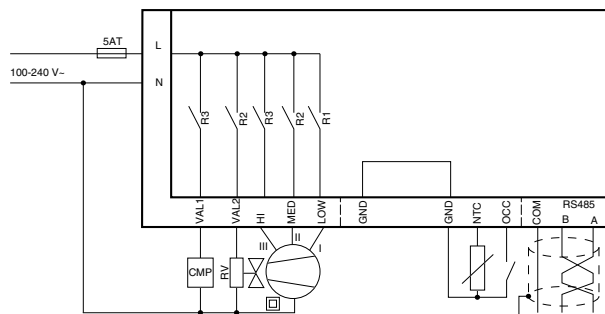
2-Rohr, EIN/AUS, mit TiO₂/ESP (Parameter 03 auf 03 eingestellt)



2-Rohr, EIN/AUS, mit Fussbodenheizung (Parameter 03 auf 04 eingestellt)

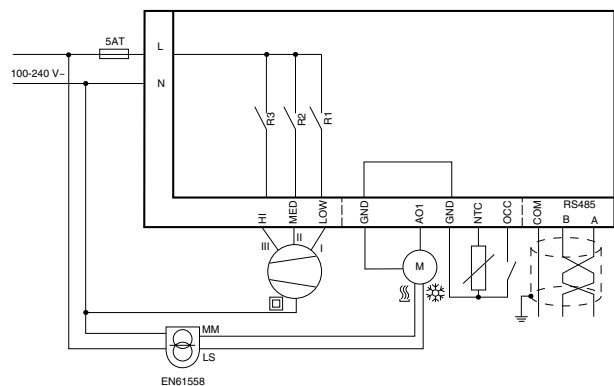


Wasserversorgung-Wärmepumpe (Parameter 03 auf 05 gesetzt)

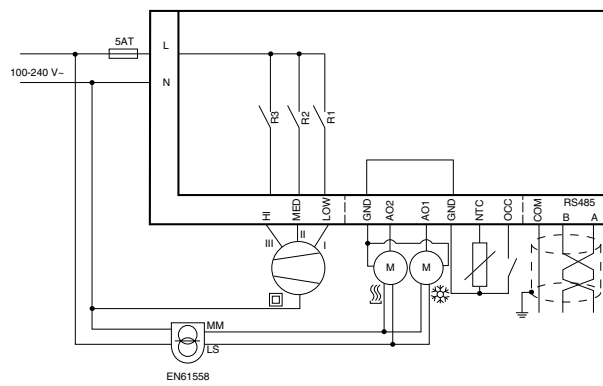


NRFC423MF111

2-Rohr, proportional, 3-stufiger Lüfter (Parameter 03 auf 00 eingestellt)

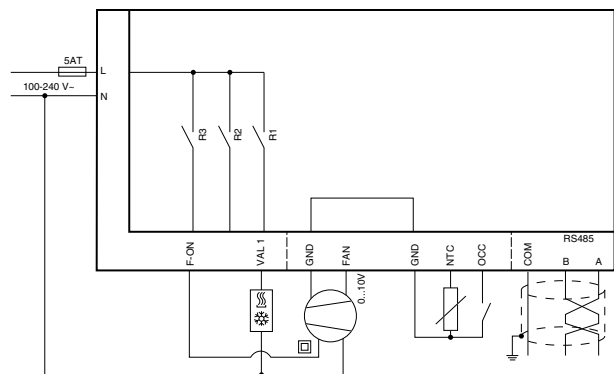


4-Rohr, proportional, 3-stufiger Lüfter (Parameter 03 auf 01 eingestellt)

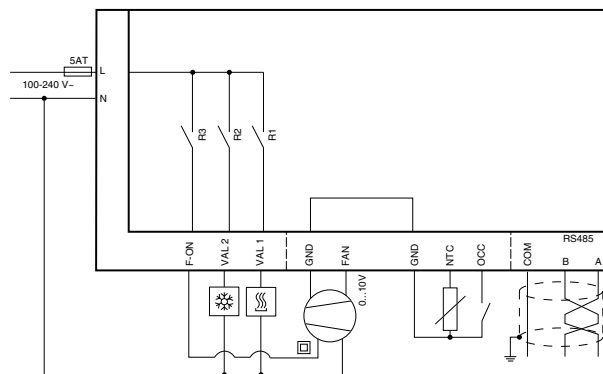


NRFC424MF112

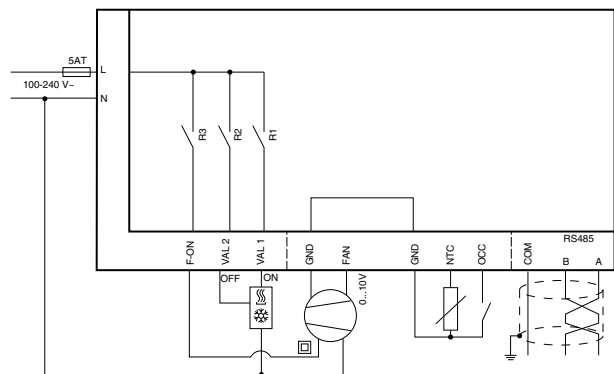
2-Rohr, EIN/AUS, mit ECM-Lüfter (Parameter 03 auf 00 eingestellt)



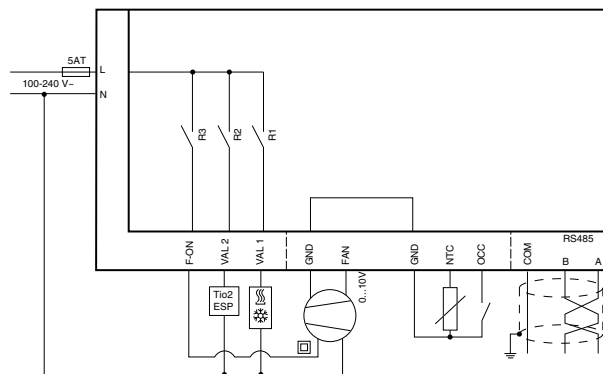
4-Rohr, EIN/AUS, mit ECM-Lüfter (Parameter 03 auf 01 eingestellt)



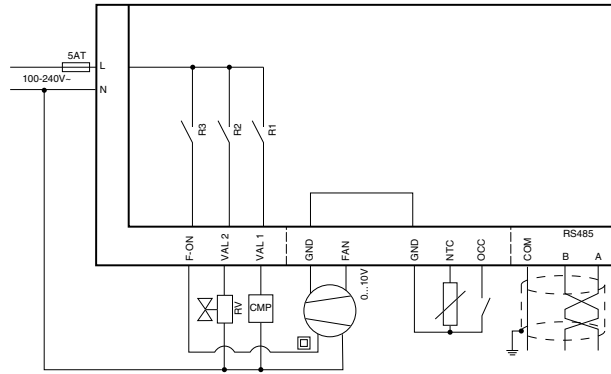
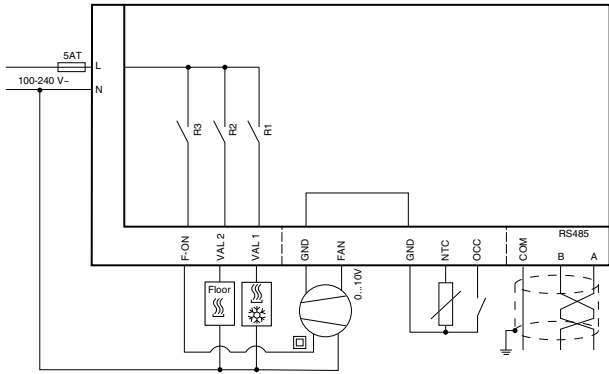
2-Rohr, EIN/AUS, 3-Leiter-Ventil (Parameter 03 auf 02 eingestellt)



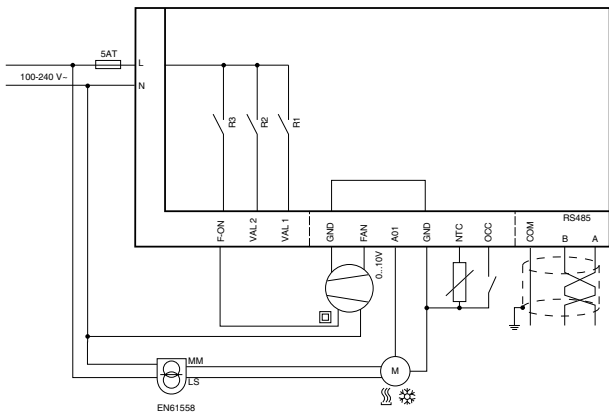
2-Rohr, EIN/AUS, mit TiO₂/ESP (Parameter 03 auf 03 eingestellt)



2-Rohr, EIN/AUS, mit Fussbodenheizung (Parameter 03 auf 04 eingestellt) Wasserversorgung-Wärmepumpe (Parameter 03 auf 05 gesetzt)



2-Rohr, proportional, ECM-Lüfter (Parameter 03 auf 06 eingestellt)



Massbild

Alle Masse in Millimeter.

