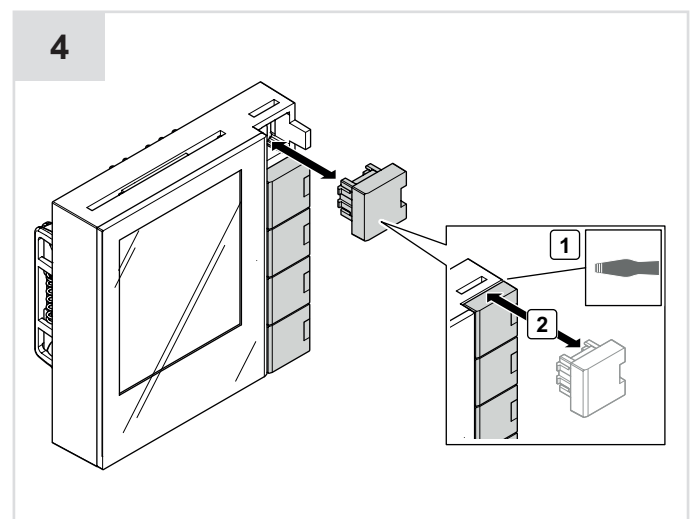
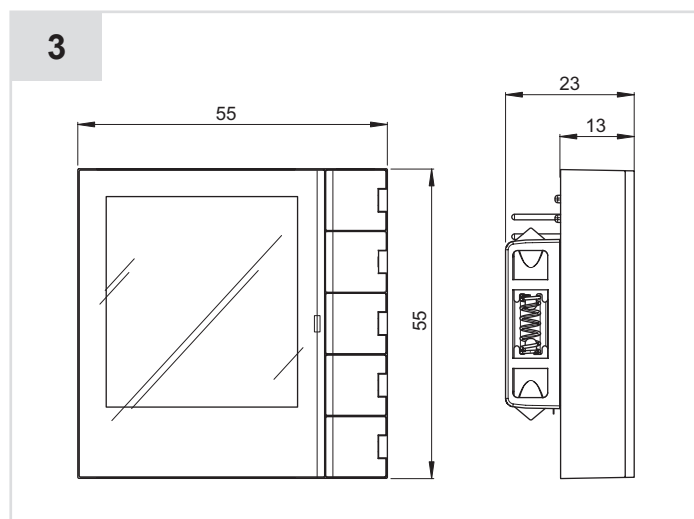
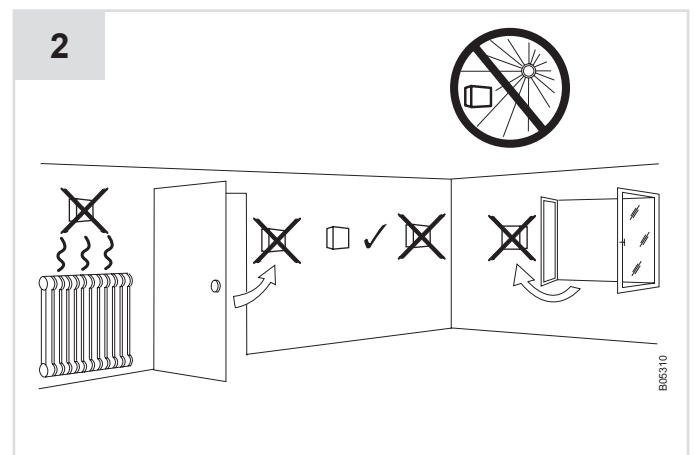
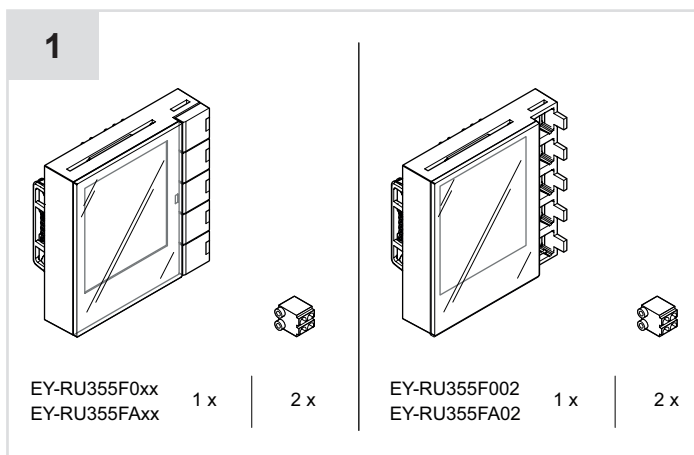
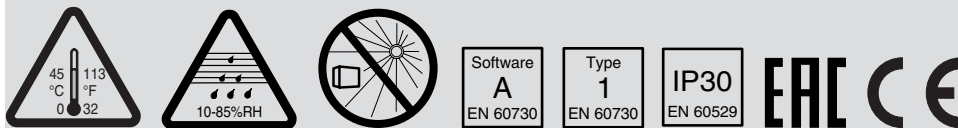
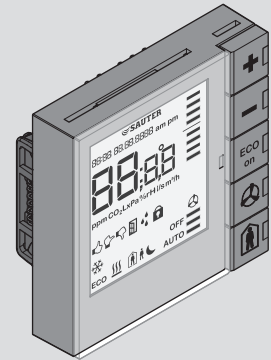


de Raumbediengerät ecoUnit355
für Raumautomationsstation und ASV
fr Boîtier d'ambiance ecoUnit355
pour unité d'automatisation de locaux et ASV
en Room operating unit ecoUnit355
for room automation station and ASV
it Unità di servizio ambiente ecoUnit355
per regolatori ambiente e ASV
es Unidad ambiente ecoUnit355
para estación de automatización local y ASV
sv Rumsenhet för ecoUnit355
till rumsautomationsstationer och ASV
nl Ruimtebedieneneheid ecoUnit355
voor lokale automatisering en ASV

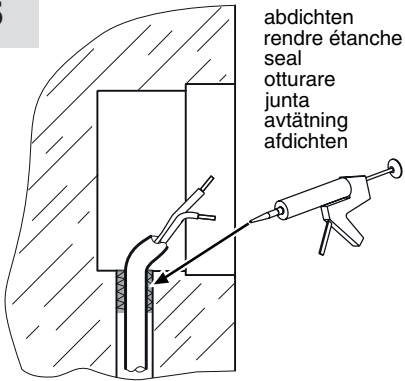
de Montagevorschrift
fr Instruction de montage
en Fitting instructions
it Istruzioni di montaggio
es Instrucciones de montaje
sv Monteringanvisning
nl Montagevoorschrift

de Installation nur durch Elektrofachkräfte
fr Notice d'installation pour l'électricien
en Guidelines for the electrician
it Informazioni per l'installatore elettrico
es Instrucciones de instalación para el electricista
sv Installationsinstruktion för behörig elektriker
nl Installatie aanwijzing voor de elektromonteur

de Verschmutzungsgrad II, Bemessungsstoßspannung 800 V, nach EN 60730
fr Degré de pollution II, Tension de choc assignée 800 V, selon EN 60730
en Pollution degree II, rated impulse voltage 800 V, as per EN 60730
it Grado di insudiciamento II, tensione impulsiva di dimensionamento 800 V, secondo EN 60730
es Grado de suciedad II, Impulso de tensión medido 800 V, según EN 60730
sv Grad av nedsmutsningsgrad II, Märkstötspänning 800 V, enligt EN 60730
nl Vervuilinggraad II, nominale stootspanning 800 V, volgens EN 60730

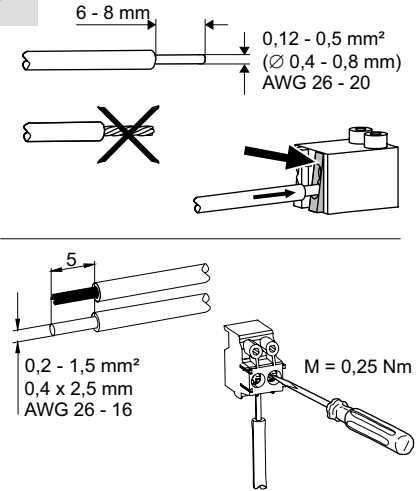


5

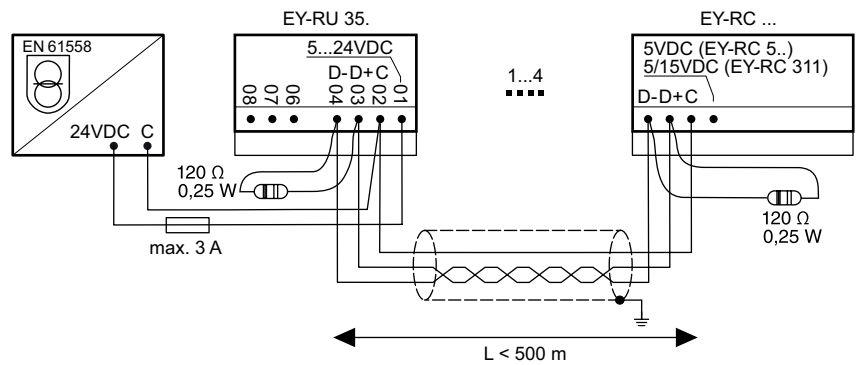
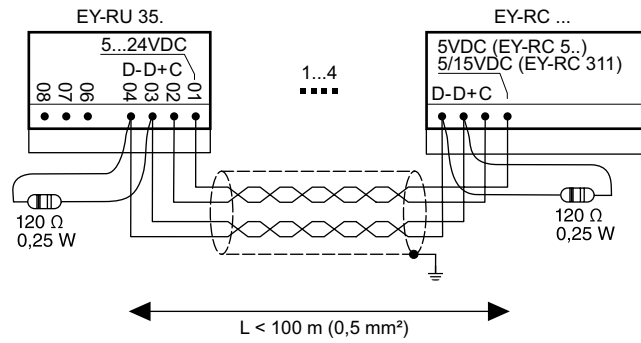


abdichten
rendre étanche
seal
otturare
junta
avlätning
afdichten

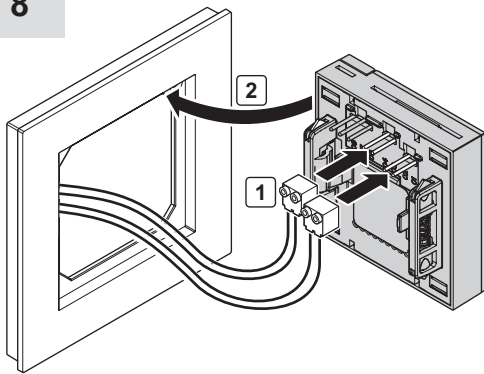
6



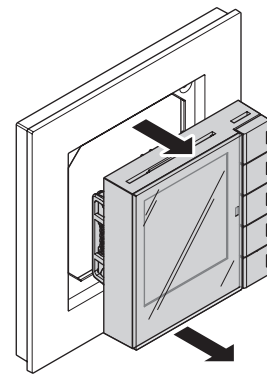
7



8



9



de www.sauter-controls.com/produkte-sauter.html
fr www.sauter-controls.com/fr/produits-sauter.html
en www.sauter-controls.com/en/products-sauter.html

de Dokument aufbewahren
fr Ce document est à conserver
en Retain this document
it Conservare il documento
es Guardar el documento
sv Spara dokumentationen
nl Document bewaren

© Fr. Sauter AG
Im Surinam 55
CH-4016 Basel
Tel. +41 61 - 695 55 55
Fax +41 61 - 695 55 10
www.sauter-controls.com
info@sauter-controls.com