



Datenintegrität in der Gebäudeautomation

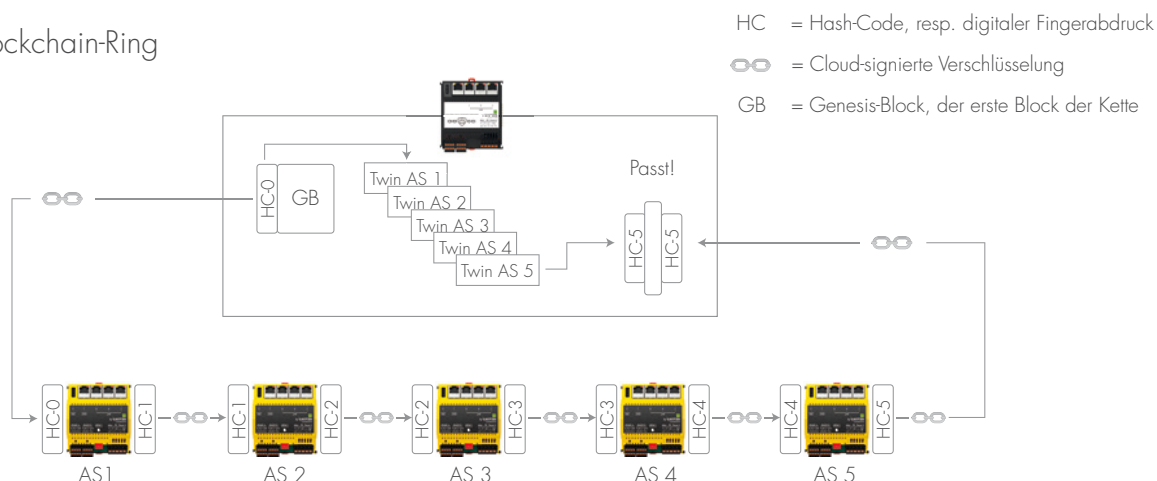
Building Data Integrity Manager

Das Internet der Dinge (IoT) ist ohne Cyber Security nicht denkbar. Mit modulo 6, der neuesten Generation von Gebäudeautomationssystemen, bietet SAUTER eine Lösung mit Fokus auf Sicherheit.

Blockchain-Technologie* für Datenintegrität

SAUTER macht sich hierzu die Blockchain-Technologie zunutze und verkettet die Daten der Automationsstationen im Gebäudenetzwerk zu einem Blockchain-Ring. Jede Automationsstation bildet mit ihren Daten einen Block der Kette. Hierzu generiert sie ihren digitalen Fingerabdruck auf der Basis der eigenen Daten und eines Fingerabdrucks der im Blockchain-Ring vorangehenden Station. Die Block-Daten bestehen aus Programmen, Firmware, Prozess- und Netzwerkparametern.

SAUTER Blockchain-Ring




Zu sicherndes Gebäudeautomationsnetzwerk mit Automationsstationen der SAUTER Gerätefamilie modulo 6

Bei Verletzung der Datenintegrität zerbricht die Blockchain sofort. Die betroffene Automationsstation wird a) isoliert, damit eine Ausbreitung des Fehlers auf das Netzwerk frühzeitig und wirkungsvoll verhindert wird, b) automatisch restauriert und c) wieder ins Gebäudeautomationsnetz integriert.

*patentiert





Produktspezifikationen

Der modu615-BM bietet eine lokale Lösung für die Datenintegrität in der Anlage. Er hat einen integrierten Webserver für die lokale Inbetriebnahme, Visualisierung, Bedienung und Alarmierung. Die Erstellung der Blockchain und der Start der Integritätsprüfung erfolgt über einen geführten Konfigurationsprozess (Wizard). Im Dashboard kann jederzeit auf den aktuellen Ablauf und den Zustand der Blockchain zugegriffen werden. Bei Integritätsverletzung wird eine E-Mail-Benachrichtigung gesendet. Bewährte Sicherheitstechnologien gewähren Verschlüsselung, Authentifizierung und Zugriffsabsicherung. So ist die Anlage bereits auf Automationsebene gegen Cyber Angriffe gut geschützt.

	modu615-BM	EY-6BM15F011
---	------------	--------------

Kompatibilität

Folgende Geräte von SAUTER sind mit modu615-BM kompatibel:

	modu680-AS	EY-6AS80F021
	modu660-AS	EY-6AS60F011
	modu612-LC	EY6LC12F011
	ecos504/505	EY-RC 504/505



- Prüfung der Datenintegrität
- Alarmierung bei Verletzung
- Wiederherstellung während des laufenden Betriebs der Anlagen

Security by Design



www.sauter-controls.com

Änderungen vorbehalten. © 2020 Fr. Sauter AG

Systems
Components
Services
Facility Services

 **SAUTER**
Für Lebensräume mit Zukunft.