

EY6AS80: Modulare BACnet Automationsstation und Webserver, modu680-AS

Eigenschaften

- Teil der SAUTER modulo 6 Systemfamilie
- Modulare Automationsstation, erweiterbar mit I/O-Modulen und Kommunikationsmodulen
- Regelung, Steuerung, Überwachung und Optimierung von betriebstechnischen Anlagen in der HLK-Technik
- Lokal erweiterbar mit bis zu 24 Modulen über den SAUTER Extension Bus
- Lokal ausrüstbar mit ecoLink I/O-Modulen und ASV-Antrieben über SLC-Schnittstelle
- RS-485-Schnittstelle für Feldbus-Integration (Modbus RTU/ASCII)
- Vier RJ45-Anschlüsse für zwei separate IP-Netzwerke (OT/IT; Operational/Information Technology). Drei Anschlüsse geschwicht für Daisy-Chain
- Kommunikation BACnet/IP (EN ISO 16484-5)
- REST API-Schnittstelle
- BACnet-Profil B-BC
- AMEV-Profil AS-B
- Integrierter Webserver für lokale Inbetriebnahme, Visualisierung und Bedienung
- Benutzerverwaltung zur Identifizierung, Authentifizierung und Zugriffskontrolle
- Verschlüsselung der Kommunikation mit TLS 1.2
- Bluetooth-Schnittstelle für mobile Inbetriebnahme und Wartung
- Programmierung/Parametrierung über PC mit CASE Suite (in Anlehnung an IEC 61131-3)
- Regelungstechnische Bibliotheken
- Zeit- und Kalenderfunktion
- Prädiktive Regelung auf Basis von meteorologischen Vorhersagedaten
- Datenaufzeichnung auf Wechselmedien (microSD-Karte)
- Benutzerverwaltung und Benutzeridentifizierung (Webserver)
- Alive-Signalausgang getaktet



EY6AS80F021

Technische Daten

Elektrische Versorgung		
Speisespannung		24 V= ± 10%
Leistungsaufnahme ¹⁾		≤ 2 W ohne Last ≤ 24 W bei maximaler Last
Verlustleistung		≤ 2 W ohne Last ≤ 4 W bei maximaler Last
Einschaltstromspitze ²⁾		≤ 2 A, ≤ 10 ms
Kenngrößen		
Anschluss		5-polige Federzugklemme, steckbar, 0,5...1,5 mm ² (starr) 0,5...2,5 mm ² , mind. 8 mm Abisolierung
Batterie (Pufferung RTC)		CR2032, steckbar
Erdanschluss		Federkontakt gegen DIN-Rail und PE-Klemme
Umgebungsbedingungen		
Betriebstemperatur		0...45 °C
Lager- und Transporttemperatur		-20...70 °C
Zul. Umgebungsfeuchte		10...90% rF ohne Kondensation
Funktion		
BACnet-Datenpunkt-Objekte		Bis 1600 DP
BACnet Client Links		200 (Peer to Peer)
Regelung		96 (Loop)
Active COV Subscription		1500
Strukturierte Darstellung		128 (Structured View)

¹⁾ Maximale Last mit 12 I/O-Modulen
²⁾ Messwert mit Netzteil EY-PS021F021



Dynamische Objekte	Sequenzen, Szenen	16 (Command)
	Zeitprogramme	64 (Schedule)
	Kalender	32 (Calendar)
	Historische Daten	1600 (Trend Log) bis zu 60.000 Einträge
	Alarmierung	32 (Notification Class) intrinsisch oder extrinsisch mit Event Enrollment
Dienste	BBMD in BDT	32
	FD in FDT	32

Architektur

Prozessor	ARM 8, 1 GHz
RAM (Arbeitsspeicher)	512 MB (DDR3)
Flash	512 MB
Embedded Web Server	moduWeb Unity
Anwendungsdaten	Via CASE Engine
Betriebssystem	Embedded Linux
Prozesse	Unterstützt getrennte Prozesse mit unterschiedlichen Zykluszeiten und unabhängiges Booten
Zykluszeit	Einstellbar per Prozess, mind. 50 ms (50, 100, 500, 1000)

Schnittstellen, Kommunikation

Ethernet-Netzwerk #1	Ethernet-Netzwerk	1 × RJ45-Buchse
	10/100 BASE-T(X)	10/100 Mbit/s
Ethernet-Netzwerk #2	Ethernet-Netzwerk	3 × RJ45-Buchse
	10/100 BASE-T(X) Switched	10/100 Mbit/s
	Kommunikationsprotokolle	BACnet/IP (DIX)
Anschluss I/O-/COM-Module	Verwendung ³⁾	1 × integrierte iSEB-Schnittstelle für max. 12 Module, erweiterbar mit modu601-LC für max. 24 Module insgesamt
Anschluss RS-485 A	Kommunikationsprotokoll	Modbus RTU/ASCII
	Verwendung	Modbus-Master
	Anschluss	Federzugklemme, steckbar 0,2...1,5 mm ² starr/flexibel
	Leitung	4-Draht verdreht, geschirmt
	Terminierung/Pull-Up/Pull-Down	Per Software (CASE Engine) schaltbar
Anschluss RS-485 B	Kommunikationsprotokoll	SLC-Master
	Verwendung ⁴⁾	ecoLink, ASV, ecoUnit, FCCP200
	Teilnehmer	Max. 8 ecoLink Module und 4 ecoUnit Module, max. 8 ASV-Einheiten
	Speisespannung	24 V = ± 5%, max. 1,5 W, kurzschlussfest, ein-/ausschaltbar (CASE Sun)
	Anschluss	Federzugklemme, steckbar 0,2...1,5 mm ² starr/flexibel
	Leitung	4-Draht verdreht, geschirmt
	Leitungslänge	Max. 100 m (30 m) mit ecoUnit oder ASV, bis zu 500 m, Busanschluss nötig (120 Ω)
	Terminierung/Pull-Up/Pull-Down	Per Software (CASE Sun) schaltbar
Bluetooth	Version	BLE 4.0
	Reichweite	< 10 m
	Strahlung	6 mW
USB	Version	2.0, Typ A
	Strombegrenzung	400 bis max. 500 mA
SD-Speichererweiterung	Typ	microSD, geeignet für industriellen Einsatz

³⁾ Leistungsabhängig

⁴⁾ ecoUnit und FCCP200 voraussichtlich ab Mitte 2020 unterstützt

Konstruktiver Aufbau		
Montage		Auf metallische Hutschiene 35 x 7,5/15 nach EN 60715. Reiheneinbaugeschütz nach DIN 43880
Masse B x H x T		92,6 (5 TE) x 100,9 x 58,3 mm
Gewicht		260 g

Normen, Richtlinien		
CE-Konformität nach	Schutzart (nach EN 60730)	Anschlüsse und Klemmen: IP00 Front im DIN-Ausschnitt: IP30
	Schutzklasse	I (EN 60730-1)
	Umgebungs-kategorie	3K3 (IEC 60721)
	Softwareklasse ⁵⁾	A (EN 60730-1 Anhang H)
	Energieklasse	I bis VIII = bis 5% nach EU 811/2013, 2010/30/EU, 2009/125/EG
	BACnet-Profil ⁶⁾	B-BC (ISO 16484-5)
	AMEV-Profil ⁷⁾	AS-B
	EMV-Richtlinie 2014/30/EU	EN 61000-6-1, EN 61000-6-2, EN 61000-6-3, EN 61000-6-4, EN 50491-5-1, EN 50491-5-2, EN 50491-5-3
	Niederspannungsrichtlinie 2014/35/EU	EN 60730-1, EN 60730-2-9, EN 62479
	RoHS-Richtlinie 2011/65/EU	EN 50581
	RED-Richtlinie 2014/53/EU	EN 300 328 V2.1.1

Typenübersicht	
Typ	Eigenschaften
EY6AS80F021	Modulare BACnet Automationsstation und Webserver

Zubehör

Steckbare I/O-Module	
Typ	Beschreibung
EY6IO30F001	modu630-IO 16 x DI/CI Eingänge I/O-Modul
EY6IO70F001	modu670-IO 8 x DI/CI/DO(OC) + 8 x DI/CI I/O-Modul
EY6IO31F001	modu631-IO 8 x UI(DI/CI/AI) + 8 x DI/CI I/O-Modul
EY6IO71F001	modu671-IO 8 x AO + 8 x DI/CI I/O-Modul
EY6IO50F001	modu650-IO 6 x Relais (2A) Ausgänge I/O-Modul
EY6IO72F001	modu672-IO 4 x UO(DO/AO) + 4 x UI(DI/CI/AI) I/O-Modul (ab 2020)

Verbindungsmodule (voraussichtlich 2020 verfügbar)	
Typ	Beschreibung
EY6LC01F001	Modul für getrennte I/O-Modulespeisung
EY6LC02F001	Kopplungskit I/O-Module im Schaltschrank (P100017761 und P100017762)

Funktionserweiterungen	
Typ	Beschreibung
Y6WS80F009	Aktivierungscode Datenpunkterweiterung für moduWeb Unity auf modu680-AS (voraussichtlich Ende 2019 verfügbar)
Y6WS80F031	Aktivierungscode Netzwerkoption für modu680-AS (voraussichtlich Mitte 2020 verfügbar)

Handbücher		
Dokumentnummer	Sprache	Titel
D100397589	de	Systembeschreibung SAUTER modulo
D100408512	de	EY-modulo 6 – Best Practice I
D100402674	en	SAUTER modulo system description
D100410201	en	EY-modulo 6 – Best Practice I
D100402676	fr	Description du système SAUTER modulo
D100410203	fr	EY-modulo 6 – Meilleures pratiques I

⁵⁾ Das Produkt ist für Sicherheitsfunktionen nicht geeignet
⁶⁾ Zertifizierung voraussichtlich Mitte 2020
⁷⁾ Zertifizierung voraussichtlich Mitte 2020

Funktionsbeschreibung

Die Systemfamilie modulo 6 umfasst eine Reihe von Automationsstationen, I/O- und COM-Module zur Gebäudeautomation für den Systembus BACnet/IP.

Die Automationsstation modu680-AS ist ein modularer, frei programmierbarer BACnet Building Controller (B-BC) für die Automation von HLK- und Raumautomationsapplikationen. Die Station kann auch für andere Funktionen in der Gebäudeautomation eingesetzt werden, z. B. in Lüftungsanlagen oder als dezentrale Datenaufbereitung für Modbus-Geräte oder zur zentralen Steuerung von mehreren VAV-Boxen.

Der integrierte Webserver moduWeb Unity eignet sich besonders für kleine und mittlere Anlagen.

Der Webserver unterstützt folgende Tätigkeiten und Funktionen:

- Inbetriebnahme und Bedienung der Station und deren angehängte Module
- Direkte Visualisierung der Datenpunkte
- Weiterleiten von Alarmen und Benachrichtigungen
- Erstellen von Zeitprofilen (Scheduler)
- Kalender (Calendar)
- Aufzeichnungen (Trendlogs)

Mit Hilfe der leistungsstarken Programmierumgebung CASE Suite und den verfügbaren Funktionsbibliotheken können sowohl Standardaufgaben der Gebäudeautomation erfüllt werden als auch komplexe Projekte mit Integration von Subsystemen über IP/Netzwerk oder Feldbusse erstellt werden.

Die RS-485 A Schnittstelle ermöglicht die Anbindung von Modbus-Geräten.

Über die RS-485 B Schnittstelle können ecoLink I/O-Module, ASV-Antriebe, ecoUnit Raumbediengeräte⁸⁾ sowie das EnOcean Funkinterface an der Automationsstation angeschlossen werden.

Über das Funkinterface lassen sich die SAUTER Funkraumbediengeräte ecoUnit 1 sowie weitere Standard EnOcean-Geräte integrieren.

COM-Module⁹⁾ können an der Station angeschlossen werden und unterstützen die Integration über KNX-, DALI-, SMI-, Modbus- oder MBus-Schnittstellen von speziellen Aktoren, Sensoren, Bediengeräten oder Subsystemen.

Das modu680-AS bietet zwei getrennte IP-Netzwerke, welche eine Trennung zwischen WAN (IT-Netzwerk, Internet) und LAN (OT-Netzwerk, GA-Netzwerk) ermöglichen.

Über die Bluetooth-Schnittstelle und mit der SAUTER App kann die Station vorkonfiguriert werden (IP-Adressen, DOI, Namen).

Auf der microSD-Karte werden die historischen Datenaufzeichnungen gespeichert.

Spezielle Normen, wie IEC 61508, IEC 61511, IEC 61131-1, IEC 61131-2, wurden bei der Entwicklung nicht berücksichtigt.



Hinweis

BACnet/IP wird nur über LAN-Anschlüsse unterstützt. Ein Routing zwischen WAN- und LAN-Anschluss wird nicht unterstützt.

Bestimmungsgemäße Verwendung

Dieses Produkt ist nur für den vom Hersteller vorgesehenen Verwendungszweck bestimmt, der in dem Abschnitt «Funktionsbeschreibung» beschrieben ist.

Hierzu zählt auch die Beachtung aller zugehörigen Produktvorschriften. Änderungen oder Umbauten sind nicht zulässig.

Nicht bestimmungsgemäße Verwendung

Das SAUTER modulo 6 System verfügt über keine funktionale Sicherheit und ist nicht ausfallsicher. MTTF-, MTBF-, MTTR-Daten liegen nicht vor.

Das Produkt ist nicht geeignet:

- für Sicherheitsfunktionen
- in Beförderungsmitteln und Lagereinrichtungen nach Verordnung 37/2005
- als Messgerät nach EU-Messgeräte-Richtlinie 2014/32/EU
- im Aussenbereich und in Räumen mit Kondensationsgefahr
- auf Transportmitteln, z. B. Schiffen.

⁸⁾ ecoUnit und FCCP200 Geräte voraussichtlich ab Mitte 2020 unterstützt

⁹⁾ Voraussichtlich ab Mitte 2020 verfügbar

Projektierungshinweise

Montage und Spannungsversorgung



Hinweis

Montage und Anschluss des Moduls dürfen nur von Elektrofachkräften durchgeführt werden. Zugang von Laien verhindern.

Das modu680-AS wird mittels einer Hutschiene (EN 60715) in einem Schaltschrank montiert. Es ist darauf zu achten, dass der Einbau nicht in direkter Nähe von Leistungsschützen, Frequenzumrichtern oder anderen EMV-Störquellen erfolgt. SAUTER empfiehlt generell den Einbau in einem separierten DDC-Schaltschrankfeld. Bei der Installation muss zusätzlich eine externe, primäre Trennvorrichtung vorhanden sein. Das Anschliessen darf nur in spannungslosem Zustand durchgeführt werden. Alle Betriebsmittel werden über steckbare Federzugklemmen angeschlossen. Beim Anschluss der Spannungsversorgung muss auch die Schutzterde an der entsprechenden Klemme angeschlossen werden (Schutzklasse I).

Weitere Empfehlungen finden Sie im Dokument «EY-modulo 6 – Best Practice I».

Die Kommunikationsverkabelungen sind fachgerecht und gemäss Vorgaben der Normen EN 50174-1, EN 50174-2 und EN 50174-3 vorzunehmen. Kommunikations- und Betriebsmittelverkabelungen müssen von den strom- bzw. leistungsführenden Verkabelungen getrennt sein. Lokale Vorschriften bezüglich der Installation, Anwendung, Zugang, Zugangsberechtigung, Unfallverhütung, Sicherheit, Abbau und Entsorgung müssen berücksichtigt werden. Des Weiteren müssen Installationsnormen, wie EN 50178, EN 50310, EN 50110, EN 50274 und EN 61140, eingehalten werden.

Busabdeckung

Das modu680-AS wird mit einer Busabdeckung geliefert. Diese muss auf der rechten, freien Seite angebracht werden, entweder an der Automationsstation oder am letzten I/O- oder COM-Modul.



Hinweis

Die Busabdeckung muss immer montiert werden.

In der Abdeckung ist ein Abschlusswiderstand eingebaut, der zur Vermeidung von Signalreflexionen und Datenübertragungsstörungen dient. Die Abdeckung schützt ausserdem die Federkontakte vor Kurzschluss und Beschädigungen.

Weitere Angaben zur Montage und Installation, siehe Montagevorschrift der Station.

Alive-Signal

An den Klemmen 09 und 10 kann das Alive-Signal, das den internen Prozessablauf des modu680-AS überwacht, potentialfrei abgegriffen werden. Bei korrekt funktionierendem System (Stromversorgung, Betriebssystem und laufender Watchdog-Prozess) ist der Alive-Ausgang mit 1 bis 5 Hz (einstellbar) getaktet.

Folgendes ist zu beachten:

- Anschluss: max. 24 V_{DC}, Belastung 10 mA
- Keine Schaltung gegen Masse (potentialfreie Kontakte)
- Solid State Relay (kein OC)

Als praktische Anwendung kann das Signalkabel direkt an einen Digitaleingang (CI) einer zweiten Automationsstation bzw. an I/O-Module angeschlossen und via Software überwacht werden.

Spannungsversorgung

Das Gerät ist zum Betrieb mit 24 V Gleichspannung geeignet. Der Betrieb mit dem Schaltnetzteil EY-PS 021 wird empfohlen, da es optimal auf das modu680-AS abgestimmt ist. Erforderlich ist die Verwendung einer doppelt isolierten Spannungsversorgung.

Durch den Gleichstrombetrieb entsteht die geringste Verlustleistung und Wärmeentwicklung. Somit wird die Lebensdauer verlängert und der Eigenverbrauch des Geräts minimiert.

Die max. Stromtragfähigkeit der Anschlussklemmen ist einzuhalten, dazu ist eine externe Absicherung zwingend notwendig. Bei Einsatz eines strombegrenzten Netzteils wie z. B. EY-PS 021 kann auf eine Absicherung im 24 V-Stromkreis verzichtet werden. Die notwendige Absicherung des Primärstromkreises am Netzteil ist den Herstellerangaben zu entnehmen.

Zur Dimensionierung einer Gleichstromversorgung wird die max. Stromaufnahme des modu680-AS sowie aller an der 24 V-Versorgung angeschlossener Geräte addiert. Es wird das nächstgrössere Stromversorgungsmodul gewählt, dabei sollte eine Reserve von mindestens 15% berücksichtigt werden.



Hinweis

Einige Feldgeräte (z. B. stetiger thermischer Antrieb AXS) sowie die abgesetzten I/O-Module ecoLink 510, 511, 512* benötigen eine 24 V-Wechselstromversorgung. Die abgesetzten I/O-Module ecoLink 514, 515 können auch mit einer 24 V-Gleichstromversorgung versorgt werden. Diese darf aber nicht die gleiche Versorgungsquelle wie die für die Station sein.

Erdung

Der Erdanschluss am modu680-AS gilt als Schutzerde und muss aus Sicherheits- und aus EMV-technischen Gründen immer an Erde angeschlossen werden.

Das Erden erfolgt ausschliesslich an den Schutzleiterklemmen der modu6-Geräte. Signalmasseklemmen dürfen nicht geerdet werden. MM und Leiter der 24 V-Netzteile sind nicht zu erden.

LED-Anzeigen

Wenn die Station in Betrieb gesetzt wird, werden mittels LED die verschiedenen Betriebszustände angezeigt. Die nachfolgende Tabelle zeigt die Funktion der LED.

Anzeige	Bedeutung
Rot stetig	Kein CASE Engine-Plan in der Station
Rot blinkend	Programmdownload bzw. Konfiguration aktiv
Rot schnell blinkend	Interner Gerätefehler
Orange stetig	Startup-Modus
Orange blinkend	Interne Backup-Batterie muss gewechselt werden
Grün stetig	Normalbetrieb
Grün blinkend	Identifikation via CASE Sun
Rot→Grün→Aus	LED-Test

Programmierung und Parametrierung

Das komplette Anwenderprogramm (Engine Plan) und die verschiedenen Parametrierungen (BACnet-Objekte, Bilder für moduWeb Unity etc.) werden mittels CASE Suite erstellt. Es können bis zu 1600 BACnet-Datenpunkte inkl. Hardware-Ein- und Ausgänge verwendet werden.

Jede Station muss für die Kommunikation in einem Ethernet-Netzwerk konfiguriert werden. Alle Einstellungen wie IP-Adresse, Subnet-Maske, Gateway und Instanznummer (DOI) werden via CASE Suite parametrierung. Eine automatische Konfiguration über DHCP-Server ist ebenfalls möglich.

Um das modu680-AS in einem Netzwerk visuell zu identifizieren, kann via Inbetriebnahmetool CASE Sun die Run/Fault-LED in Blink-Modus gesetzt werden.

Das modu680-AS enthält ein schnelles Betriebsprogramm. Dieses liest sämtliche Eingänge ein, arbeitet die parametrierten Funktionsbausteine ab, aktualisiert die Ausgänge und wickelt die nötige Kommunikation mit anderen Stationen oder der Managementebene (PC) ab.

Das Anwenderprogramm kann von einem beliebigen Punkt im IP-Netzwerk mit CASE Suite geladen werden. Ein aktiver Download ist durch rot blinkende LED-Anzeigen ersichtlich. Die Daten werden in einen Flash-Speicher geschrieben und bleiben auch nach einem Spannungsausfall erhalten.

Die Ein- und Ausgänge können durch das Anwenderprogramm parametrierung und für Steuer- und Regelungsaufgaben frei verwendet werden.

Initialisierung

Eine Initialisierung des modu680-AS kann vor dem Download mit CASE Suite ausgeführt werden.

Firmware/Update

Das modu680-AS wird mit aktueller Firmware ausgeliefert. Falls während der Inbetriebnahme ein Firmware-Update verfügbar ist, kann es direkt via Netzwerk mit CASE Suite installiert werden. Bei einem aktiven Update blinkt die LED-Anzeige rot.



Hinweis

Das modu680-AS nur mit aktueller Firmware in Betrieb setzen. Vor Inbetriebsetzung die Firmware-Version prüfen und ggf. ein Update durchführen.

Die Version der installierten Firmware kann via CASE Suite ausgelesen werden.

moduWeb Unity

Der eingebettete Webserver moduWeb Unity ist ab Werk verfügbar und benötigt keine Aktivierung der Standardfunktionen.

Die folgenden Standardfunktionen sind verfügbaren:

- Konfiguration der Automationsstation (Menüpunkt: «System»), z. B. IP-Adressen, Benachrichtigungsservices (E-Mail, SMS), Benutzerverwaltung, Lizenzaktivierung oder Speicherverwaltung
- Bedienung der lokalen Anlage
- Zugriff auf die BACnet Objekte
- Alarmlisten und Alarmbenachrichtigung per E-Mail und/oder SMS
- Anzeige historischer Daten
- Bilddynamisierung (wenn mit CASE erzeugt)

Mit dem Aktivierungscode Y6WS80F031 kann die Funktionalität erweitert werden. Die moduWeb Unity kann als Bedienplattform für mehrere BACnet Controller benutzt werden.

Nach der Aktivierung sind nicht nur Bilder, Alarmlisten, Charts oder Benachrichtigungen für die lokale Station vorhanden, sondern auch für die angemeldeten Stationen. Mit CASE können diese zusätzlichen Stationen eingebunden werden, um eine integrierte Navigation zu den zugehörigen Anlagenbildern und Bedienoberflächen zu realisieren.

Technische Daten moduWeb Unity

Mengengerüst	
BACnet Objekte	500
Historische Datenpunkte (per Spontanmeldung)	400
Historische Datenpunkte gepolt	50
Speicher für Projektdaten	60 MB
Datenpunkte pro Chart	1-6
Charts	100
Bilder	75
Benutzerkonten	25
Angemeldete Benutzer	5
Anzahl Stationen	1

Interne Uhr

In der Station ist eine Echtzeituhr (Real Time Clock, RTC) für die Zeitprogramme integriert. Datum, Uhrzeit und Zeitzone werden beim Laden der Anwenderdaten in der Station gesetzt.

Eine manuelle Einstellung von Uhrzeit, Datum und Zeitzone kann via integrierten Webserver (moduWeb Unity) oder mittels BACnet-Browser durchgeführt werden.

Durch die BACnet-Dienste «DM-TS-B» und «DM-UTC-B» werden Uhrzeit und Datum bei entsprechenden Vorgaben eines BACnet- Time-Servers (Bsp. SAUTER Vision Center) automatisch synchronisiert. Die Station kann auch selbst als BACnet-Zeitserver (Dienst DM-ATS-A) dienen.

Die Sommerzeitumstellung (Daylight saving) ist in den Netzeigenschaften (CASE Engine) der Station per Default aktiviert und umfasst alle im gleichen Netzwerk eingebundenen Automationsstationen. Im Falle einer Abweichung betreffend der europäischen Sommerzeitenregelung können die Umstellzeitpunkte den örtlichen Gegebenheiten angepasst werden.

Zeitprogramme, Kalender

Durch die BACnet-Funktionalität können bis zu 64 Zeitprogramme- (Scheduler) und bis zu 32 Kalenderobjekte (Calendar) in der Station angelegt werden.

Anzeigen, Bedienung oder Anpassung der Zeit- bzw. Kalenderobjekte lassen sich mit dem integrierten Webserver durchführen.

Datenaufzeichnung

Die Aufzeichnung von Datenpunkten sowie die Benutzeraktionen werden auf der microSD-Karte gespeichert. Bei Austausch der microSD-Karte werden die Daten temporär im flüchtigen Speicher behalten, bis eine neue Karte eingesetzt ist.

Durch die BACnet-Funktionalität können Trendlog-Objekte (Datenpunkte) angelegt werden. Eine Aufzeichnung kann entweder periodisch (Zeitintervall) oder Rasterschwellen orientiert (COV) definiert werden.

Mit dem integrierten Webserver können neue Trendlog-Objekte eingestellt und einzeln oder gruppiert visualisiert werden.

Batterie

Eine Lithiumbatterie (steckbare Knopfzelle) stellt sicher, dass bei einem Spannungsausfall die Echtzeituhr für Zeitprogramme (Scheduler/Calendar) erhalten bleibt.

Die Batteriespannung wird durch die Station überwacht.

Die Batterie darf nur im stromlosen Zustand der Automationsstation ausgetauscht werden. Beim Batteriewechsel geht die aktuelle Zeit der internen Uhr verloren und muss neu eingestellt werden.

Befolgen Sie die Sicherheitshinweise und Anweisungen in der Montagevorschrift der Station. Kontaktieren Sie ggf. den SAUTER Service für einen Austausch der Batterie.

Technische Daten Batterie

Typ (Standard)	CR2032 Lithiumknopfzelle
Nennspannung	3 V
Kapazität	210 mAh
Abmessungen	20 mm × 3,2 mm

Die Lithiumbatterie sollte nach fünf bis zehn Jahren erneuert werden. Der Austausch darf nur von eingewiesenem Fachpersonal durchgeführt werden.



WARNUNG!

Explosionsgefahr, wenn die Batterie beim Ersetzen kurzgeschlossen wird.

► Nur isoliertes Werkzeug beim Auswechseln der Batterie benutzen.

Die Anwenderdaten aus CASE Engine und geänderte Benutzerdaten (z. B. geändert durch BACnet-Client) werden im Flash-Speicher persistent abgelegt und benötigen keine Batteriepufferung.

Um einem Datenverlust vorzubeugen, wird jedoch empfohlen, die Anwenderdaten und geänderten Benutzerdaten mit einem Backup (z. B. BACnet DM BR) zu sichern.

Verhalten bei Netzausfall

Netzunterbrechungen bedeuten für die Station ein geordnetes Ausschalten. Bei Netzspannungswiederkehr erfolgt das Einschalten nach Prioritäten. Die Verhaltensweise beim Aus- und Einschalten wird durch die Station selbständig definiert.

Hierbei gilt für BACnet-Objekte bzw. Funktionen:

- Jeder Neustart kann durch eine Neustartmeldung (Dienst DM-R-A) mitgeteilt werden.
- Die «Notification Class Recipient List» bleiben erhalten und die Clients erhalten weiterhin die Event- und Alarminformationen automatisch, ohne sich neu anzumelden.
- Die COV Subscription an anderen Stationen werden automatisch neu angemeldet.
- Verbindungen zwischen den eingebundenen Automationsstationen werden aktualisiert (Re-Subscription). Bei Netzwiederkehr überprüft die Station die Konsistenz der Daten und setzt die Kommunikation automatisch wieder in Gang.



Hinweis

Netzausfälle, die am Schaltnetzteil EY-PS021F021 primärseitig (230 V AC) kürzer als 100 ms dauern, werden ohne Ausschaltung oder anderweitige Konsequenzen überbrückt. Die Anlage wird im Normalbetrieb weitergeführt.

Erweiterungsmöglichkeiten

Zur Erweiterung der Basisstation können zusätzliche I/O- bzw. Kommunikationsmodule eingesetzt werden. Die Module werden seitlich rechts direkt an die Station angereicht und dadurch mit dem I/O-Bus Stecker verbunden.

Die Station erkennt automatisch die verbundenen Module auf dem I/O-Bus. Die Modul-Zuweisung und die Belegung der Ein- bzw. Ausgänge muss zusätzlich durch die CASE Suite-Software in der Station durchgeführt werden.

Die Anzahl lokal ansteckbarer Module ist auf 24 begrenzt. Bis zu zwei zusätzliche Zeilen können mittels modu602-LC Kopplungskit angelegt werden.

Für die Versorgung von mehr als 12 Modulen oder für eine von der Automationsstation getrennte Stromversorgung der I/O-Module ist der Einsatz eines modu601-LC erforderlich.

Die Terminierungsplatine, die mit der Station geliefert wird, muss am letzten Modul angelegt werden.

Pro Station können bis zu fünf COM-Module (modu6**-CM) eingesetzt werden. Die COM-Module sind zwingend auf den Plätzen 1 bis 5 einzusetzen.



ACHTUNG!

Zerstörung der Elektronik!

- ▶ I/O-Module nur in spannungslosem Zustand der Station hinzufügen bzw. entfernen.
- ▶ Die Strombelastung von max. 1300 mA der Station darf nicht überschritten werden. Dies muss vorab bei der Projektierung sichergestellt werden.

Die maximale Strombelastung beinhaltet die Summe aller angeschlossenen Geräte inkl. der I/O-Module und Bedieneinheiten.

Die Angaben zur Stromaufnahme der einzelnen I/O-Module, Bedien- und Signalisierungseinheiten sind aus den jeweiligen Produktdatenblättern zu entnehmen.

Schnittstellen RS-485 A

Die Schnittstelle kann für die Integration von Geräten und Subsystemen konfiguriert werden, die die Protokolle Modbus RTU/ASCII unterstützen.

Die maximale Buslänge ist vom verwendeten Kabeltyp und der korrekten Terminierung durch Abschlusswiderstände abhängig. Generell ist ein 4-adriges, geschirmtes Kabel mit verdrehten Aderpaaren zu verwenden. Auf die richtige Polarität aller Signale ist zu achten. Der Kabelschirm der gesamten Busleitung ist durchgängig zu verbinden. Stationsseitig muss der Kabelschirm einseitig und möglichst direkt mit Schutzterde verbunden werden. Die Leitungslänge zwischen Schutzterdeklemme und Kabelschirm darf maximal 8 cm betragen, um optimale Störfestigkeit zu erreichen.

Bei RS-485 Schnittstellen muss die Busverkabelung in Linientopologie erfolgen. Stern-, Baum- oder Abzweigungstopologien werden nicht empfohlen. Die maximale Kabellänge hängt von der konfigurierten Baudrate ab. Die Schnittstelle besitzt interne Abschluss-, Pull-up- und Pull-down-Widerstände. Diese müssen, wie bei den Feldbusmodulen modu6***-CM, mit CASE Engine im Projekt festgelegt werden.

LED-Anzeige

Anzeige	Bedeutung
Grün stetig	OK (keine Buskommunikation, kein Plan, leer Plan (ohne Modbus-Datenpunkte), alle Datenpunkte i.O.)
Grün blinkend	OK (aktive Buskommunikation, alle Datenpunkte i.O.)
Gelb stetig	Startup-Phase, Kommunikation wird aufgebaut
Rot blinkend	Kommunikationsfehler (mindestens ein Datenpunkt kann keine korrekte Kommunikation zu einem Modbus-Gerät aufbauen)
Rot stetig	Nicht verwendet

Schnittstellen RS-485 B

Die Schnittstelle dient zum Anschluss der folgenden Geräte:

- I/O-Module der Familie ecoLink
- Raumbediengeräte der Serie ecoUnit 3
- ASV-Antriebe
- EnOcean Funkinterface

Die maximale Buslänge ist vom verwendeten Kabeltyp und der korrekten Terminierung durch Abschlusswiderstände abhängig. Generell ist ein 4-adriges, geschirmtes Kabel mit verdrehten Aderpaaren zu verwenden. Auf die richtige Polarität aller Signale ist zu achten. Der Kabelschirm der gesamten Busleitung ist durchgängig zu verbinden. Stationsseitig muss der Kabelschirm einseitig und möglichst direkt mit Schutzterde verbunden werden. Die Leitungslänge zwischen Schutzterdeklemme und Kabelschirm darf maximal 8 cm betragen, um optimale Störfestigkeit zu erreichen.

Für Ethernet CAT-5-Kabel sowie J-Y(ST)Y-Kabel beträgt die mögliche Buslänge bis zu 500 m. Die Buslänge reduziert sich bei Anschluss von Funkinterface-Geräten bzw. EY-RU 3** Raumbediengeräten (siehe Anschlusspläne). Bei RS-485 Schnittstellen muss die Busverkabelung in Linientopologie erfolgen. Stern-, Baum- oder Abzweigungstopologien werden nicht empfohlen. Das modu680-AS besitzt eingebaute Widerstände, die per Software aktiviert/deaktiviert werden. Bei Aktivierung kann ein Abschlusswiderstand am Busanfang eingespart werden.

Die RS-485 B Schnittstelle ist für die Versorgung der angeschlossenen Module mit einem 24 V= Ausgang mit max. 1.5 W Leistung ausgerüstet.



ACHTUNG!

Beschädigung der Elektronik!

- ▶ SLC-Geräte älterer Bauart, die mit 5 V gespeist werden, nicht an eine 24 V Versorgung anschliessen.

Startverhalten/Überwachungsfunktion

Die Kommunikation zwischen der Station und den projektierten ecoLink Modulen am RS-485 B Bus wird überwacht. Wenn die Kommunikation länger als die Überwachungszeit von 10 Sekunden ausfällt, wechseln die betroffenen ecoLink Module in den Sicherheitszustand. Die Datenpunkte in der Station werden mit dem Zustand «unreliable» markiert. Alle Ausgänge der betroffenen ecoLink Module werden auf den jeweils definierten Wert für den Sicherheitszustand geschaltet. Projektierte Raumbediengeräte werden ebenfalls überwacht. Der Zustand der Geräte wird über entsprechende „Valid“-Ausgänge am ROOM_UNIT-Block in CASE Engine dargestellt. Details zu Startverhalten und Überwachungsfunktionen, siehe Dokumentation der jeweiligen Peripheriegeräte.

LED-Anzeige

Anzeige	Bedeutung
Grün stetig	OK, Normalbetrieb
Grün blinkend	Netzwerkverkehr
Gelb stetig	Startup-Modus, Kommunikation wird aufgebaut
Rot stetig	24 V-Versorgung überlastet
Rot blinkend	Kommunikationsfehler (z. B. ecoLink nicht angeschlossen)
Aus	Schnittstelle nicht benutzt, keine Kommunikation

BACnet Mapping

BACnet-Objekte	Beschreibung
BI, BO, BV	1-Bit Binär
AI, AO, AV	32-Bit float (Analog)
MI, MO, MV	32-Bit unsigned Integer (Multi-State, 1...8 Stufen)
PIV	32-Bit unsigned Integer (positive Integer)
PC	32-Bit unsigned Integer (Pulse counter)
LO	32-Bit float (Lighting Output)
TL	TrendLog
EL	EventLog
EE	EventEnrollment
SCHEDULER	Planer
CALENDAR	Kalender
LOOP	Regelungsschleife

Meteorologische Vorhersagedaten

Die Station kann direkt und ohne zusätzliche Komponenten über eine stehende Internetverbindung Wettervorhersagedaten (Temperatur (min., max.), Sonnenscheindauer, Globalstrahlung, Niederschlagsmenge, rel. Luftfeuchte, Windgeschwindigkeit und Richtung) für eine energieeffiziente, proaktive Regelung beziehen.

Lokale Bedienung (Webserver, SAUTER App)

Die Station kann über die Bluetooth-Schnittstelle ihren Konfigurationszustand auf einem kompatiblen Mobilgerät mit der SAUTER App anzeigen. Zusätzlich kann ein IP-netzwerkfähiges Gerät über einen Webbrowser, der Standard-HTML5 unterstützt, die Konfiguration und eine kundenspezifische Anlagendarstellung visualisieren und bedienen.

Die Anlagendarstellung kann folgende dynamische Objekte beinhalten:

- Alarmlisten der Anlage
- Einstellmöglichkeiten für Zeitpläne
- Kalender
- Aufzeichnungen bzw. historische Daten
- Erstellung von Berichten mit dem genannten Inhalt



Hinweis

Die lokale Bedienungsebene des Produkts ist als Not-Bedienungsebene gemäss Maschinenrichtlinie 2006/42/EU ungeeignet. Die Norm EN ISO 13849-1 wurde nicht berücksichtigt. Ggf. muss die Installation einer lokalen Not-Bedienung anlagenseitig erfolgen.

Zugriffssicherheit



ACHTUNG!

Vorrang-Bedieneinheiten können ihre Vorrangfunktion verlieren.

- ▶ Den Zugang zur lokalen Bedienungsebene (inkl. mittels Apps) vor Ort einschränken.
- ▶ Bei der Planung und Risikoanalyse der Anlage die Zugriffssicherheit berücksichtigen.

Kanal- und Klemmenbelegung

	Beschreibung	Klemme
RS-485 A 4-polige Federzug-Steckklemme	D-	1
	D+	2
	C (Common)	3
	NC (Not Connected)	4
RS-485 B 4-polige Federzug-Steckklemme	D-	5
	D+	6
	C (Common)	7
	24 V= (out)	8
Alive-Signal 0, 1...5 Hz einstellbar (potentialfreier Kontakt)	A-	9
	A+	10
Spannungsversorgung	PE	11
	24 V-	12
	24 V+	13



Isolationsverletzung

Der Anschluss C (Common) der isolierten Schnittstelle RS-485 A und der Anschluss C (Common) der nicht isolierten Schnittstelle RS-485 B dürfen nicht miteinander verbunden werden.



Hinweis

Achten Sie auf die unterschiedlichen Speisespannungen an der Schnittstelle bei einer Kombination mit dem Vorgängersystem modulo 5. Bei der Raumautomationsstation ecos504/505 beträgt sie nur 5 V= ±5%.

Schutzmechanismen auf Applikationsebene

Das modu680-AS verfügt über folgende Schutzmechanismen:

Prozessmanager

Produktive Prozesse haben Vorrang gegenüber anderen Prozessen, wie z. B. Webserver-Kommunikation, REST API- und BT-Schnittstelle. Die regelungstechnischen Prozesse der Gebäudeautomation sind immer prioritär.

Zugriffsberechtigung

Der Zugriff auf den Webserver, die API- und BT-Schnittstelle ist mit Benutzername und Passwort geschützt. Bei der ersten Anmeldung auf dem Webserver muss das Standardpasswort geändert werden. Benutzerverwaltung und Einstellung der Zugriffsberechtigungen liegen in der Verantwortung des Anlagenbetreibers. Ein Auto-Logout bzw. die Dauer eines Logins können eingerichtet werden.

Die physikalischen Schnittstellen (USB, WAN, LAN, RS-485, SD) können mit CASE Sun oder über den Webserver von berechtigten Benutzern aktiviert oder deaktiviert werden.

Funktionale Sicherheit

Die modulo 6 Produktreihe ist ungeeignet für Anlagen bzw. Anwendungen, die eine funktionale Sicherheit benötigen (Softwareklasse A). Die modulo 6 Produkte verfügen über keine SIL-Klasse und sind nicht ausfallsicher.

Datensicherheit

Benutzerdaten werden verschlüsselt gespeichert.

Kommunikationssicherheit

Die Internetkommunikation wird verschlüsselt, wenn technisch möglich. Die Protokolle HTTPS und SMTP sind z. B. verschlüsselt. Beim Einsatz von BACnet Secure Connect ist nur die verschlüsselte Kommunikation möglich.

Das System lässt nur die Kommunikation über autorisierte Ports zu. Alle anderen Ports sind durch die On-board-Firewall gesperrt. Ausserdem kann eine Autorisierungsliste mit zugelassenen Geräten erstellt werden.

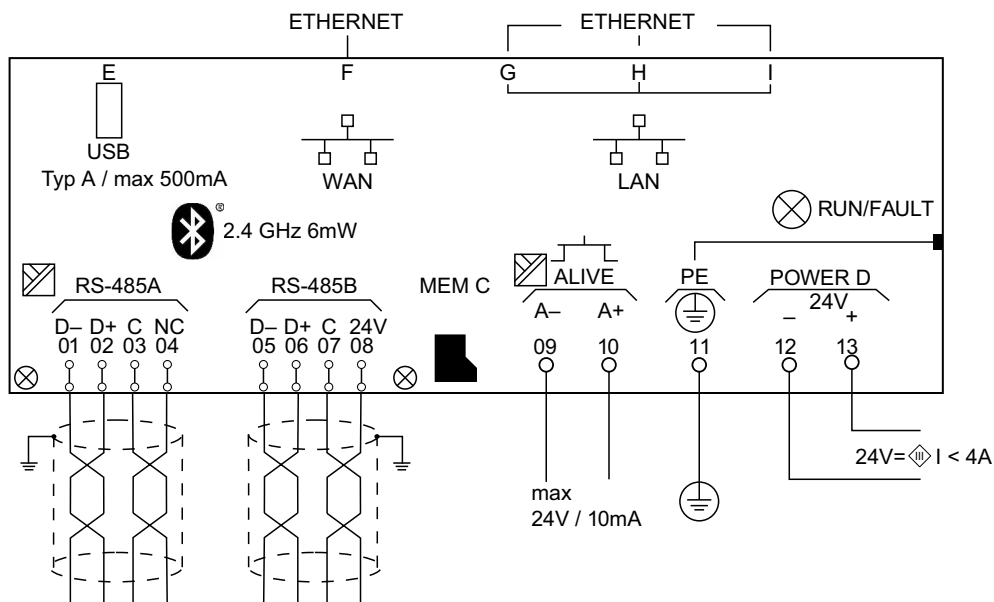
Firmware-Update

Nur von SAUTER signierte Firmware-Updates können installiert werden.

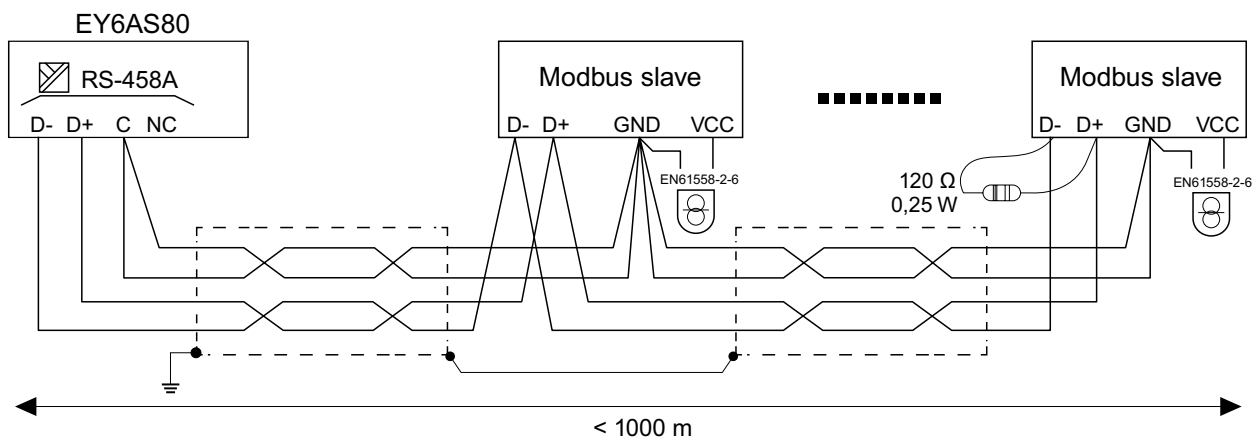
Entsorgung

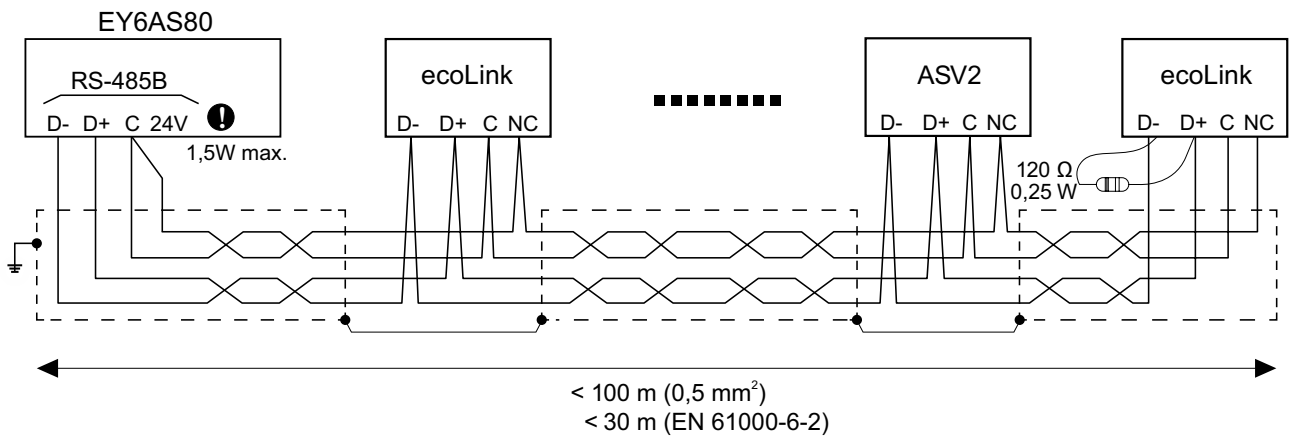
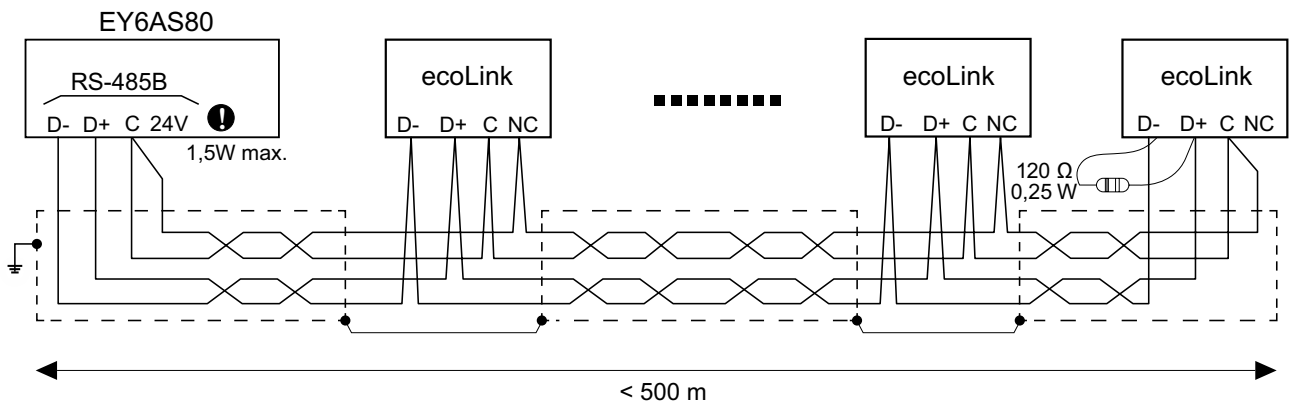
Bei einer Entsorgung ist die örtliche und aktuell gültige Gesetzgebung zu beachten. Weitere Hinweise zu Material und Werkstoffen entnehmen Sie bitte der Material- und Umweltdeklaration zu diesem Produkt.

Anschlussplan



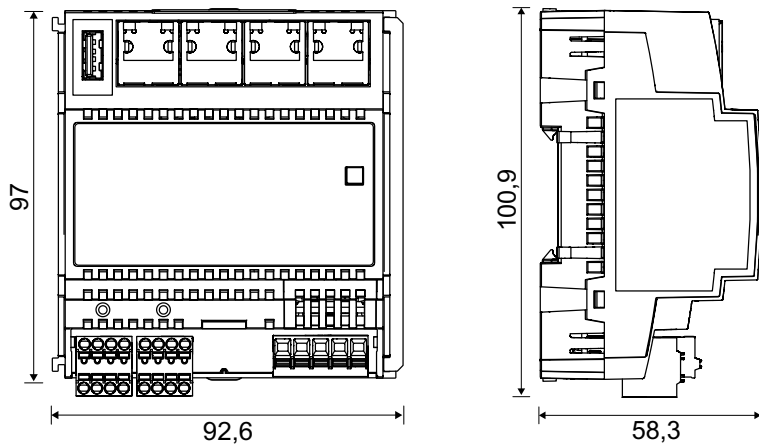
Busverdrahtung





Massbild

Alle Masse in Millimeter.



Fr. Sauter AG
Im Surinam 55
CH-4058 Basel
Tel. +41 61 - 695 55 55
www.sauter-controls.com