

VUN : Vanne 2 voies avec filetage extérieur, PN 16

Votre atout en matière d'efficacité énergétique

Utilisation sécurisée pour une régulation efficace

Caractéristiques

- Vanne de régulation sans graisse silicone avec filetage extérieur (DIN EN ISO 228-1) pour eau froide et eau chaude sanitaire en circuits fermés et ouverts.
- En combinaison avec les servomoteurs AVM 105(S), 115(S), 321(S) et AVF 124, 125S comme appareil de réglage
- Courbe caractéristique exponentielle (F300) / linéaire (F200), réglable avec servomoteurs de vanne SUT (SAUTER Universal Technology)
- Vanne fermée lorsque la tige est sortie
- Fermeture contre ou avec la pression
- Tige de vanne en acier inox
- Corps et siège de vanne en fonte de laiton résistant à la dézincification (DZR)
- Soupape de vanne avec anneau d'étanchéité en PTFE renforcé de fibres de verre en fonte de laiton résistant à la dézincification (DZR)
- Presse-étoupe avec racleur en fonte de laiton résistant à la dézincification (DZR) et double joint torique en EPDM

Caractéristiques techniques

Valeurs caractéristiques

| | |
|------------------------------------|---|
| Pression nominale | 16 bar |
| Rapport de réglage | > 50:1 |
| Courbe caractéristique de la vanne | F200 = linéaire F3*0 = exponentielle |
| Course nominale | 8 mm |
| Taux de fuite | ≤ 0,02 % de la valeur K_{VS} |

Conditions ambiantes

| | |
|--------------------------------------|--------------|
| Température de service ¹⁾ | -10...130 °C |
| Pression de service jusqu'à 120 °C | 16 bar |
| Pression de service jusqu'à 130 °C | 13 bar |

Aperçu des types

| Modèle | Diamètre nominal | Valeur K_{VS} | Raccordement | Poids |
|------------|------------------|-----------------|--------------|---------|
| VUN015F350 | DN 15 | 0,4 m³/h | G1" B | 0,82 kg |
| VUN015F340 | DN 15 | 0,63 m³/h | G1" B | 0,82 kg |
| VUN015F330 | DN 15 | 1 m³/h | G1" B | 0,82 kg |
| VUN015F320 | DN 15 | 1,6 m³/h | G1" B | 0,82 kg |
| VUN015F310 | DN 15 | 2,5 m³/h | G1" B | 0,82 kg |
| VUN015F300 | DN 15 | 4 m³/h | G1" B | 0,82 kg |
| VUN020F300 | DN 20 | 6,3 m³/h | G1½" B | 1 kg |
| VUN025F300 | DN 25 | 10 m³/h | G1½" B | 1,3 kg |
| VUN032F300 | DN 32 | 16 m³/h | G2" B | 1,74 kg |
| VUN040F300 | DN 40 | 22 m³/h | G2¼" B | 2,52 kg |
| VUN050F300 | DN 50 | 28 m³/h | G2¾" B | 3,44 kg |
| VUN050F200 | DN 50 | 40 m³/h | G2¾" B | 3,44 kg |

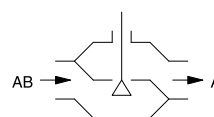
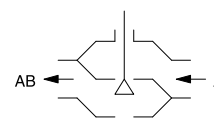
Accessoires

| Modèle | Description |
|------------|--|
| 0361951015 | 1 raccord à visser pour filetages extérieurs avec joint plat DN 15 |
| 0361951020 | 1 raccord à visser pour filetages extérieurs avec joint plat DN 20 |
| 0361951025 | 1 raccord à visser pour filetages extérieurs avec joint plat DN 25 |
| 0361951032 | 1 raccord à visser pour filetages extérieurs avec joint plat DN 32 |

¹⁾ Températures inférieures à 0 °C : utiliser un chauffage de presse-étoupe ; températures supérieures à 100 °C : utiliser une pièce intermédiaire (accessoire)



VUN032F300



| Modèle | Description |
|------------|---|
| 0361951040 | 1 raccord à visser pour filetages extérieurs avec joint plat DN 40 |
| 0361951050 | 1 raccord à visser pour filetages extérieurs avec joint plat DN 50 |
| 0372240001 | Réglage manuel pour vannes avec course de 8 mm |
| 0372249001 | Pièce intermédiaire nécessaire pour températures de fluide de 100...130 °C (recommandée pour les températures de < 10 °C) |
| 0372249002 | Pièce intermédiaire nécessaire pour des températures de fluide de 130...150 °C |
| 0378284100 | Chauffage presse-étoupe 230 V~, 15 W pour fluide en dessous de 0 °C |
| 0378284102 | Chauffage presse-étoupe 24 V~, 15 W pour fluide en dessous de 0 °C |
| 0378368001 | Presse-étoupe de rechange complet pour DN 15...50 |

Combinaison VUN et servomoteurs électriques

i *Prestation de garantie : les données techniques et différences de pression indiquées ne sont applicables que lorsque les pièces sont utilisées en combinaison avec des servomoteurs SAUTER. L'utilisation de servomoteurs d'autres fournisseurs annulera toute prestation de garantie.*

i *Définition pour Δp_s : perte de pression max. adm. en cas de panne (rupture de tuyauterie en aval de la vanne), pour laquelle le servomoteur ferme la vanne de façon sûre à l'aide d'un ressort de rappel.*

i *Définition pour Δp_{max} : perte de pression max. adm. en mode de régulation, pour laquelle le servomoteur peut encore ouvrir et fermer la vanne de façon sûre.*

Différences de pression

| Servomoteur | AVM105F100 | AVM105F120 AVM105F122 | AVM105SF132 | AVM115F120 AVM115F122 | AVM115SF132 |
|--------------------|------------|--------------------------|-------------------|--------------------------|-------------------|
| Poussée | 250 N | 250 N | 250 N | 500 N | 500 N |
| Signal de commande | 2/3 pt. | 2/3 pt. | 2/3 pt., 0...10 V | 2/3 pt. | 2/3 pt., 0...10 V |
| Temps de course | 30 s | 120 s | 35/60/120 s | 120 s | 60/120 s |

Δp [bar]

| Fermant contre la pression | Δp_{max} | Δp_{max} | Δp_{max} | Δp_{max} | Δp_{max} |
|----------------------------|------------------|------------------|------------------|------------------|------------------|
| VUN015F350 | 4,0 | 4,0 | 4,0 | 6,0 | 6,0 |
| VUN015F340 | | | | | |
| VUN015F330 | | | | | |
| VUN015F320 | | | | | |
| VUN015F310 | | | | | |
| VUN015F300 | | | | | |
| VUN020F300 | 4,0 | 4,0 | 4,0 | 5,0 | 5,0 |
| VUN025F300 | 4,0 | 4,0 | 4,0 | 4,0 | 4,0 |
| VUN032F300 | 3,0 | 3,0 | 3,0 | 3,5 | 3,5 |
| VUN040F300 | 1,9 | 1,9 | 1,9 | 3,0 | 3,0 |
| VUN050F300 | 1,0 | 1,0 | 1,0 | 2,4 | 2,4 |
| VUN050F200 | | | | | |

Pas utilisable pour une fermeture avec la pression

| Servomoteur | AVM321F110 AVM321F112 | AVM321SF132 | AVF124F130 AVF124F230 | AVF125SF132 AVF125SF232 |
|--------------------|--------------------------|---------------------------------|--------------------------|------------------------------|
| Poussée | 1000 N | 1000 N | 500 N | 500 N |
| Signal de commande | 2/3 pt. | 2/3 pt., 0...10 V, 4...20 mA | 3 pt. | 2/3 pt., 0...10 V, 4...20 mA |
| Temps de course | 48/96 s | 32/96 s | 60/120 s | 60/120 s |

 Δp [bar]

| Fermant contre la pression | Δp_{max} | Δp_{max} | Δp_{max} | Δp_s | Δp_{max} | Δp_s |
|--|------------------|------------------|------------------|--------------|------------------|--------------|
| VUN015F350 VUN015F340 VUN015F330 VUN015F320 VUN015F310 VUN015F300 | 10,0 | 10,0 | 6,0 | 16,0 | 6,0 | 16,0 |
| VUN020F300 | 10,0 | 10,0 | 5,0 | 12,0 | 5,0 | 12,0 |
| VUN025F300 | 10,0 | 10,0 | 4,0 | 8,0 | 4,0 | 8,0 |
| VUN032F300 | 10,0 | 10,0 | 3,5 | 6,0 | 3,5 | 6,0 |
| VUN040F300 | 6,0 | 6,0 | 3,0 | 3,5 | 3,0 | 3,5 |
| VUN050F300 VUN050F200 | 4,0 | 4,0 | 2,4 | 2,4 | 2,4 | 2,4 |

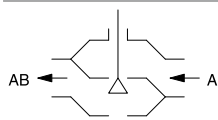
| Fermant avec la pression | Δp_{max} | Δp_{max} | Δp_{max} | Δp_s | Δp_{max} | Δp_s |
|--|------------------|------------------|------------------|--------------|------------------|--------------|
| VUN015F350 VUN015F340 VUN015F330 VUN015F320 VUN015F310 VUN015F300 | 6,0 | 6,0 | 4,0 | 16,0 | 4,0 | 16,0 |
| VUN020F300 | 6,0 | 6,0 | 2,8 | 16,0 | 2,8 | 16,0 |
| VUN025F300 | 5,0 | 5,0 | 2,8 | 8,0 | 2,8 | 16,0 |
| VUN032F300 | 4,0 | 4,0 | 2,0 | 16,0 | 2,0 | 16,0 |
| VUN040F300 | 2,5 | 2,5 | 1,5 | 16,0 | 1,5 | 16,0 |
| VUN050F300 VUN050F200 | 2,0 | 2,0 | 0,8 | 16,0 | 0,8 | 16,0 |

☛ Températures supérieures à 100 °C : accessoires nécessaires

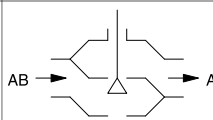
Description du fonctionnement

La vanne peut être commandée avec un servomoteur électrique dans la position intermédiaire souhaitée. Lorsque la tige de la vanne est sortie, la vanne est fermée. Un procédé de fermeture contre la pression de service est possible avec les servomoteurs AVM 105(S), 115S, 124, 125S ou avec les servomoteurs à rappel par ressort AVF 124, 125S. Le procédé de fermeture avec la pression de service n'est possible qu'avec les AVM 124, 125S et les AVF 124, 125S.

Fermeture contre la pression



Fermeture avec la pression



Les vannes de régulation se distinguent par une fiabilité et une précision élevées et contribuent de manière décisive à une régulation respectueuse de l'environnement. Elles satisfont des exigences élevées telles que la fonction de fermeture rapide, la maîtrise de pressions différentielles, la régulation de la température de fluide, la réalisation de la fonction de fermeture, et tout cela de manière silencieuse.

La tige de la vanne est raccordée automatiquement et fermement à la tige du servomoteur. Cela permet un procédé de fermeture contre la pression de service ou avec la pression de service. Cela élimine aussi la vibration de la soupape de vanne en position de fin de course et empêche simultanément l'apparition précoce de cavitation et d'érosion. Étant donné qu'aucune force du ressort n'est opposée lors de la fermeture de la vanne, toute la force du servomoteur est disponible pour la différence de pression admissible. La soupape de vanne en laiton régule un débit exponentiel dans la voie de régu-

lation (exception VUN 050 F200 : débit linéaire). L'étanchéité de la vanne est garantie par le siège usiné dans le corps et au niveau de la soupape par la garniture d'étanchéité en PTFE renforcé de fibres de verre. Le presse-étoupe est exempt de maintenance. Il se compose d'un corps en laiton, de 2 joints toriques, d'un racleur et d'une réserve de graisse. Cette graisse est exempte de silicone. Il ne faut pas utiliser de lubrifiant à base de silicone pour la tige de la vanne.

Utilisation conforme

Ce produit est conçu uniquement pour l'emploi prévu par le fabricant, décrit à la section « Description du fonctionnement ».

Le respect de la législation relative au produit en fait également partie. Les modifications ou transformations ne sont pas autorisées.

Remarques concernant l'étude du projet et le montage

Les vannes sont combinées aux servomoteurs avec ou sans rappel par ressort. Le servomoteur est placé directement sur la vanne et fixé avec un écrou ou des vis. La connexion du servomoteur à la tige de la vanne se fait automatiquement. Lors de la première mise en service de l'installation, le servomoteur sort et le dispositif de fermeture se ferme automatiquement lorsqu'il a atteint le siège inférieur de la vanne. La course de la vanne est également détectée par le servomoteur. Aucun autre réglage n'est requis. La force sur le siège est ainsi toujours la même, ce qui garantit le plus petit taux de fuite possible. Les servomoteurs SUT permettent de permuter la courbe caractéristique sur linéaire ou quadratique selon les souhaits. La combinaison de l'AVM 105S avec DN 50 F200 ne peut pas être changée sur exponentielle. Utiliser à cette fin l'AVM 115S.

Afin d'assurer la rétention des impuretés dans l'eau (p. ex. boulettes de soudure, particules de rouille, etc.) et d'éviter que le joint de la tige ne soit endommagé, nous recommandons le montage de filtres, p. ex. par étage ou par colonne. La directive VDI 2035 définit les exigences relatives à la qualité de l'eau.

Toutes les vannes ne doivent être utilisées qu'en circuits fermés. Dans les circuits ouverts, un taux d'oxygène trop élevé peut détruire la vanne. Afin d'éviter cela, il faut utiliser un agent de conditionnement pour lier l'oxygène et déterminer sa compatibilité en termes de corrosion, auprès du fabricant de la solution.

Vous pouvez utiliser à cette fin la liste des matériaux.

Les vannes sont généralement isolées dans les installations. Il faut cependant veiller à ce que le col pour le logement du servomoteur ne soit pas isolé. De même, le chauffage de presse-étoupe ne doit jamais être isolé.

Afin qu'aucun bruit d'écoulement ne soit perceptible dans les pièces silencieuses, la différence de pression sur la vanne ne doit pas dépasser 50 % des valeurs indiquées.

Le réglage manuel (accessoire) est monté comme un servomoteur sur la vanne. La connexion à la tige de la vanne s'effectue automatiquement lors de l'ouverture de la vanne avec le variateur.

Utilisation avec de l'eau

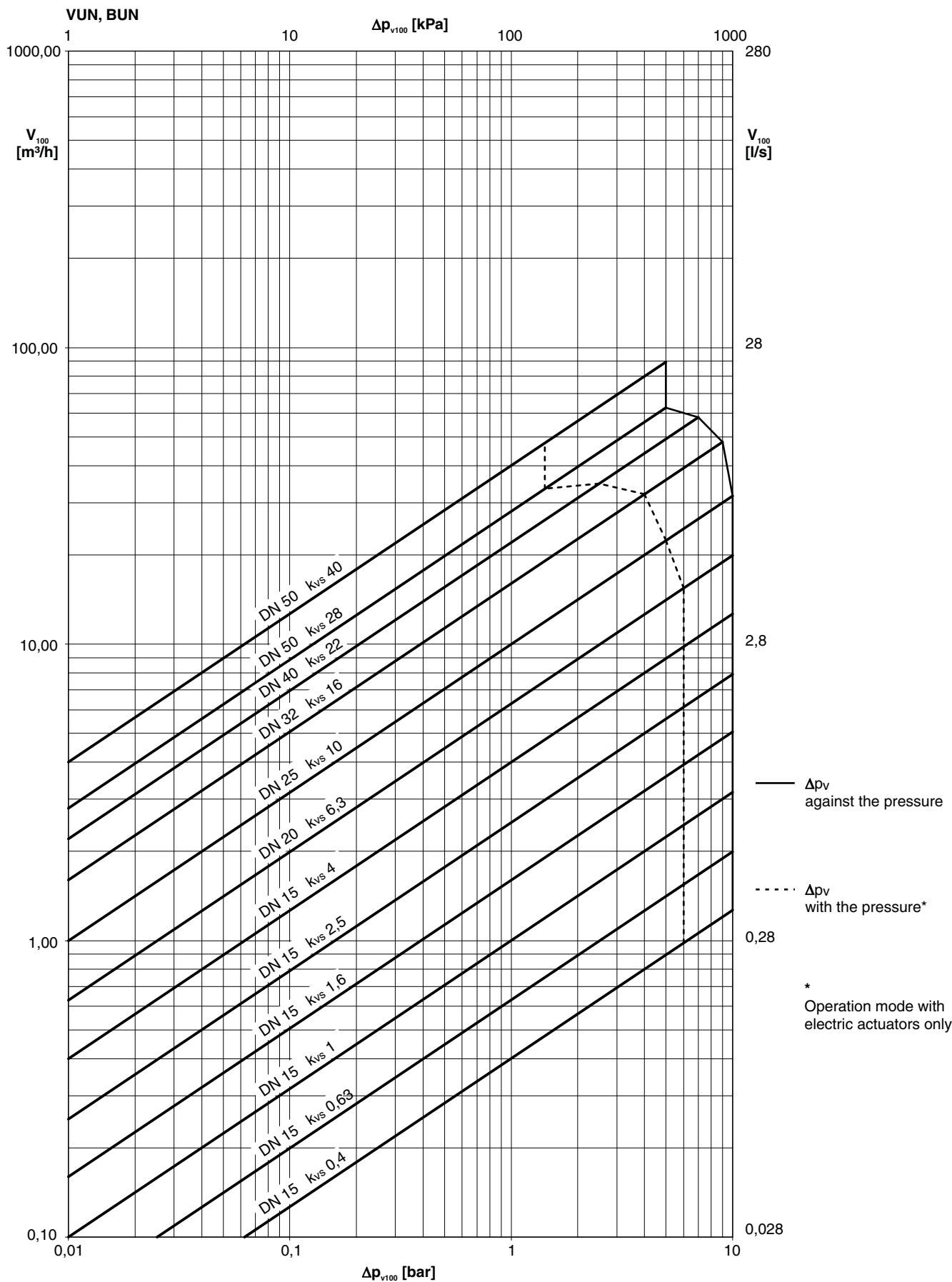
En cas d'utilisation d'eau mélangée avec du glycol ou un inhibiteur, il faut s'assurer de la compatibilité des matériaux et des garnitures d'étanchéité présents dans la vanne auprès du fabricant. La liste des matériaux indiquée ci-dessous peut être utilisée à cette fin. Nous recommandons en cas d'utilisation de glycol de choisir une concentration comprise entre 20 % et 55%.

Les vannes ne sont pas conçues pour des atmosphères explosibles. Les matériaux sélectionnés sont conçus pour l'eau potable. La vanne entière n'est pas conçue pour l'eau potable.

Position de montage

L'appareil de réglage peut être monté dans une position quelconque. Toutefois, la position de montage suspendue n'est pas recommandée. Veillez à ce qu'un condensat, des gouttes d'eau, etc. ne pénètrent pas dans le servomoteur.

Diagramme de débit



| Type | Δp_v | |
|--------------|--------------------|------------------|
| | Contre la pression | Avec la pression |
| VUN 015 F350 | 10 | 6 |
| VUN 015 F340 | 10 | 6 |
| VUN 015 F330 | 10 | 6 |
| VUN 015 F320 | 10 | 6 |
| VUN 015 F310 | 10 | 6 |
| VUN 015 F300 | 10 | 6 |
| VUN 020 F300 | 10 | 6 |
| VUN 025 F300 | 10 | 5 |
| VUN 032 F300 | 9 | 4 |
| VUN 040 F300 | 7 | 2,5 |
| VUN 050 F300 | 5 | 1,5 |
| VUN 050 F200 | 5 | 1,5 |

Données techniques complémentaires

| Informations techniques | |
|---|---|
| Données de pression et de température | EN 764, EN 1333 |
| Valeurs caractéristiques d'écoulement | EN 60534, page 3 |
| Réglette SAUTER pour le dimensionnement des vannes | P100013496 |
| Manuel technique « Appareils de réglage » | 7 000477 001 |
| Valeurs caractéristiques, instructions d'installation, régulation, généralités | Prescriptions EN, DIN, AD, TRD et OLAA en vigueur |
| Conformité CE directive équipements sous pression, pas de marquage CE (groupe de fluide II) | 97/23/CE, art. 3.3 |

Informations complémentaires concernant le modèle

Corps de vanne moulé en coquille non dézincifiable (EN 1982) avec filetage extérieur cylindrique selon ISO 228/1, classe B, joint plat sur le corps. Presse-étoupe à double joint torique en éthylène-propylène.

Numéros de matériau selon DIN

| | N° de matériau DIN | Désignation DIN |
|------------------|--------------------|-----------------------|
| Corps de vanne | CC752S-GM | Cu Zn 35 Pb 2 Al-C |
| Siège de vanne | CC752S-GM | Cu Zn 35 Pb 2 Al-C |
| Tige de la vanne | 1.4305 | X 8 Cr Ni S 18-9 + 1G |
| Soupape de vanne | CW 602 N | Cu Zn 36 Pb 2 As |
| Joint de soupape | PTFE | |
| Presse-étoupe | CW 602 N | Cu Zn 36 Pb2 As |

Informations détaillées sur les définitions de différence de pression

Δp_v :

pression différentielle max. admissible sur la vanne pour chaque position de la course, limitée par le niveau sonore et l'érosion.

Cette valeur caractéristique caractérise la vanne comme élément conducteur spécifiquement dans son comportement hydraulique. La surveillance de la cavitation, de l'érosion et du bruit en résultant permet d'améliorer aussi bien la durée de vie que l'état de fonctionnement.

Δp_{max} :

pression différentielle max. adm. sur la vanne, pour laquelle le servomoteur peut encore ouvrir et fermer la vanne de façon sûre.

Sont prises en compte : la pression statique et les influences des flux. Cette valeur garantit un mouvement de la course et une étanchéité sans problème. La valeur Δp_v de la vanne n'est jamais dépassée.

Δp_s :

pression différentielle max. admissible sur la vanne en cas de défaut (p. ex. absence de tension, pression et température excessives, rupture de tuyauterie) pour laquelle le servomoteur peut fermer la vanne de manière étanche et le cas échéant, maintenir toute la pression de service contre la pression atmosphérique. Étant donné qu'il s'agit ici d'une fonction de fermeture rapide avec un mouve-

ment « rapide » de la course, Δp_s peut être supérieure à Δp_{max} ou Δp_v . Les interférences des flux survenant ici passeront rapidement et sont d'une importance mineure pour ce fonctionnement. Pour les vannes 3 voies, les valeurs ne s'appliquent qu'à la voie de régulation.

ΔP_{stat} :

pression de la conduite derrière la vanne. Correspond essentiellement à la pression de repos lorsque la pompe est désactivée, générée p. ex. par le niveau du fluide de l'installation, l'accroissement de pression par le réservoir de pression, la pression de la vapeur, etc.

Pour les vannes qui ferment avec la pression, il faut utiliser pour cela l'addition de la pression statique et de la pression de la pompe.

Élimination

Lors de l'élimination, il faut respecter le cadre juridique local actuellement en vigueur.

Vous trouverez des informations complémentaires concernant les matériaux dans la « Déclaration matériaux et environnement » relative à ce produit.

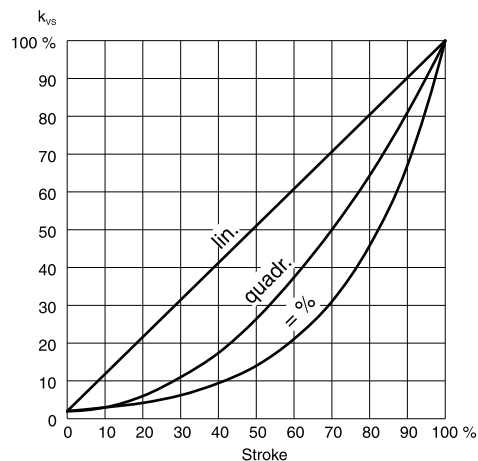
Courbe caractéristique pour les servomoteurs avec positionneurs

Sur servomoteur AVM 105S, AVM 115S ou AVM 321S

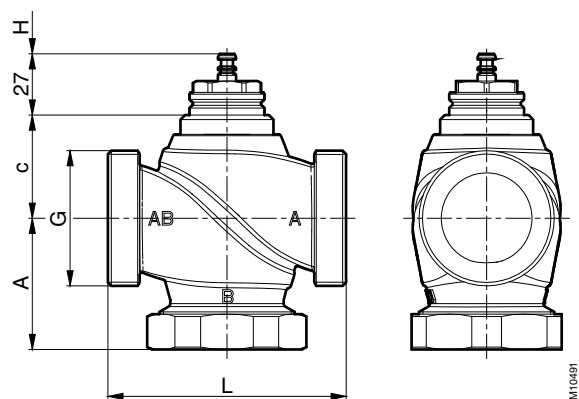
Exponentielle/linéaire

Sur le servomoteur AVF 125S

Exponentielle/linéaire/quadratique



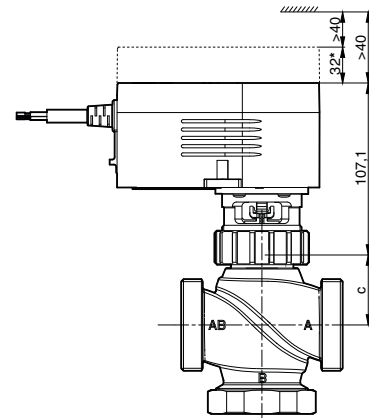
Plan d'encombrement



| DN | A | c | L | H | G |
|----|------|------|-----|---|-------|
| 15 | 58,5 | 45,5 | 100 | 8 | G 1" |
| 20 | 58,0 | 38,5 | 100 | 8 | G 1¼" |
| 25 | 60,7 | 42,5 | 105 | 8 | G 1½" |
| 32 | 62,5 | 45,5 | 105 | 8 | G 2" |
| 40 | 75,0 | 59,0 | 130 | 8 | G 2¼" |
| 50 | 87,0 | 67,5 | 150 | 8 | G 2¾" |

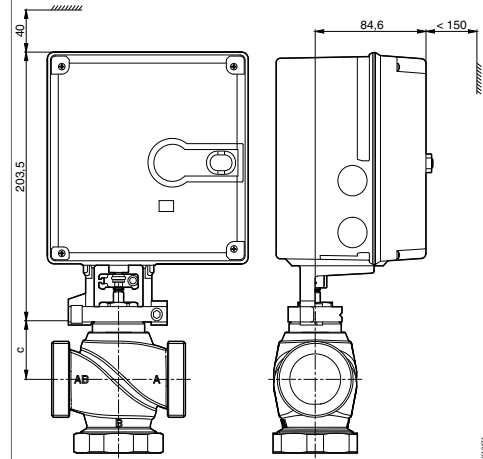
Combinaisons

AVM 105(S), 115(S)

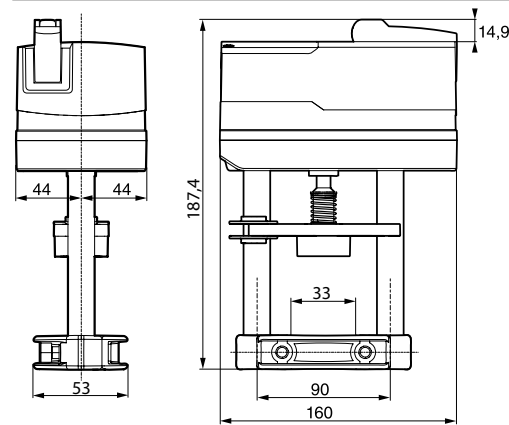


* avec accessoires 372145, 372286

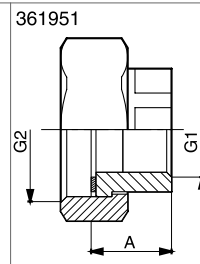
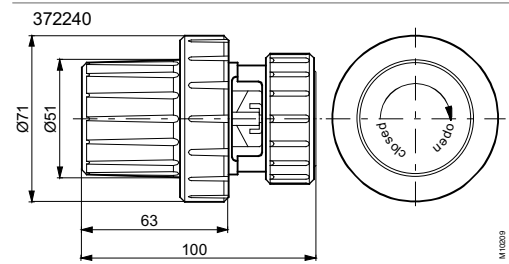
AVF 124, 125S



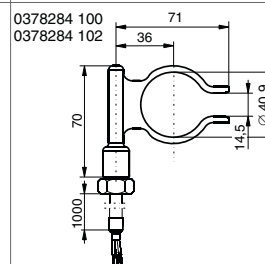
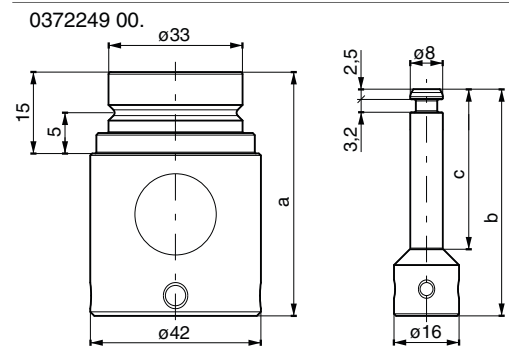
AVM 321S



Accessoires



| DN | A | G1 | G2 |
|----|-------|----------|---------|
| 15 | 19.00 | Rp 1/2 | G 1 |
| 20 | 21.20 | Rp 3/4 | G 1 1/4 |
| 25 | 25.40 | Rp 1 | G 1 1/2 |
| 32 | 26.20 | Rp 1 1/4 | G 2 |
| 40 | 33 | Rp 1 1/2 | G 2 1/4 |
| 50 | 32.3 | Rp 2 | G 2 3/4 |



| | a [mm] | b [mm] | c [mm] |
|-------------|--------|--------|--------|
| 0372249 001 | 60 | 55,8 | 40 |
| 0372249 002 | 80 | 75,8 | 60 |

Fr. Sauter AG
 Im Surinam 55
 CH-4058 Bâle
 Tél. +41 61 - 695 55 55
 www.sauter-controls.com