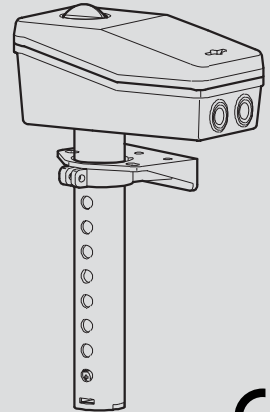
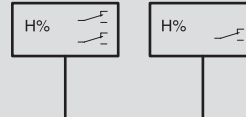


de Kanal-Hygrostat  
 fr Hygrostat de gaine  
 en Duct humidistat  
 it Umidostato da canale  
 es Higrostat de conducto  
 sv Kanalhygrostat  
 nl Hygrostaat voor luchtkanalen

de Montagevorschrift  
 fr Instructions de montage  
 en Fitting instructions  
 it Istruzioni di montaggio  
 es Norma de montaje  
 sv Monteringsanvisningar  
 nl Montagevoorschrift

HBC 111  
 HBC 112

de Verschmutzungsgrad II, Bemessungsstossspannung 4000V,  
 Temperatur der Kugeldruckprüfung 125°C, nach EN 60730  
 fr Degré de pollution II, Tension de choc assignée 4000V,  
 Température de l'essai de dureté à la bille 125°C, selon EN 60730  
 en Pollution degree II, rated impulse voltage 4000V,  
 Temperature of ball pressure test 125°C, as per EN 60730  
 it Grado di insudiciamento II, tensione impulsiva di  
 dimensionamento 4000V, Temperatura della prova di durezza  
 Brinell 125°C, a norme EN 60730  
 es Grado de suciedad II, Impulso de tensión medido 4000V,  
 Temperatura de la prueba de presión de la bola 125°C,  
 según EN 60730  
 sv Grad av nedsmutsningsgrad II, Märkstötspänning 4000V,  
 Kultryckprovningens temperatur 125°C, enligt EN 60730  
 nl Vervuilinggraad II, nominale stootspanning 4000V,  
 Temperatuur van de kogeldrukproef 125°C, volgens EN 60730

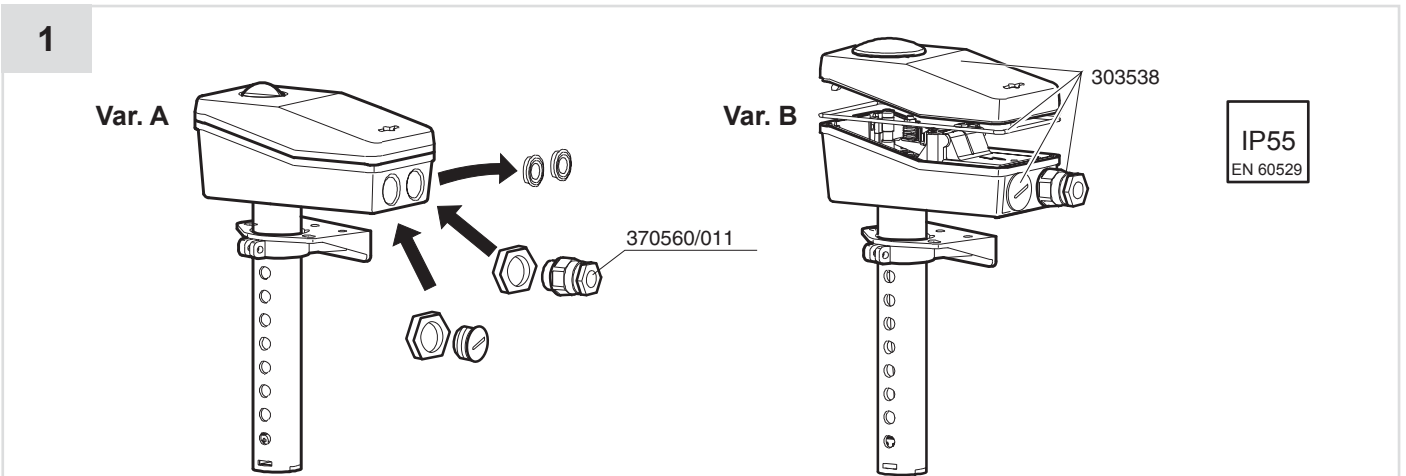
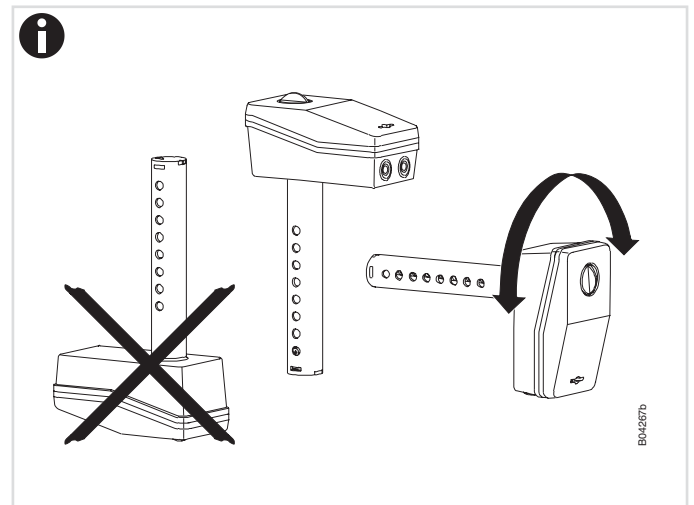
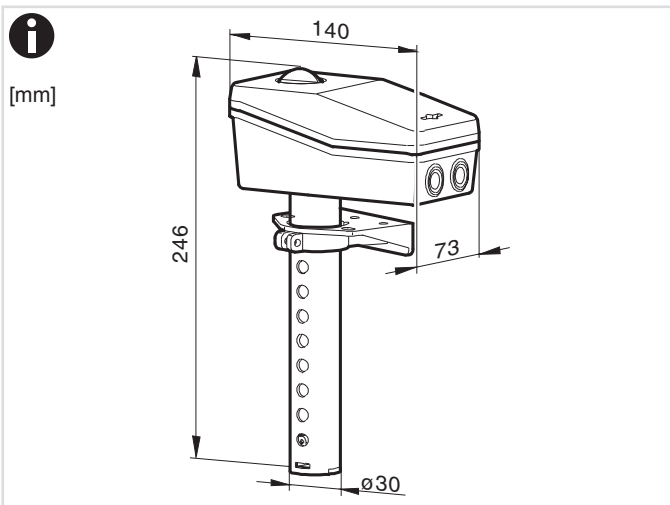


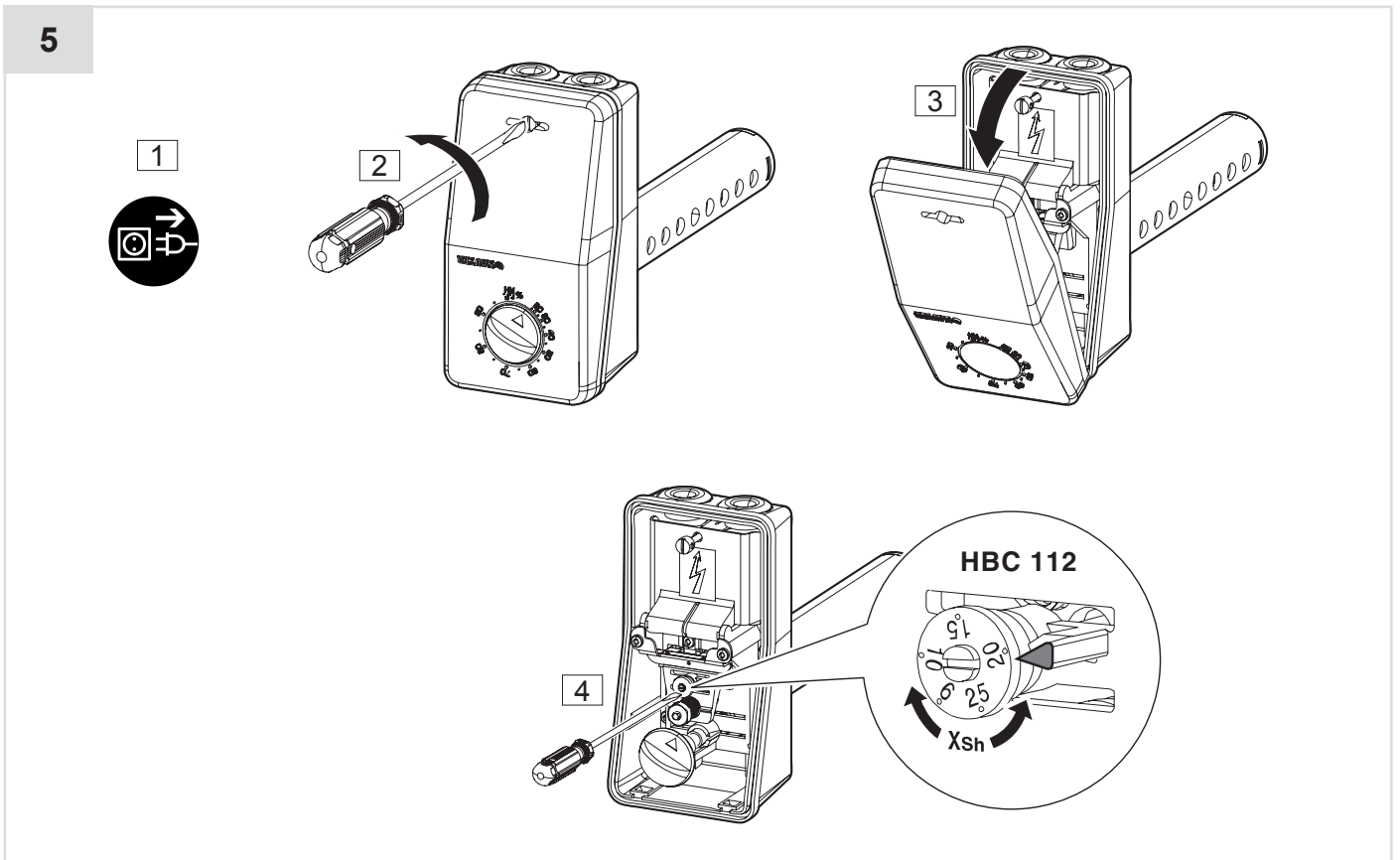
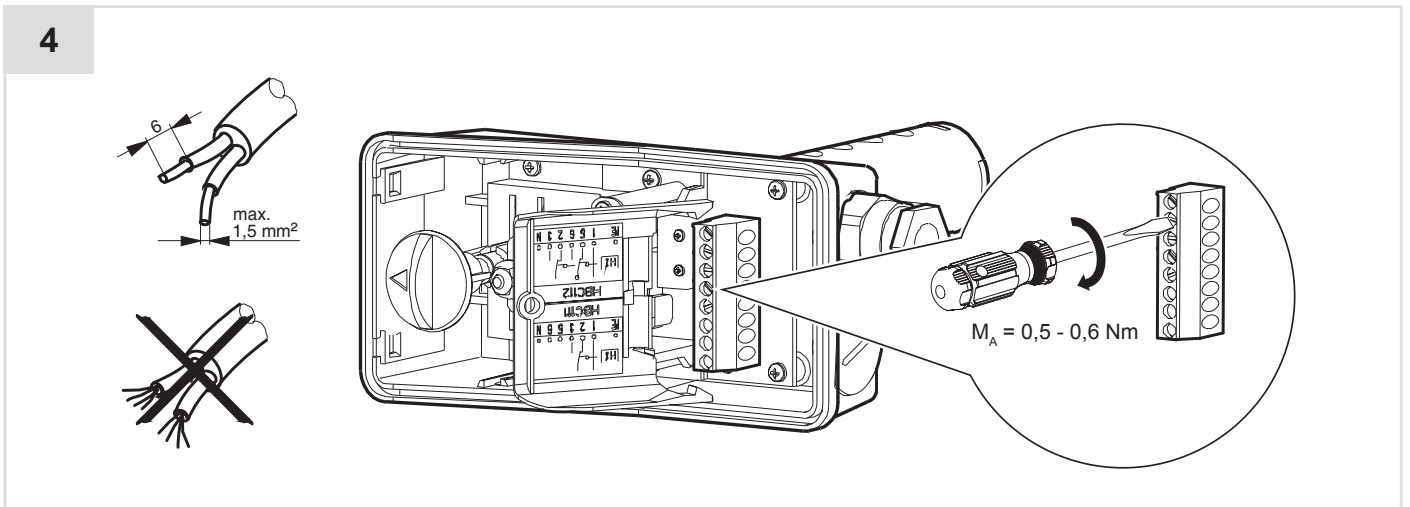
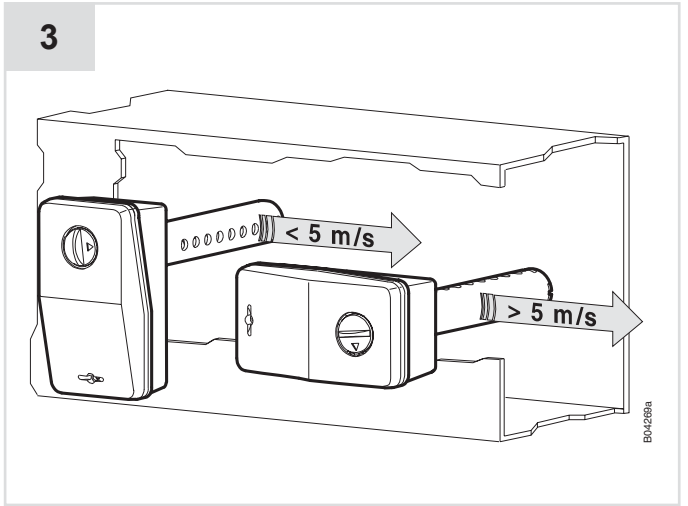
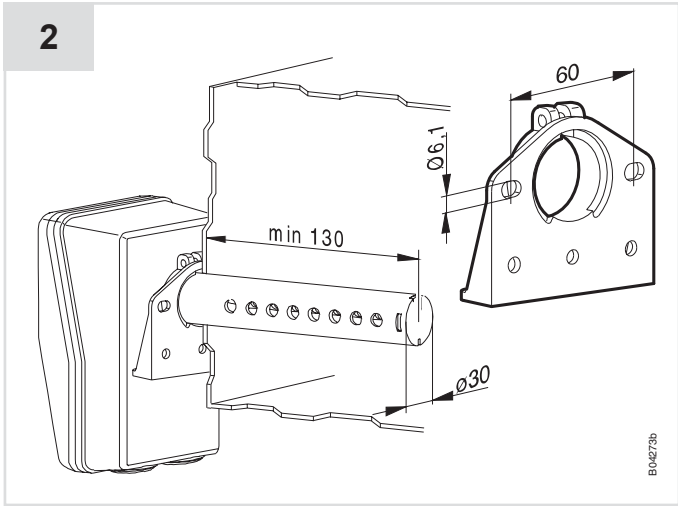
Type  
**1C**  
 EN 60730

IP30  
 EN 60529

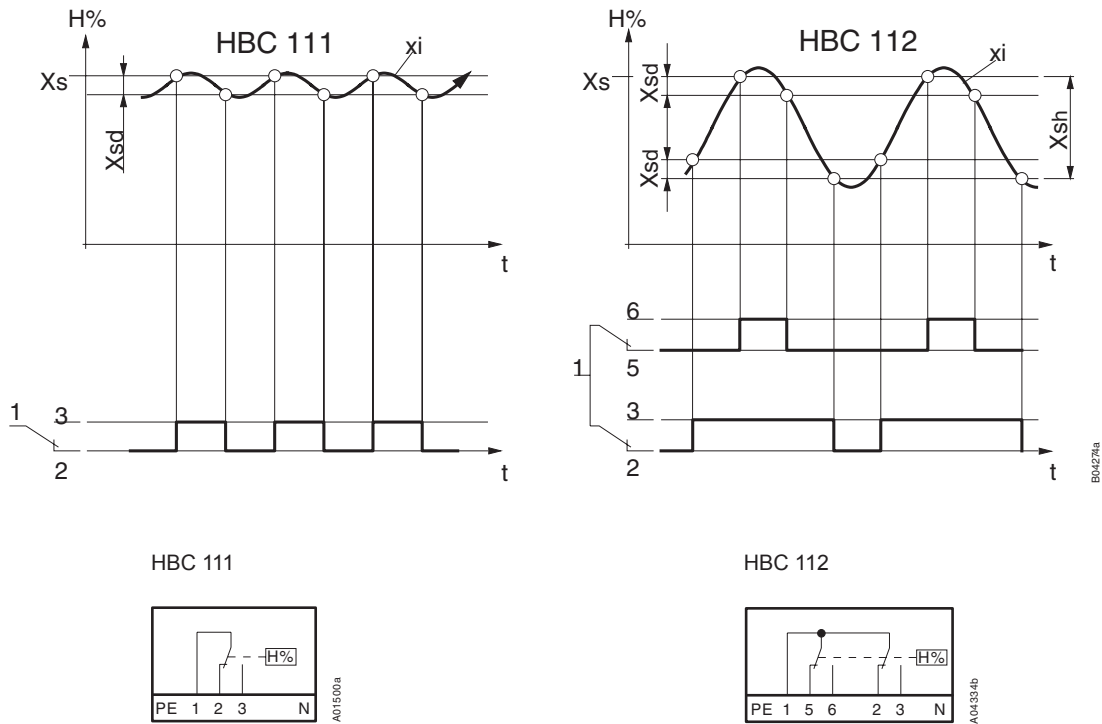


de Montagevorschrift für die Elektrofachkraft  
 fr Instructions de montage pour l'électricien  
 en Fitting instructions for the electrician  
 it Istruzioni di montaggio per l'installatore elettrico  
 es Norma de montaje para el electricista  
 sv Monteringsanvisningar för behörig elektriker  
 nl Montagevoorschrift voor de elektromonteur





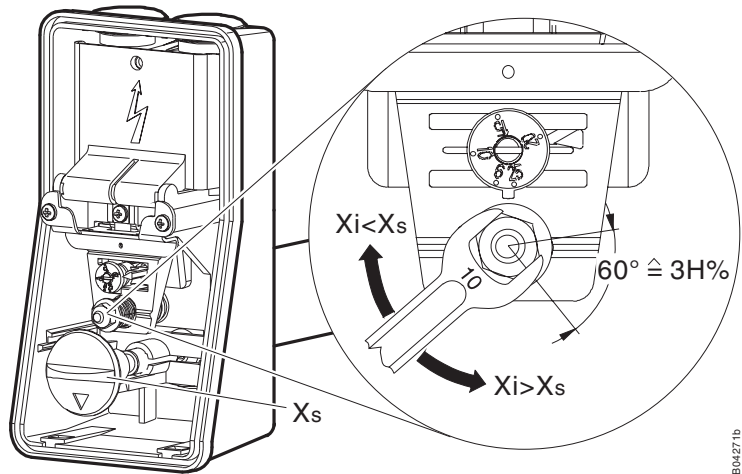
6



7

**Zero**

- de Nachjustierung
- fr Réajustage
- en Recalibration
- it Reritaratura
- es Reajustado
- sv Justering
- nl Najking



de [www.sauter-controls.com](http://www.sauter-controls.com) ⇒ Produkte ⇒ Material- und Umweltdokumentation  
 fr [www.sauter-controls.com](http://www.sauter-controls.com) ⇒ Produits ⇒ Déclaration matériaux et environnement  
 en [www.sauter-controls.com](http://www.sauter-controls.com) ⇒ Products ⇒ Declaration on materials and the environment

de Dokument aufbewahren  
 fr Ce document est à conserver  
 en Retain this document  
 it Conservare il documento  
 es Guardar el documento  
 sv Spara dokumentationen  
 nl Document bewaren

© SAUTER Head Office  
 Fr. Sauter AG  
 Im Surinam 55  
 CH-4016 Basel  
 Tel. +41 61 - 695 55 55  
 Fax +41 61 - 695 55 10  
[www.sauter-controls.com](http://www.sauter-controls.com)  
[info@sauter-controls.com](mailto:info@sauter-controls.com)