

de Druckschalter  
fr Pressostat  
en Pressure controller  
it Pressostato  
es Comutador de presión  
sv Tryckvakter  
nl Drukschakelaar

de Montagevorschrift  
fr Instruction de montage  
en Fitting instructions  
it Istruzioni di montaggio  
es Instrucciones de montaje  
sv Monteringanvisning  
nl Montagevoorschrift

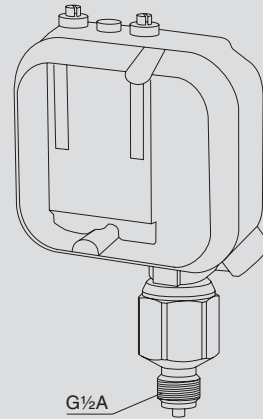
DFC17...

DFC27...



de Installationsanweisung für die Elektrofachkraft  
fr Notice d'installation pour l'électricien  
en Guidelines for the electrician  
it Informazioni per l'installatore elettrico  
es Instrucciones de instalación para el electricista  
sv Installationsinstruktion för behörig elektriker  
nl Installatie aanwijzing voor de elektromonteur

de Verschmutzungsgrad III, Stehstossspannung 4000 V, Kugeldruckprüfung 125°C, nach EN 60730  
fr Degré de pollution III, Tension de tenue aux chocs 4000 V, essai à la bille 125°C selon, EN 60730  
en Pollution degree III, over voltage 4000 V, ball pressure test 125°C, as per EN 60730  
it Grado di insudiciamento III, Tensione impulsiva sopportata 4000 V, pressione a sfera 125°C, a norme EN 60730  
es Grado de suciedad III, Tensión de choque soportable 4000 V, dureza Brinell 125°C, según EN 60730  
sv Grad av nedsmutsningsgrad III, Överspänning 4000 V, kultrycksprovning 125°C, enligt EN 60730  
nl Vervuilinggraad III, Stoothoudspanning 4000 V, kogeldruktest 125°C, volgens EN 60730



CE - 0035  
(Directive: 2014/68/EU Cat IV)

1

**⚠ WARNING**

Verbrennungsgefahr durch heisse Oberfläche.  
• Kontakt vermeiden

**⚠ AVERTISSEMENT**

Risque de brûlure du à la surface chaude.  
• Eviter tout contact

**⚠ WARNING**

Risk of burns due to hot surface.  
• Avoid touching the surface

**⚠ AVVERTENZA**

Pericolo di incendio - superfici esposte ad alte temperature  
• Evitare il contatto

**⚠ ADVERTENCIA**

Riesgo de quemaduras debido a la superficie caliente.  
• Evite tocar la superficie

**⚠ VARNING**

Brandfara på grund av het yta.  
• undvika kontakt

**⚠ WAARSCHUWING**

Verbrandingsgevaar door hete oppervlakken.  
• Contact vermijden

**⚠ WARNING**

Elektrische Schadensgefahr  
Temperaturbeständiges Kabel verwenden. T ≥ 90° C

**⚠ AVERTISSEMENT**

Risque de dommage électrique.  
Utiliser un câble résistant à des températures élevées. T ≥ 90° C

**⚠ WARNING**

Risk of electrical damage.  
Use a temperature-resistant cable. T ≥ 90° C

**⚠ AVVERTENZA**

Pericolo di danni al sistema elettrico.  
Utilizzare un cavo termoresistente. T ≥ 90° C

**⚠ ADVERTENCIA**

Riesgo eléctrico.  
Utilice un cable resistente a altas temperaturas. T ≥ 90° C

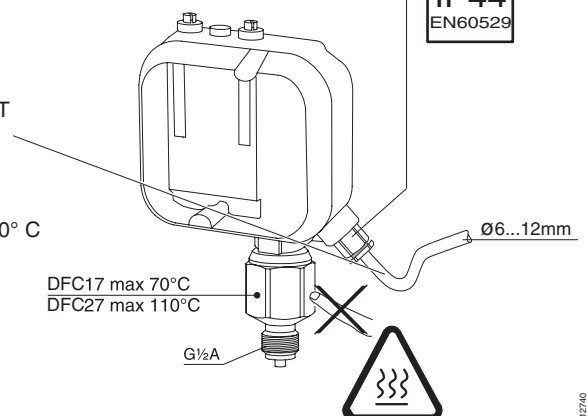
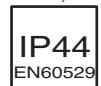
**⚠ VARNING**

Elektrisk spänning risk för skada.  
Använd temperaturbeständig kabel. T ≥ 90° C

**⚠ WAARSCHUWING**

Gevaar voor elektrische schade.  
Gebruik een bestendige kabel. T ≥ 90° C

de Kabelverschraubung PG 13,5  
fr Passe-câble à vis PG 13,5  
en Cable screw fitting PG 13,5  
it Passacavo PG 13,5  
es Prensaestopas PG 13,5  
sv Kabelanslutning PG 13,5  
nl Kabelwartel PG 13,5



**HINWEIS**

- Wenn nötig, ist durch eine entsprechend lange Zuleitung oder Wasservorlage (Trompetenrohr) ein Temperaturgefälle zu bewirken.
- Der Apparatkopf und der Druckfühler dürfen nicht gegeneinanderverdrehbar werden. Zum Verschrauben mit der Druckleitung ist deshalb nur der sechskant des Anschlusszapfens zu benutzen.

**AVIS**

- Si nécessaire, prévoir un siphon à poche d'eau, un tube bouclé ou des conduites plus longues pour provoquer une baisse de température..
- La tête de l'appareil ne doit pas être tournée par rapport à la sonde de pression. La conduite de pression doit être fixée uniquement à l'aide du 6 pans du raccord.

**NOTICE**

- If required, a temperature drop can be obtained by means of either a feed line of appropriate length or a water-filled siphon.
- The instrument head and the pressure sensor should not be tightened against each other. Therefore, to make the connection with the pressure line, only the hexagonal nut of the connecting plug should be turned.

**AVVISO**

- Se necessario, raggiungere un abbassamento della temperatura per mezzo di un tubo di mandata sufficientemente lungo o di un sifone (serpentino).
- La testa dell'apparecchio e l'elemento sensibile non devono essere girati l'uno verso l'altro. Per il fissaggio con il tubo di mandata usare perciò solo l'esagono del bocchettone di raccordo.

**AVISO**

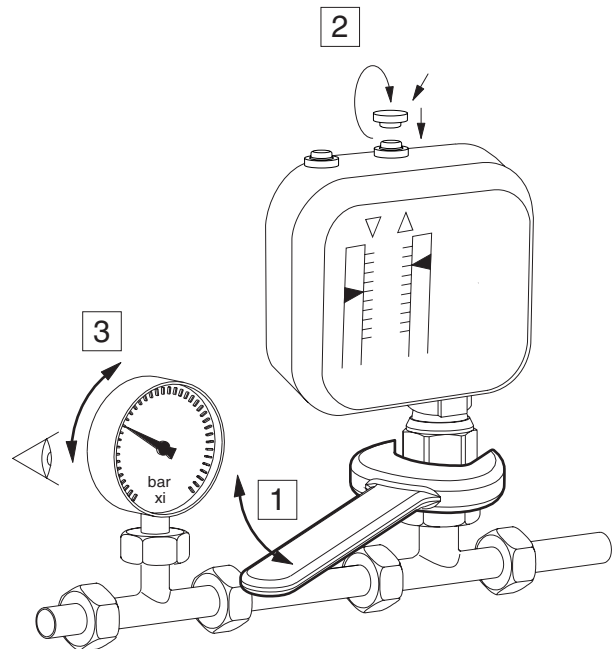
- Si es necesario, debe crearse un gradiente de temperatura, mediante una conducción de alimentación suficientemente larga o un interceptor hidráulico (tubo tipo bocina).
- No está permitido girar relativamente entre sí la cabeza del aparato y el sensor de presión. Por este motivo, para atornillar el aparato a la tubería a presión, está permitido utilizar únicamente la tuerca hexagonal de la espita de acoplamiento.

**OBS !**

- Vid behov, kan en temperatursänkning erhållas genom att öka längden på anslutningsledningen eller med en vattenfylld sifon.
- Instrumentets huvud och tryckgivaren skall ej dras åt tillsammans. För att göra anslutningen till tryckanslutningen, får endast den sexkantiga muttern på anslutningen, dras åt.

**LET OP**

- Zo nodig een temperatuurdaling bewerkstelligen door een toevoerleiding die lang genoeg is of door een met water gevulde sifon.
- De kop van het apparaat en de druksensor mogen niet ten opzichte van elkaar worden verdraaid. Voor het vastschroeven op de drukleiding mag daarom uitsluitend de zeskant van de aansluitapp worden gebruikt.

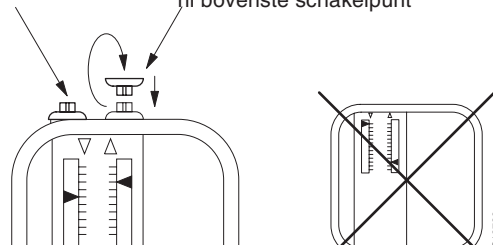


B 12046

3

de unterer Schaltpunkt  
 fr Valeur de commutation inférieure  
 en lower switching point  
 it punto di intervento inferiore  
 es Punto de actuación inferior  
 sv nedre omkopplingspunkt  
 nl onderste schakelpunt

de oberer Schaltpunkt  
 fr Valeur de commutation supérieure  
 en upper switching point  
 it punto di intervento superiore  
 es Punto de actuación superior  
 sv övre omkopplingspunkt  
 nl bovenste schakelpunt



**⚠ WARNING**

Einstellung ausserhalb des Bereichs gemäss Katalog ist nicht zulässig

**⚠ AVERTISSEMENT**

Un réglage en-dehors de la plage définie dans le catalogue n'est pas autorisé

**⚠ WARNING**

Settings outside the range stated in the catalogue are not permissible

**⚠ AVVERTENZA**

Non è consentita la regolazione al di fuori del campo definito nel catalogo

**⚠ VORSICHT**

- Der linke Zeiger (unterer Schaltpunkt) darf nicht höher als der rechte Zeiger (oberer Schaltpunkt) stehen.
- Zum Einstellen des Apparates sind die Plombierkappen abzuheben. Diese können nötigenfalls umgedreht und als Einstellknopf verwendet werden.
- Wird das Gerät Vibrationen ausgesetzt, so sind die Einsteller zu plombieren.

**⚠ ATTENTION**

- Le curseur de gauche (valeur de commutation inférieure) ne doit pas se trouver au-dessus du curseur de droite (valeur de commutation supérieure).
- Les capuchons de plombage doivent être enlevés pour l'ajustage. Retournés, ils peuvent servir comme boutons de réglage.
- Si l'appareil est exposé aux vibrations, les boutons de réglage sont à plomber.

**⚠ CAUTION**

- The left-hand pointer (lower switching point) should not be higher than the right-hand pointer (upper switching point).
- To set the unit, remove the sealing caps. If required, these can be reversed and used as setting knobs.
- If the unit is subject to vibrations, the setting knobs should be sealed.

**⚠ ATTENZIONE**

- L'indicatore sinistro (punto di intervento inferiore) non deve essere più alto dell'indicatore destro (punto di intervento superiore).
- Per tarare l'apparecchio sollevare i coperchi di piombatura. Se necessario questi possono essere capovolti ed utilizzati come manopole di regolazione.
- Se l'apparecchio è esposto a vibrazioni, i regolatori devono essere piombati.

**⚠ ADVERTENCIA**

No están permitidos los ajustes fuera del intervalo señalado en el catálogo

**⚠ VARNING**

Inställningar utanför området som angivits i katalogen är ej tillåtet

**⚠ WAARSCHUWING**

Instelling buiten het bereik van de waarden in de catalogus is niet toegestaan

**⚠ ATENCION**

- El cursor izquierdo (punto de actuación inferior) no debe quedar por encima del cursor derecho (punto de actuación superior).
- Para ajustar el aparato, deben levantarse las caperuzas de precintado. Si es preciso, puede darse la vuelta a las caperuzas de precintado y pueden utilizarse como botón de ajuste.
- Si el aparato está expuesto a vibraciones, deben precintarse los ajustadores.

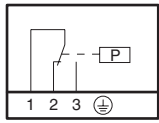
**⚠ OBSERVER**

- Den vänstra visaren (nedre omkopplingspunkt) får ej vara högre än den högra visaren (övre omkopplingspunkt).
- För att ställa in enheten, avlägsna den plomberade täckningen. Dessa kan vändas på och användas såsom inställningsrattar.
- Om enheten kommer att utsättas för vibrationer, så skall inställningsknapparna låsas (lackas).

**⚠ VOORZICHTIG**

- De linker wijzer (onderste schakelpunt) mag niet hoger staan dan de rechter wijzer (bovenste schakelpunt).
- Voor het instellen van het apparaat moeten de verzegelkappen worden afgenomen. Deze kunnen zo nodig worden omgedraaid en als instelknop worden gebruikt.
- Indien het apparaat aan trillingen onderhevig is moeten de instelknoppen worden verzegeld.

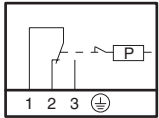
## 4



A01499a

1

de Verbindung mit Phase  
fr Raccordement à la phase  
en Connection to phase  
it Collegamento con la fase  
es Conexión a fase  
sv Anslutning till fas  
nl Verbinding met fase



A01503b

2/3

de Verbindung mit Verbraucher  
fr Raccordement au consommateur  
en Connection to load  
it Collegamento con l'utente  
es Conexión a la carga  
sv Anslutning med belastning  
nl Verbinding met verbruiker



de Erde  
fr Mise à la terre  
en Earthing  
it Terra  
es Puesta a tierra  
sv Jord  
nl Aarde



max. 50 V, 200 mA, 10 VA

de Bei Einsatz als Goldkontakt  
fr Utilisé comme contact doré  
en When used as gold contact  
it Nell'impiego come contatto dorato  
es Empleo como contactos dorados  
sv Vid användning som guldkontakter  
nl Bij gebruik als goudcontact

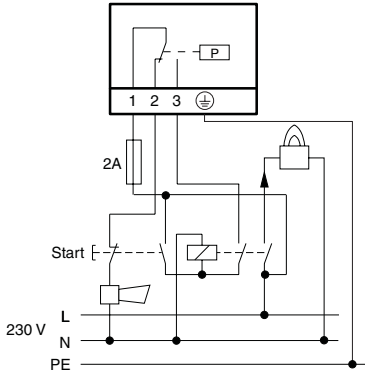
## 5



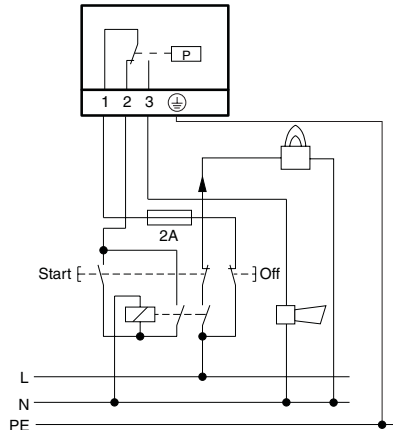
DFC17, DFC27  
DFWS (SDB)

de Wächter als Sicherheitsdruckbegrenzer. EN 50156-1 berücksichtigen.  
fr Contrôleur comme limiteur de pression de sécurité. Respecter la norme EN 50156-1.  
en Pressure monitor as a safety pressure limiter. Observe EN 50156-1-1.  
it Pressostato come pressastati di limite. Osservare la norma EN 50156-1.  
es Controlador como limitador de presión de seguridad. Observar EN 50156-1.  
sv Tryckvakt som används som säkerhetstryckvakt. Beakta EN 50156-1.  
nl Drukschakelaar als druckbegrenzungsschakelaar. Neem EN 50156-1 in acht.

Min. Limit



Max. Limit

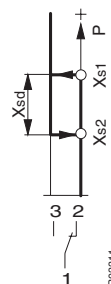


Type  
**2BD**  
EN60730

## 6



Typ	min. ~Xsd [bar]
DFC17B54	0,14
DFC17B58	0,18
DFC17B59	0,20
DFC17B76	0,5
DFC17B78	0,5
DFC17B79	0,8
DFC17B96	1,7
DFC17B97	2,0
DFC17B98	1,8



Typ	min. ~Xsd [bar]
DFC27B26	0,3
DFC27B43	0,3
DFC27B46	0,3
DFC27B52	0,3

# 7

## HINWEIS

- Eine regelmässige Überprüfung der Gerätefunktion ist durchzuführen.
- Sollte bei Ausfall des Gerätes ein Schaden entstehen, so sind weitere Schutzmassnahmen vorzusehen.

## AVIS

- Les fonctions de l'appareil sont à vérifier régulièrement.
- En cas d'un dommage suite à une panne de l'appareil, prévoir des mesures de sécurité supplémentaires.

## NOTICE

- The equipment should be checked regularly to see if it operates properly.
- If damage is caused as a consequence of this equipment malfunctioning, further protective measures should be taken.

## AVVISO

- Le funzioni dell'apparecchio devono essere verificate regolarmente.
- In caso di danno dovuto a malfunzionamento dell'apparecchio, prevedere ulteriori misure di sicurezza.

## AVISO

- El equipo debe ser revisado regularmente para ver si funciona correctamente.
- Si el daño es causado como consecuencia de un mal funcionamiento de este equipo, deben tomarse medidas de protección suplementarias.

## OBS !

- Utrustningen skall kontrolleras regelbundet så att funktionen upprätthålles.
- Om skada uppstår pga. utrustningen inte fungerar, så bör ytterligare mätningar utföras/installeras.

## LET OP

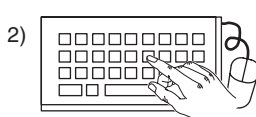
- De apparatuur moet regelmatig worden gecontroleerd op juiste werking.
- Als er schade is veroorzaakt als gevolg defecte apparatuur, zijn extra beschermende maatregelen noodzakelijk.



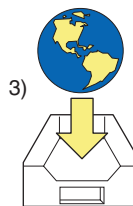
de Zertifikate | fr Certificats | en Certificates | it Certificati | es Certificados | sv Certifikat | nl Certificaten



1) [www.TUVdotCOM.com](http://www.TUVdotCOM.com)



2) DFC17, DFC27 ID: 000006017  
000006018  
000006019



3)



4)

B12983

DFC27...B ID: 000006020

DFC27...F.12: ID: 000006156



de	<a href="http://www.sauter-controls.com">www.sauter-controls.com</a>	⇒ Produkte	⇒ Material und Umweltdeklaration
fr	<a href="http://www.sauter-controls.com">www.sauter-controls.com</a>	⇒ Produits	⇒ Déclaration matériaux et environnement
en	<a href="http://www.sauter-controls.com">www.sauter-controls.com</a>	⇒ Products	⇒ Materialdeclaration
it	<a href="http://www.sauter-controls.com">www.sauter-controls.com</a>	⇒ Products	⇒ Materialdeclaration
es	<a href="http://www.sauter-controls.com">www.sauter-controls.com</a>	⇒ Products	⇒ Materialdeclaration
sv	<a href="http://www.sauter-controls.com">www.sauter-controls.com</a>	⇒ Products	⇒ Materialdeclaration
nl	<a href="http://www.sauter-controls.com">www.sauter-controls.com</a>	⇒ Products	⇒ Materialdeclaration

de Dokument aufbewahren  
fr Ce document est à conserver  
en Retain this document  
it Conservare il documento  
es Guardar el documento  
sv Spara dokumentationen  
nl Document bewaren

© SAUTER Head Office  
Fr. Sauter AG  
Im Surinam 55  
CH-4058 Basel  
Tel. +41 61 - 695 55 55  
Fax +41 61 - 695 55 10  
[www.sauter-controls.com](http://www.sauter-controls.com)  
[info@sauter-controls.com](mailto:info@sauter-controls.com)