

XFRP: Druckreduzierstation

Ihr Vorteil für mehr Energieeffizienz

Filterelemente mit speziellen Filtermaterialien welche geringste Druckabfälle verursachen.

Einsatzgebiete

Versorgung, Reduktion und Reinigung der Druckluft für pneumatische Mess- und Regelgeräte.

Eigenschaften

- Staub-, Wasser- und Ölabscheidung aus der Druckluft
- Optische Anzeige des Verschmutzungsgrades des Submikrofilters
- Präziser Druckregler zur Konstanthaltung des Speisedruckes
- Integriertes Sicherheitsventil schützt pneumatische Regler vor Überlast
- Anwendbar in Anlagen nach Art 4.3 der Druckgeräte-richtlinie 2014/68/EU.

Technische Beschreibung

- Feinfilter mit 99,999% Abscheidegrad von Partikel bis 0,01µm
- Restölgehalt 1 mg/m³



T03431



Y03318

Typ	Auslieferungszustand	Einstellbereich bar	max. Luftleistung	Luftverbrauch	Gewicht kg
XFRP 5 F001	montiert	0,2...1,7	20 m ³ /h	75 l _n /h	2,2
XFRP 5 F002	unmontiert	0,2...1,7	20 m ³ /h	75 l _n /h	2,2

max. Vordruck ¹⁾	8 bar	zul. Umgebungstemp.	0...55 °C
min. Vordruck	2 bar		
Manometeranzeige	0...2,5 bar	Massbild	M297646
		Montagevorschrift	MV 7337

Zubehör

0277938 000* Kugel-Absperrhahn aus Messing, Einbau nach MV 7337

0381003 001* Feinfilter mit Verschmutzungsanzeige und Doppelnippel zum Anbau an Submikrofilter, Einbau nach MV 7337

XFRP Einzelteile, Zusammenbau nach MV 7337

0297651 000 Überdruckventil mit Flachdichtung, abblasend bei 1,7 bar

0297652 000 Montagematerial

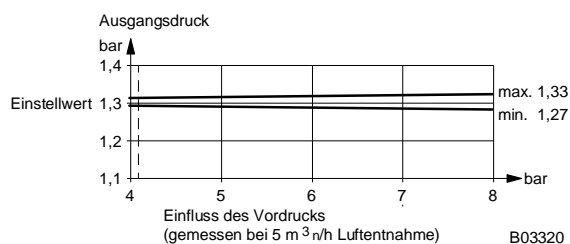
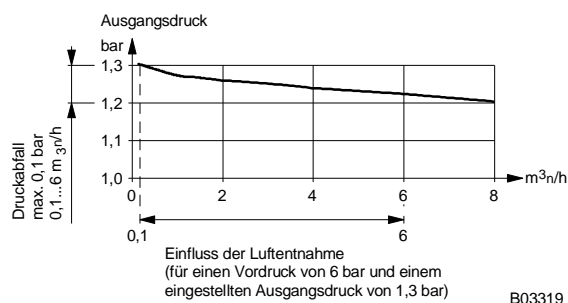
0381002 001 Submikrofilter mit Verschmutzungsanzeige

0381007 001 Druckregler mit 2 Manometeranschlüssen

0381008 001 Manometer 0...2,5 bar, Genauigkeitsklasse 1,6

*) Massbild oder Anschlussplan unter gleicher Nummer vorhanden

1) Vorschriften über Qualität der Speiseluft, speziell bei niedriger Umgebungstemperatur, siehe Abschnitt 60
Beachte: Kapitel 4 Regeln für Speisedruck-Verteiler



Zusätzliche Angaben zur Ausführung

Die Druckreduzierstation XFRP 5 besteht aus:

- Submikrofilter in Aluminium-Gehäuse mit Econometer (Verschmutzungsanzeige) und automatischer Entleerung des Kondenswassers. Der Restölgehalt des Filters beträgt $0,01 \text{ mg/m}^3$ und der Abscheidegrad beträgt $99,99999 \%$ aller Fremdpartikel bei einer Teilchengrösse bis $0,01 \mu\text{m}$. Der Econometer zeigt an, wann sich die Druckdifferenz dem Unwirtschaftlichen nähert und das Filterelement ausgewechselt werden muss.
- Druckregler in Aluminium-Druckgussgehäuse mit 2 Manometeranschlüssen. Der Regler muss so eingebaut werden, dass die Luft in Pfeilrichtung durchströmt. Zur Druckeinstellung ist der Knopf herauszuziehen, bis die orange Markierung zum Vorschein kommt. Zur Fixierung kann der Knopf wieder eingedrückt werden.
- Manometer mit Messbereich $0 \dots 2,5 \text{ bar}$, Genauigkeitsklasse 1,6.
- Überdruckventil aus Messing, abblasend bei $1,7 \text{ bar}$ (Werkseinstellung) zur Sicherung der pneum. Anlage.
- Anschlüsse für Eingang und Ausgang, Innengewinde $R_p \frac{3}{8}$ nach ISO 7/1.

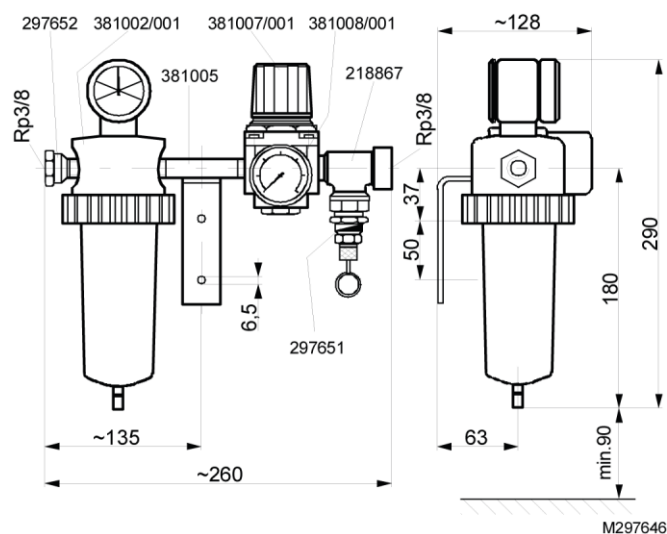
Die Druckreduzierstation XFRP 5 F001 ist so aufgebaut, dass die Luft diese von links nach rechts durchströmt. Durch Umdrehen des Druckreglers (Manometer auf dem zweiten Anschluss) und des Submikrofilters (die Anzeige kann umgedreht werden, siehe MV 7337) kann die Durchflussrichtung von rechts nach links abgeändert werden. Die Druckreduzierstation XFRP 5 F002 ist unmontiert. Die Einzelteile können entsprechend der Durchflussrichtung von links oder von rechts zusammengebaut werden (siehe MV 7337).

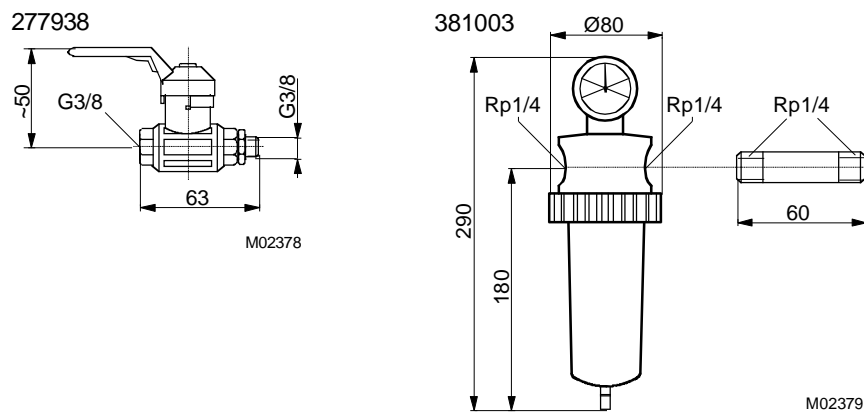
Bei Verwendung von ölgeschmierten Kompressoren ist es erforderlich, ein Feinfilter vor die Druckreduzierstation einzubauen (siehe Zubehör). Feinfilter in Aluminium-Gehäuse mit Econometer (Verschmutzungsanzeige) und automatischer Entleerung. Der Restölgehalt des Filters beträgt 1 mg/m^3 , Abscheidegrad $99,999 \%$. Zum Absperrn der Druckluft bei Ausserbetriebsetzung oder Austauschen des Filters ist es erforderlich, einen Kugelabsperrhahn vor die Druckreduzierstation einzubauen (siehe Zubehör). Kugelabsperrhahn aus Messing, Anschlüsse mit Innen- und Aussengewinde $G \frac{3}{8}$ nach ISO 228/1.

Zusätzliche Angaben zum Zubehör

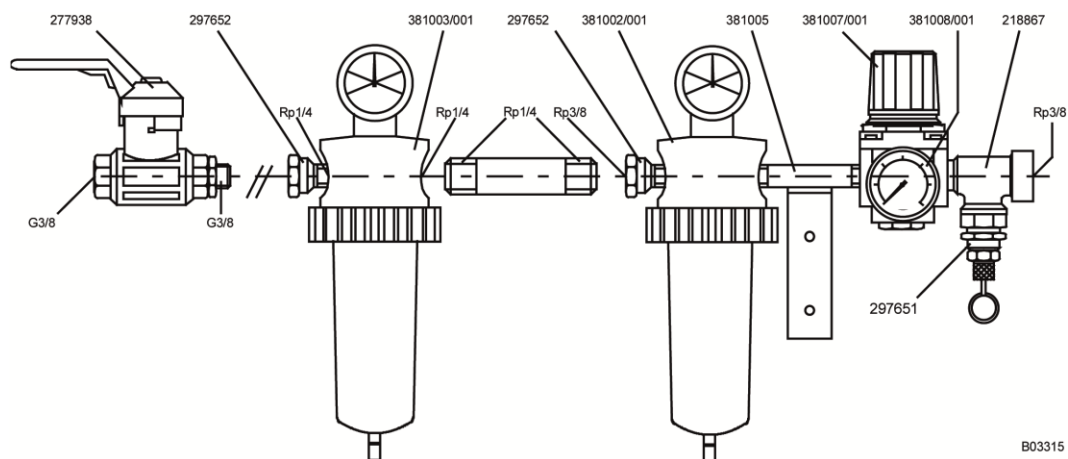
- 0297652 000** Montagematerial bestehend aus Reduziernippel, Innengewinde $R_p \frac{3}{8}$ nach ISO 7/1 auf Aussengewinde $R \frac{1}{4}$ nach ISO 7/1, Montagebügel für Wandmontage und Zusammenbau von Submikrofilter und Druckregler, Zweigstück für den Anbau des Sicherheitsventils an Druckregler, Anschluss Ausgangsdruck, Innengewinde $R_p \frac{3}{8}$ nach ISO 7/1.
- 0381002 001** Submikrofilter mit Verschmutzungsanzeige
- Abscheidegrad $99,99999 \%$ bezogen auf Teilchengrösse bis $0,01 \mu\text{m}$.
 - Restölgehalt $0,01 \text{ mg/m}^3$.
- 0381003 001** Feinfilter mit Verschmutzungsanzeige
- Abscheidegrad $99,999 \%$ bezogen auf Teilchengrösse bis $0,01 \mu\text{m}$.
 - Restölgehalt 1 mg/m^3 .

Massbild



Zubehör**Montagehinweis:**

Wenn der Druckreduzierstation ein Feinfilter vorgeschaltet wird, muss der Reduziernippel 0297652 vom Submikrofilter 0381002 001 abgeschraubt und in den Eingang des Feinfilters 03081003 001 eingeschraubt werden.



B03315

