

XMP: Manomètre pour affichage de valeurs de mesure

Domaines d'application

Affichage des valeurs de mesure dans les dispositifs pneumatiques de régulation.

Caractéristiques

- Fait partie de la famille système Centair
- Plusieurs variantes pour l'affichage de différentes grandeurs de mesure et plages de mesure
- Les manomètres sont appropriés pour l'incorporation dans des régulateurs normalisés de la série RCP
- Les accessoires permettent l'incorporation dans différents régulateurs ou tableaux de commande
- Couvercle en plexiglas amovible pour l'ajustage de l'aiguille
- Raccordement par un filetage G 1/8" A ou un nipple enfichable \varnothing 2,3 mm
- Conforme à la Directive 97/23/CE, art. 3.3 pour les appareils sous pression



T03074



Y03334

Description technique

- Manomètres de la classe de précision 1,6

Type	Domaine de graduation	Graduations secondaire	Marquage	Poids kg
XMP 020/40 F001	-20...40 °C	0,2...1,0 bar	Température	0,05
XMP 5/35T F001	5...35 °C	0,2...1,0 bar	Température	0,05
XMP 0/120T F001	0...120 °C	0,2...1,0 bar	Température	0,05
XMP 80/200 F001	80...200 °C	0,2...1,0 bar	Température	0,05
XMP 20/90F F001	20...90% HR	0,2...1,0 bar	Humidité relative	0,05
XMP 0/20AF F002	0...20 g/kg	0,2...1,0 bar	Humidité absolue	0,05
XMP 0/5ND F001	0...5,0 mbar	0,2...1,0 bar	Basse pression	0,05
XMP 5/10ND F001	5...10 mbar	0,2...1,0 bar	Basse pression	0,05
XMP 0/100E F001	0...100%	0,2...1,0 bar	Valeur de l'unité	0,05
XMP 0/16B F001	0...1,6 bar	–	Pression de sortie	0,05
XMP 50/50P F001	-50...50 Pa ¹⁾	–	Basse pression	0,05
Précision	Classe 1,6	Température ambiante adm.	0...55 °C	
Pression d'utilisation	1,4 bar	Croquis d'encombrement	M297045	
XMP 0/16B	1,6 bar			

Accessoires

0297044 000* Accessoires pour montage en tableau

*) Croquis d'encombrement ou schéma de raccordement sous le même numéro

1) Manomètre pour le régulateur de pression ambiante RLP 100 F901, F915; affichage de la pression ambiante. Double échelle -50...+50 Pa = 0,2...1,0 bar. Le domaine retenu est choisi par marquage sur l'échelle.

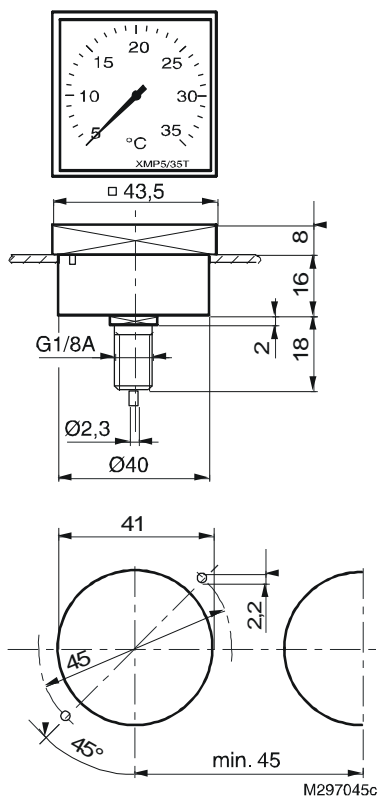
Fonctionnement

Le tube de bourdon se déforme sous l'effet de la pression mesurée. La pression est convertie en une variation de course et indiquée sur les graduations par une aiguille.

Informations techniques

Manuel technique système centair 0304991 001 (allemand) ou 0304991 003 (anglais).

Croquis d'encombrement



Accessoire

297044

