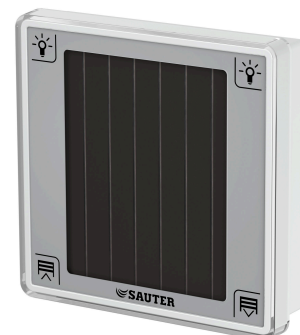


# EY-SU 106: Tasteneinheit zu Raumbediengerät mit Funktechnologie, ecoUnit106



EY-SU106F100

## Ihr Vorteil für mehr Energieeffizienz

Steuerung von Licht und Jalousie zur Energieoptimierung des Raumes

## Eigenschaften

- Teil der SAUTER EY-modulo 5 Systemfamilie
- Tasteneinheit zur Ergänzung der ecoUnit110 bzw. ecoUnit141...146
- Geräteeinsatz mit transparenter Front, passend für Rahmen mit Ausschnitt 55 × 55 mm
- Rahmen als Zubehör bestellbar
- Integrierte Solarzelle zur zusätzlichen Versorgung ecoUnit 1
- Jalousie- und Lichtsteuerung EIN/AUS, Dimmen
- 6 Tastenfunktionen
- Viele Design- und Farbvarianten

## Technische Daten

Elektrische Versorgung		
	Speisespannung	von ecoUnit 1
Umgebungsbedingungen		
	Betriebstemperatur	0...45 °C
	Lager- und Transporttemperatur	-25...70 °C
	Zul. Umgebungsfeuchte	10...85% rF ohne Kondensation
Kenngrößen		
Anschluss	Leitung	4-Draht
	Länge <sup>1)</sup>	≤ 1 m (bei ecoUnit 1)
Konstruktiver Aufbau		
	Montage	Unterputz/Aufputz (siehe Zubehörliste)
	Masse B × H × T	59,5 × 59,5 × 25 mm
	Gewicht	0,1 kg
Normen, Richtlinien		
	Schutzart	IP30 (EN 60529)
	Schutzklasse	III (EN 60730-1)
	Umgebungsklasse	3K3 (IEC 60721)
CE-Konformität nach	EMV-Richtlinie 2014/30/EU	EN 61000-6-1, EN 61000-6-2, EN 61000-6-3, EN 61000-6-4

## Typenübersicht

Typ	Eigenschaften
EY-SU106F100	Tasteneinheit mit 6-Tastenfunktion, integrierte Solarzelle

## Zubehör

Typ	Beschreibung
0940240***	Rahmen, Befestigungsplatten und Adapter für Fremdrahmen: siehe Produktdatenblatt PDS 94.056
0949241301	Abdeckung transparent für EY-RU 310 (10 Stk.)
0949360004	Steckklemmen ecoUnit, 2-polig, "01/02", "03/04" (2 x 10 Stk.)

## Funktionsbeschreibung

Die Tastenbetätigung der EY-SU 106 wird vom angeschlossenen Raumbediengerät mittels EnOcean Funktelegramm übertragen. Es erfolgt jeweils ein Sendebefehl beim Drücken und beim Loslassen der Tasten.

<sup>1)</sup> Siehe Anschlussplan



### Bestimmungsgemäße Verwendung

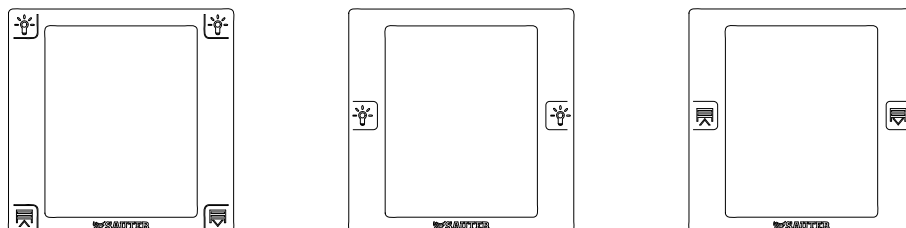
Dieses Produkt ist nur für den vom Hersteller vorgesehenen Verwendungszweck bestimmt, der in dem Abschnitt «Funktionsbeschreibung» beschrieben ist.

Hierzu zählt auch die Beachtung aller zugehörigen Produktvorschriften. Änderungen oder Umbauten sind nicht zulässig.

### Frontansicht / Beschriftungseinlagen

Im Lieferumfang enthalten sind folgende Beschriftungseinlagen:

#### Beschriftungseinlagen



### Projektierungshinweise

#### Montage

Die Raumbediengeräte ecoUnit 1 mit Tasteneinheit EY-SU 106 sind für verschiedene Montagearten geeignet. Das Produktdatenblatt PDS 94.055 zeigt die Montagemöglichkeiten sowie das benötigte Zubehörmaterial.

Die Tasteneinheit wird 4-adrig an ein EY-RU 110...146 angeschlossen und kann immer nur in Verbindung mit diesem Gerät verwendet werden. Die Entfernung zwischen der Tasteneinheit EY-SU 106 und dem Raumbediengerät kann bis zu 1 m (Gesamtleitungslänge) betragen.

Hinweis:



Falls das Raumbediengerät ecoUnit 1 mit Batterie betrieben wird, werden die Anschlüsse für die Solarzelle (Klemme 04, 05) nicht verdrahtet.

#### Einsatzgebiete

Tasteneinheit mit integrierter Solarzelle in Verbindung mit ecoUnit110 und ecoUnit141...146 zur Steuerung von Leuchten, Jalousien etc. durch kommunikative Einzelraumregler ecos 5.

#### Adressierung

EY-SU 106 wird immer an ecoUnit110 oder ecoUnit141...146 angeschlossen und kann nur in Verbindung mit diesem Gerät verwendet werden. Eine Geräteadressierung ist daher nicht erforderlich.

#### Verwendung bei ecos 5

Die Tasten werden über den Firmwarebaustein ROOM\_UNIT zur weiteren Bearbeitung im ecos 5 bereitgestellt. Weitere Angaben siehe Produktdatenblatt PDS 94.011.

#### Energieversorgung und Auswahl des Montageortes

Die Tasteneinheit selbst benötigt keine Energie.

Das Solarpanel ist grossflächig dimensioniert, um die Raumbediengeräte ecoUnit110...146 bei ungünstigen Lichtverhältnissen mit zusätzlicher Energie zu versorgen. Die Mindestbeleuchtungsstärke bzw. minimale Beleuchtungszeit des ecoUnit110...146 kann somit halbiert werden.

Die Tasteneinheit ist mit der Solarpanelseite bevorzugt in Fensterrichtung zu montieren. Montage in Raumnischen, die über den Tagesverlauf nicht ausreichend ausgeleuchtet sind, ist zu vermeiden. Der Montageort sollte auch im Hinblick auf die spätere Nutzung des Raumes so gewählt werden, dass eine Abschattung durch die Benutzer z. B. durch Büromaterialien auf Ablageflächen oder verschiebbaren Einrichtungsgegenständen vermieden wird.

#### Räume mit ungenügendem Tageslicht

Zur Stromversorgung der Geräte in Räumen mit ungenügendem Tageslicht kann das ecoUnit110...146 mittels Batterie betrieben werden. Die Tasteneinheit EY-SU 106 wird dann über die Batterie mit-versorgt.

#### Weiterführende Informationen

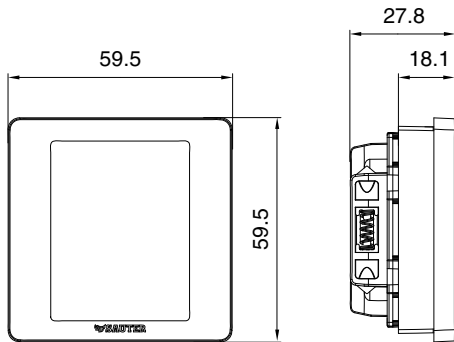
Montagevorschrift

P100002472

**Entsorgung**

Bei einer Entsorgung ist die örtliche und aktuell gültige Gesetzgebung zu beachten. Weitere Hinweise zu Material und Werkstoffen entnehmen Sie bitte der Material- und Umweltdeklaration zu diesem Produkt.

**Massbild**



**Anschlussplan**

		Klemme	Beschreibung
		04, 05	Solarpanel
		06, 07	Tastenfunktion

**Anschlussplan (Fortsetzung)**

Anschluss mit Tasteneinheit und Batterie		Klemme	Beschreibung
		04, 05	NC
		06, 07	Tastenfunktion