

VKR : Vanne à boule de régulation 2 voies avec filetage intérieur, PN 40

Votre atout en matière d'efficacité énergétique

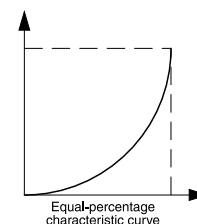
Régulation précise et fuites réduites, c'est l'efficacité

Caractéristiques

- Vanne à boule de régulation 2 voies pour la régulation continue de l'eau froide et de l'eau chaude en circuits fermés
- En combinaison avec les servomoteurs AKM 105(S), 115(S) et AKF 112, 113(S) comme appareil de réglage
- Courbe caractéristique de la vanne à boule : exponentielle ; contour de réglage directement incorporé dans la boule
- Courbe caractéristique réglable avec servomoteur rotatif SUT (SAUTER Universal Technology) sur linéaire ou quadratique
- Tige de vanne avec grande surface de glissement et bague de glissement en PTFE
- Faible couple de rotation grâce à une manchette logée sur joint torique
- Vanne à boule avec filetage intérieur selon ISO 7/1 Rp ou NPT
- Corps de vanne en fonte de laiton résistant à la dézincification (DZR)
- Tige de vanne en laiton DZR avec bague de glissement en PTFE
- Boule en laiton DZR, surface chromée et polie
- Garniture d'étanchéité de l'axe avec double joint torique en EPDM
- Filtre et raccords à visser disponibles en tant qu'accessoires
- Qualité de l'eau selon VDI 2035
- Attestation de conformité sanitaire (ACS)



VKR040F300



Caractéristiques techniques

Valeurs caractéristiques

Pression nominale	40 bar
Courbe caractéristique de la vanne	Exponentielle
Rapport de réglage de la vanne à boule	500:1
Rapport de réglage avec servomoteur	> 50:1
Taux de fuite	0,001 % de la valeur K_{vs}
Angle de rotation	90°

Conditions ambiantes

Température de service ¹⁾	-10...130 °C sans condensation
Pression de service	40 bar (-10...50 °C) 35 bar (130 °C)

Normes, directives

Données de pression et de température	EN 764, EN 1333
Valeurs caractéristiques d'écoulement	EN 60534 (page 3)

Aperçu des types

Modèle	Diamètre nominal	Raccord ISO 7/1 Rp	Valeur K_{vs}	Poids
VKR015F350-FF	DN 15	Rp 1/2"	1 m³/h	0,29 kg
VKR015F340-FF	DN 15	Rp 1/2"	1,6 m³/h	0,29 kg
VKR015F330-FF	DN 15	Rp 1/2"	2,5 m³/h	0,29 kg
VKR015F320-FF	DN 15	Rp 1/2"	4 m³/h	0,29 kg
VKR015F310-FF	DN 15	Rp 1/2"	6,3 m³/h	0,29 kg
VKR015F300-FF	DN 15	Rp 1/2"	10 m³/h	0,29 kg
VKR020F320-FF	DN 20	Rp 3/4"	4 m³/h	0,32 kg

¹⁾ Pour des températures de service inférieures à 5 °C ou supérieures à 100 °C, il faut utiliser les accessoires correspondants.



Modèle	Diamètre nominal	Raccord ISO 7/1 Rp	Valeur K _{vs}	Poids
VKR020F310-FF	DN 20	Rp ¾"	6,3 m³/h	0,32 kg
VKR020F300-FF	DN 20	Rp ¾"	10 m³/h	0,32 kg
VKR025F320-FF	DN 25	Rp 1"	6,3 m³/h	0,49 kg
VKR025F310-FF	DN 25	Rp 1"	10 m³/h	0,49 kg
VKR025F300-FF	DN 25	Rp 1"	16 m³/h	0,49 kg
VKR032F320-FF	DN 32	Rp 1¼"	10 m³/h	0,73 kg
VKR032F310-FF	DN 32	Rp 1¼"	16 m³/h	0,73 kg
VKR032F300-FF	DN 32	Rp 1¼"	25 m³/h	0,73 kg
VKR040F320-FF	DN 40	Rp 1½"	16 m³/h	1,1 kg
VKR040F310-FF	DN 40	Rp 1½"	25 m³/h	1,1 kg
VKR040F300-FF	DN 40	Rp 1½"	40 m³/h	1,1 kg
VKR050F320-FF	DN 50	Rp 2"	25 m³/h	1,76 kg
VKR050F310-FF	DN 50	Rp 2"	40 m³/h	1,76 kg
VKR050F300-FF	DN 50	Rp 2"	63 m³/h	1,76 kg

Accessoires

Modèle	Description
0510240001	Kit de montage pour vannes à boule VK**/BK** comme pièce de rechange et comme accessoire pour servomoteurs rotatifs ASF 112, 113 à partir de l'index B
0510240011	Pièce intermédiaire nécessaire pour des températures de fluide < 5 °C
0510420001	Pièce intermédiaire nécessaire pour des températures de fluide > 100 °C
0560283015	1 raccord à visser en laiton à jointure plate, filetage intérieur/extérieur pour DN 15
0560283020	1 raccord à visser en laiton à jointure plate, filetage intérieur/extérieur pour DN 20
0560283025	1 raccord à visser en laiton à jointure plate, filetage intérieur/extérieur pour DN 25
0560283032	1 raccord à visser en laiton à jointure plate, filetage intérieur/extérieur pour DN 32
0560283040	1 raccord à visser en laiton à jointure plate, filetage intérieur/extérieur pour DN 40
0560283050	1 raccord à visser en laiton à jointure plate, filetage intérieur/extérieur pour DN 50
0560332015	Collecteur d'impuretés en bronze, -10...150 °C, largeur de maille 0,5 mm, DN 15
0560332020	Collecteur d'impuretés en bronze, -10...150 °C, largeur de maille 0,8 mm, DN 20
0560332025	Collecteur d'impuretés en bronze, -10...150 °C, largeur de maille 0,8 mm, DN 25
0560332032	Collecteur d'impuretés en bronze, -10...150 °C, largeur de maille 0,8 mm, DN 32
0560332040	Collecteur d'impuretés en bronze, -10...150 °C, largeur de maille 0,8 mm, DN 40
0560332050	Collecteur d'impuretés en bronze, -10...150 °C, largeur de maille 0,8 mm, DN 50

Combinaison VKR avec servomoteurs électriques

- i** *Prestation de garantie : les données techniques et différences de pression indiquées ne sont applicables que lorsque les pièces sont utilisées en combinaison avec des servomoteurs SAUTER. L'utilisation de servomoteurs d'autres fournisseurs annulera toute prestation de garantie.*
- i** **Définition pour Δp_s** : perte de pression max. adm. en cas de panne (rupture de tuyauterie en aval de la vanne à boule), pour laquelle le servomoteur ferme la vanne à boule de façon sûre à l'aide d'un ressort de rappel.
- i** **Définition pour Δp_{max}** : perte de pression max. adm. en mode de régulation, pour laquelle le servomoteur peut encore ouvrir et fermer la vanne à boule de façon sûre.

Différences de pression

Servomoteur	AKM105F100 AKM105F120	AKM105F122	AKM105SF132	AKM115F120	AKM115F122	AKM115SF132	AKM115SF152
Couple de rotation	4 Nm	4 Nm	4 Nm	8 Nm	8 Nm	8 Nm	7 Nm
Signal de commande	2/3 pt.	2/3 pt.	2/3 pt., 0...10 V	2/3 pt.	2/3 pt.	2/3 pt., 0...10 V	2/3 pt., 0...10 V, 4...20 mA
Temps de course	30/120 s	30/120 s	35/60/120 s	120 s	120 s	35/60/120 s	6 s
Tension de service	230 V~	24 V~	24 V~/V=	230 V~	24 V~	24 V~/V=	24 V~/V=

 Δp [bar]

Fermant contre la pression	Δp_{max}	Δp_{max}	Δp_{max}	Δp_{max}	Δp_{max}	Δp_{max}	Δp_{max}
VKR015F350-FF VKR015F340-FF VKR015F330-FF VKR015F320-FF VKR015F310-FF VKR015F300-FF	1,8	1,8	1,8	3,5	3,5	3,5	3,5
VKR020F320-FF VKR020F310-FF VKR020F300-FF VKR025F320-FF VKR025F310-FF VKR025F300-FF							
VKR032F320-FF VKR032F310-FF VKR032F300-FF VKR040F320-FF VKR040F310-FF VKR040F300-FF VKR050F320-FF VKR050F310-FF VKR050F300-FF	1,2	1,2	1,2	2,4	2,4	2,4	2,4

Pas utilisable pour une fermeture avec la pression

Servomoteur	AKF112F120	AKF112F122	AKF113F122	AKF113SF122
Couple de rotation	7 Nm	7 Nm	7 Nm	7 Nm
Signal de commande	2 pt.	2 pt.	3 pt.	0...10 V
Temps de course	90 s	90 s	90 s	90 s
Tension de service	230 V~	24 V~/V=	24 V~/V=	24 V~/V=

Δp [bar]

Fermant contre la pression	Δp _{max}	Δp _s	Δp _{max}	Δp _s	Δp _{max}	Δp _s	Δp _{max}	Δp _s
VKR015F350-FF	3,5	5,4	3,5	5,4	3,5	5,4	3,5	5,4
VKR015F340-FF								
VKR015F330-FF								
VKR015F320-FF								
VKR015F310-FF								
VKR015F300-FF								
VKR020F320-FF								
VKR020F310-FF								
VKR020F300-FF								
VKR025F320-FF								
VKR025F310-FF	2,4	3,5	2,4	3,5	2,4	3,5	2,4	3,5
VKR032F320-FF								
VKR032F310-FF								
VKR032F300-FF								
VKR040F320-FF								
VKR040F310-FF								
VKR040F300-FF								
VKR050F320-FF								
VKR050F310-FF								
VKR050F300-FF								

Pas utilisable pour une fermeture avec la pression

Description du fonctionnement

La vanne à boule de régulation peut être commandée avec un servomoteur électrique dans la position intermédiaire souhaitée. Le procédé de fermeture contre la pression de service est possible avec les servomoteurs AKM 105, 115(S) ou les servomoteurs à rappel par ressort AKF 112, 113(S), le procédé de fermeture avec la pression de service n'est pas possible.

Fermeture contre la pression

Les vannes de régulation à boule se distinguent par une fiabilité et une précision élevées et contribuent de manière décisive à une régulation respectueuse de l'environnement. Elles satisfont à des exigences élevées telles que la fonction de fermeture rapide, la maîtrise de pressions différentielles, la régulation de la température de fluide, la réalisation de la fonction de fermeture, et tout cela de manière silencieuse.

Le couplage de la tige de la vanne à boule à l'entraînement d'axe du servomoteur s'effectue automatiquement. La boule en laiton régule un débit exponentiel dans la voie de régulation. L'étanchéité de la boule est assurée par les manchettes en PTFE insérées dans le corps. Un joint torique en EPDM est inséré derrière ces deux manchettes. Ces joints toriques permettent à la boule et aux deux manchettes de légèrement se déplacer sur l'axe, ce qui augmente l'étanchéité et réduit les couples de rotation.

L'étanchéité de la tige de la vanne est assurée par 2 joints toriques. Ils ne peuvent pas être remplacés.

Utilisation conforme

Ce produit est conçu uniquement pour l'emploi prévu par le fabricant, décrit à la section « Description du fonctionnement ».

Le respect de la législation relative au produit en fait également partie. Les modifications ou transformations ne sont pas autorisées.

Remarques concernant l'étude de projet et le montage

Les vannes à boule sont combinées à des servomoteurs rotatifs avec ou sans rappel par ressort. Le servomoteur est placé directement sur la vanne à boule et fixé avec un connecteur à baïonnette. La connexion de l'axe moteur avec la tige de la vanne s'effectue automatiquement. À cette fin, l'axe de la vanne à boule doit se trouver dans une position intermédiaire. Lors de la première mise en service de l'installation, le servomoteur SUT se met en position ouverte et les deux appareils sont automatiquement connectés. L'angle de rotation de la vanne à boule est également détecté par le servomoteur. Aucun autre réglage n'est requis. Les servomoteurs SUT permettent de permuter la courbe caractéristique sur linéaire ou quadratique selon les souhaits. Pour éviter un blocage de la vanne à boule dans les positions de fin de course, le servomoteur SUT effectuera une rotation d'env. 30° si le signal de positionnement n'a pas été modifié pendant 3 jours dans les positions de fin de course.

Afin d'assurer la rétention des impuretés dans l'eau (boulettes de soudure, particules de rouille, etc.) et d'éviter que la manchette en PTFE ne soit endommagée, il est nécessaire de monter des filtres, p. ex. par étage ou par colonne. Pour les filtres, voir les accessoires (tenir compte de l'utilisation et de la plage de température en fonction du type). La directive VDI 2035 définit les exigences relatives à la qualité de l'eau.

Toutes les vannes à boule ne doivent être utilisées qu'en circuits fermés. Dans les circuits ouverts, un taux d'oxygène trop élevé peut détruire les vannes à boule. Afin d'éviter cela, il faut utiliser un agent de conditionnement pour lier l'oxygène et déterminer sa compatibilité en termes de corrosion auprès du fabricant de la solution. La liste des matériaux indiquée plus bas peut être utilisée à cette fin.

La robinetterie est généralement isolée dans les installations. Il faut cependant veiller à ce que la bride pour le logement du servomoteur ne soit pas isolée.

Afin qu'aucun bruit d'écoulement ne soit perceptible dans les pièces silencieuses, la différence de pression au niveau de la vanne à boule ne doit pas dépasser 50 % des valeurs indiquées.

La manivelle est fixée au servomoteur. Pour actionner cette manivelle, il faut pousser le bouton de réglage manuel du servomoteur vers le bas. Le servomoteur reste inerte jusqu'à ce que ce bouton soit remis en position haute. Un carré est également présent au niveau de la manivelle, il est adapté au carré de la tige de la vanne à boule.

Données techniques complémentaires

Manuel technique « Appareils de réglage »	7 000477 001
Valeurs caractéristiques, instructions d'installation, régulation, généralités	Prescriptions EN, DIN, AD, TRD et OLAA en vigueur
Conformité CE DESP 2014/68/UE	Groupe de fluide II, pas de marquage CE

Utilisation avec de l'eau

En cas d'utilisation d'eau mélangée avec du glycol ou un inhibiteur, il faut, pour des raisons de sécurité, s'assurer de la compatibilité des matériaux et des garnitures d'étanchéité présents dans la vanne à boule auprès du fabricant. La liste des matériaux indiquée plus bas peut être utilisée à cette fin.

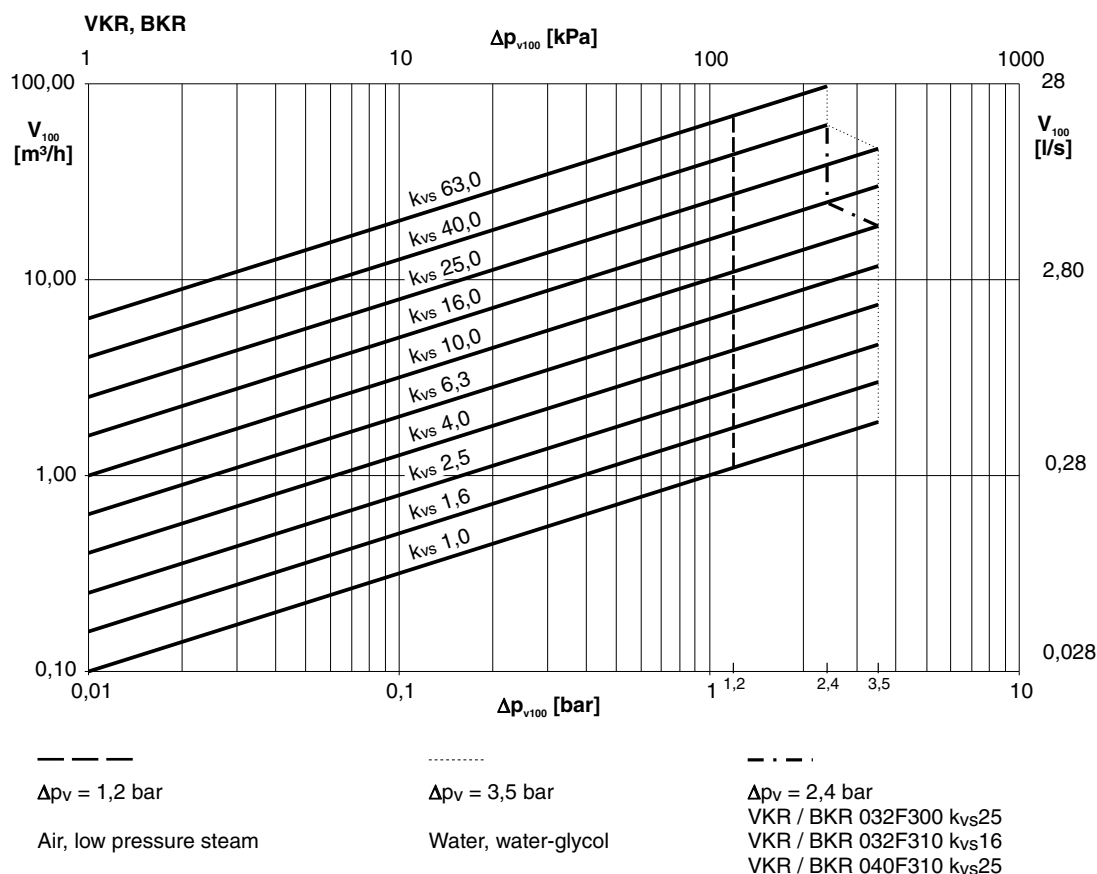
Nous recommandons, en cas d'utilisation de glycol, de choisir une concentration comprise entre 20 % et 50 %.

Les vannes à boule ne sont pas conçues pour des atmosphères explosibles. Les matériaux sélectionnés sont conçus pour l'eau potable. Les vannes à boule ne sont pas conçues pour l'eau potable.

Position de montage

L'appareil de réglage peut être monté dans une position quelconque. Toutefois, la position de montage suspendue n'est pas recommandée. Veillez à ce que des substances telles que condensat ou gouttes d'eau, etc. ne pénètrent pas dans le servomoteur.

Diagramme de débit



Informations complémentaires concernant le modèle

Corps de la vanne à boule en laiton pressé résistant à la dézincification (EN 12165) avec filetage intérieur cylindrique selon ISO 7/1 Rp. Joint de la tige à double joint torique en éthylène-propylène.

Numéros de matériau selon DIN

	N° de matériau DIN	Désignation DIN
Corps de la vanne à boule	CW602N	CuZn36Pb2As
Tubulure de connexion	CW602N	CuZn36Pb2As
Boule, polie, chromée	CW602N	CuZn36Pb2As
Axe	CW602N	CuZn36Pb2As
Joint torique	EPDM	
Manchette	PTFE	

Informations détaillées sur les définitions de différence de pression

 Δp_v :

Pression différentielle max. adm. sur la vanne à boule pour chaque position de la course, limitée par le niveau sonore et l'érosion.

Cette valeur caractéristique caractérise la vanne à boule comme élément conducteur spécifiquement dans son comportement hydraulique. Le contrôle de la cavitation, de l'érosion et du bruit en résultant permet d'améliorer aussi bien la durée de vie que l'état de fonctionnement.

 Δp_{max} :

Pression différentielle max. adm. sur la vanne à boule, pour laquelle le servomoteur peut encore ouvrir et fermer la vanne à boule de façon sûre.

Sont prises en compte : la pression statique et les influences des flux. Cette valeur garantit un mouvement de la course et une étanchéité sans problème. La valeur Δp_v de la vanne à boule n'est jamais dépassée.

Δp_s :

Pression différentielle max. adm. sur la vanne à boule en cas de défaut (p. ex. absence de tension, pression et température excessives ou rupture de tuyauterie) pour laquelle le servomoteur peut fermer la vanne à boule de manière étanche et, le cas échéant, maintenir toute la pression de service contre la pression atmosphérique. Étant donné qu'il s'agit ici d'une fonction de fermeture rapide avec un mouvement « rapide » de la course, Δp_s peut être supérieure à Δp_{max} ou Δp_v . Les interférences des flux survenant ici passeront rapidement et sont d'une importance mineure pour ce mode de fonctionnement.

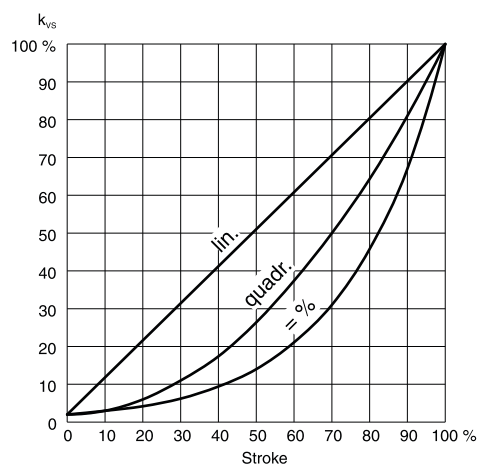
Δp_{stat} :

pression de la conduite derrière la vanne à boule. Elle correspond essentiellement à la pression de repos lorsque la pompe est désactivée, générée p. ex. par le niveau du fluide de l'installation, l'accroissement de pression par le réservoir de pression, la pression de la vapeur, etc.

Courbe caractéristique pour les servomoteurs avec positionneurs

Sur le servomoteur AKM 115S

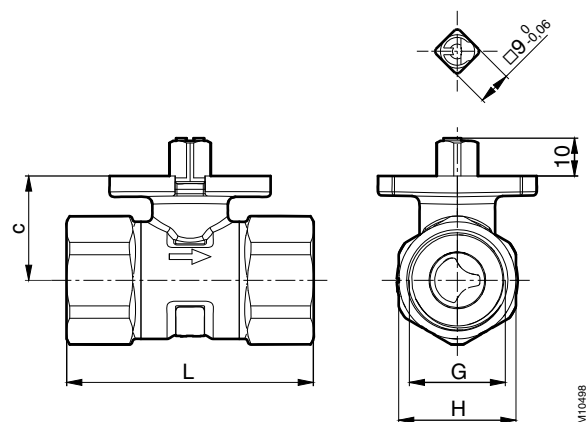
Exponentielle/linéaire/quadratique



Élimination

Lors de l'élimination, il faut respecter le cadre juridique local actuellement en vigueur. Vous trouverez des informations complémentaires concernant les matériaux dans la « Déclaration matériaux et environnement » relative à ce produit.

Plan d'encombrement

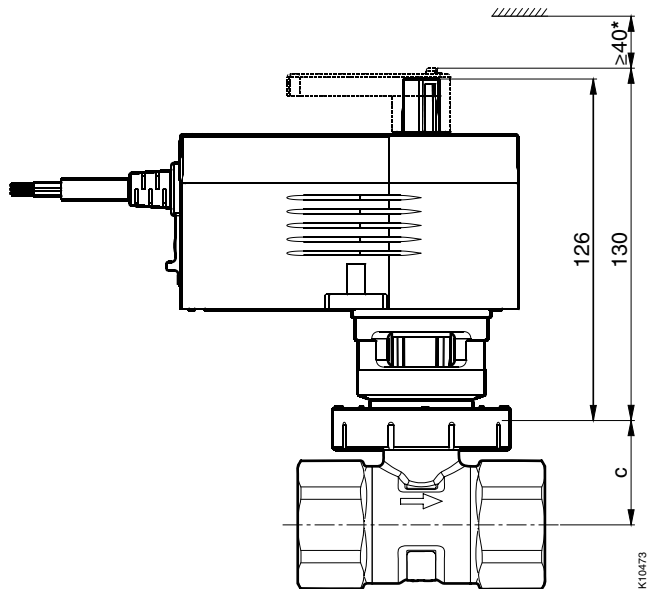


DN	c mm	G inch	L mm	H mm
15	27,6	Rp ½	61,6	26
20	27,6	Rp ¾	67,4	31
25	30,5	Rp 1	76,8	39
32	34,3	Rp 1¼	88,0	48

DN	c mm	G inch	L mm	H mm
40	39,8	Rp 1½	101,8	55
50	52,8	Rp 2	116,2	67

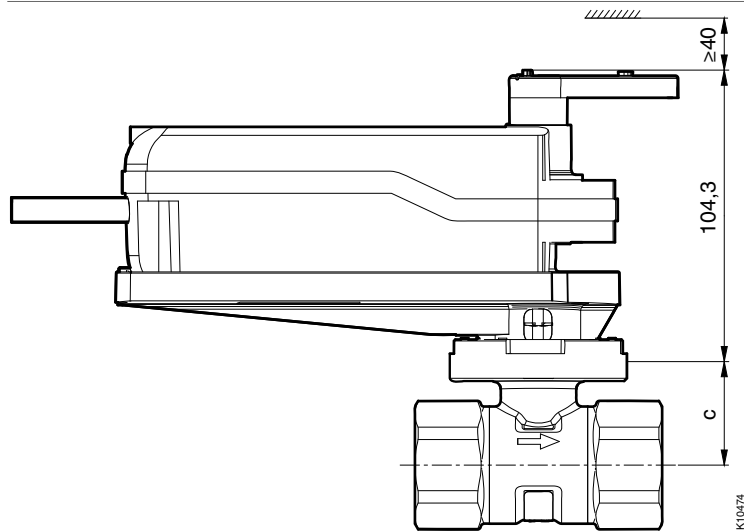
Combinaisons

AKM 105, 115(S)



* avec accessoires 0510480 00x : 72 mm

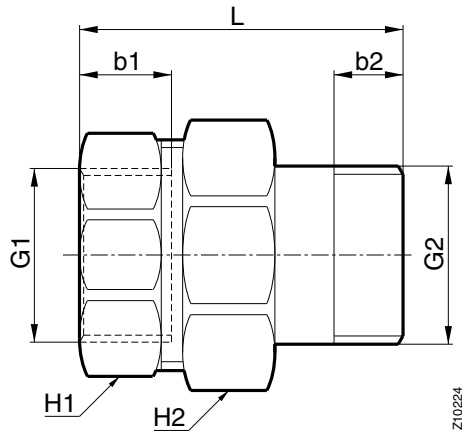
AKF 112, 113(S)



Accessoires

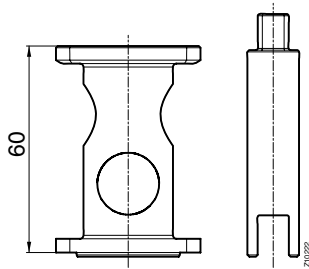
0560332 0xx		DN	b mm	c mm	G inch (ISO 228-1)	L mm	H mm
	15	12	38	G ½	54	27	
	20	15	43	G ¾	67	34	
	25	16	53	G 1	79	41	
	32	17	64	G 1¼	98	51	
	40	18	70	G 1½	106	57	
	50	20	85	G 2	122	69	

0560283 0xx



DN	b1 mm	b2 mm	G1 inch	G2 inch (ISO 228-1)	L mm	H1 mm	H2 mm
15	10	10	Rp 1/2 (ISO 7/1)	G 1/2	46	26	30
20	12	12	Rp 3/4 (ISO 7/1)	G 3/4	52	31	37
25	14	14	Rp 1 (ISO 7/1)	G 1	60	40	46
32	16	16	G 1 1/4 (ISO 228-1)	G 1 1/4	65	50	54
40	17	17	G 1 1/2 (ISO 228-1)	G 1 1/2	76	54	64
50	20	20	G 2 (ISO 228-1)	G 2	98	69	81

0510420001



0510240011

