

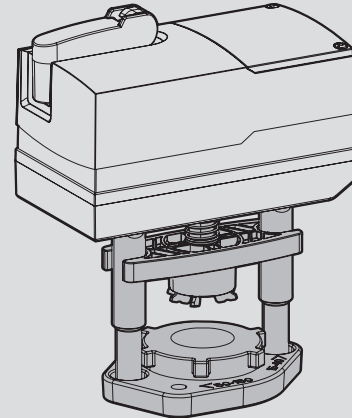
de Adapter-Set Johnson Controls  
 fr Set d'adaptation Johnson Controls  
 en Adaptor set Johnson Controls  
 it Pezzi di adattamento Johnson Controls  
 es Kit adaptor Johnson Controls  
 sv Adapter-Set Johnson Controls  
 nl Aanpassingsset Johnson Controls

de Montagevorschrift  
 fr Instructions de montage  
 en Fitting instructions  
 it Istruzioni di montaggio  
 es Norma de montaje  
 sv Monteringsanvisningar  
 nl Montagevoorschrift

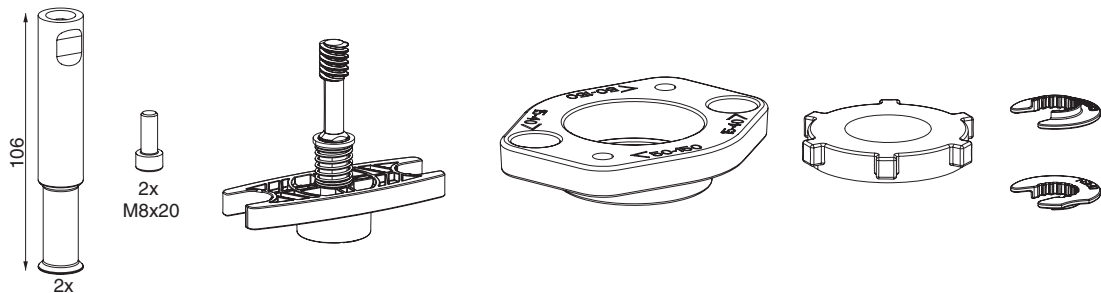
0510390023

AVM322...R

de Montagevorschrift für die Fachkraft/Monteur  
 fr Instructions de montage pour le spécialiste/monteur  
 en Fitting instructions for technicians/fitters  
 it Istruzioni di montaggio per personale qualificato/installatori  
 es Norma de montaje para el especialista/montador  
 sv Monteringsanvisningar för installatör/montör  
 nl Montagevoorschrift voor de technicus/monteur



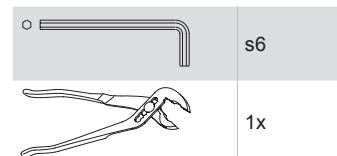
[mm]



Johnson Controls



VBD-4xx4 DN 15...40	13 mm
VBD-4xx8 DN 15...40	
VBF-2xx4 DN 15...40	
VBF-2xx8 DN 15...40	
VG82xx VG84xx DN 15...40	
VG88xx VG89xx DN 15...40	



**GEFAHR** Quetschgefahr durch bewegliche Geräteteile

► Kein Kontakt mit Gefahrenbereichen

**DANGER** Risque d'écrasement dû aux parties mobiles de l'appareil ► Ne pas toucher les zones de danger

**DANGER** Moving parts can cause serious injury  
 ► Do not reach into dangerous areas

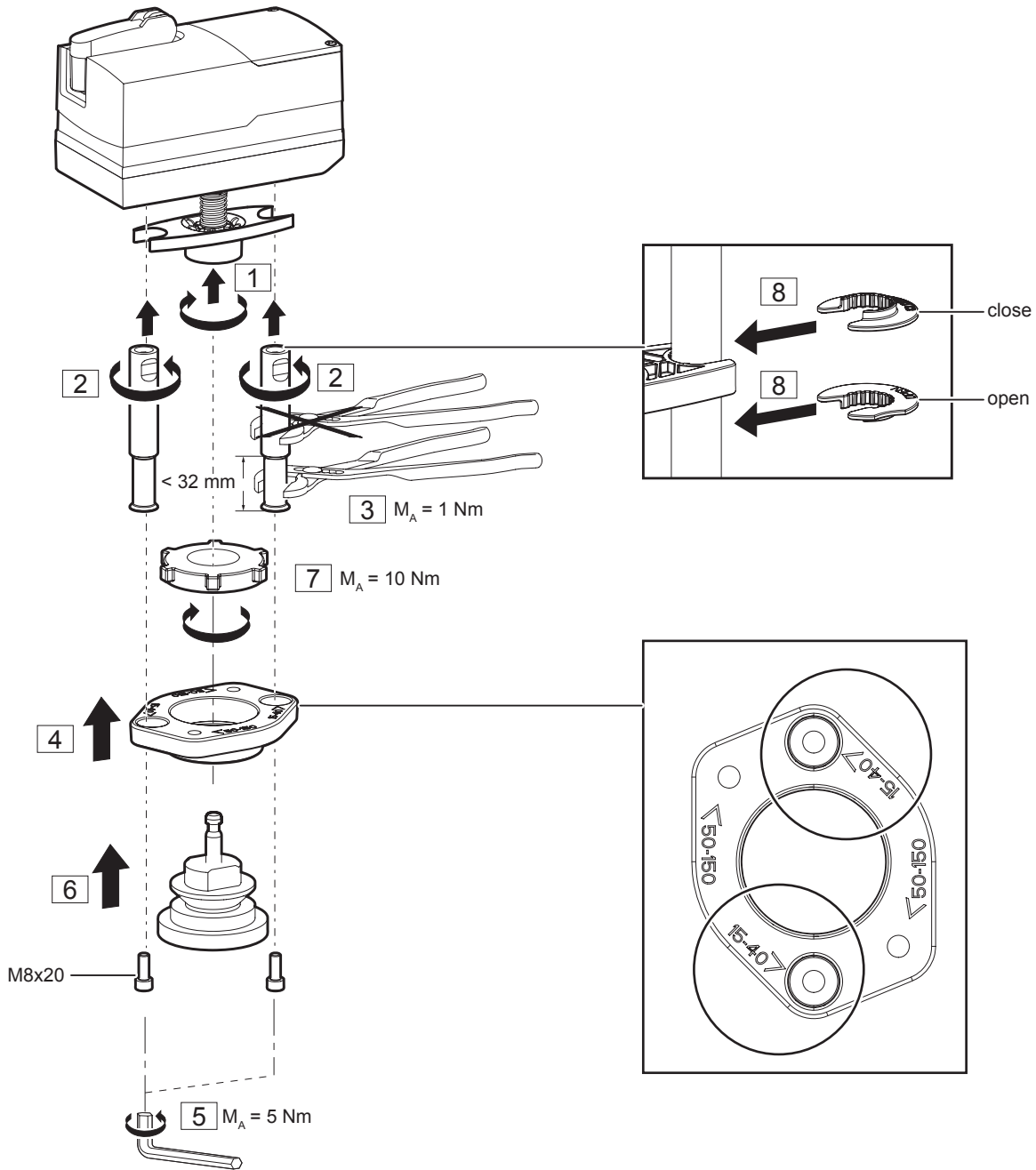
**PERICOLO** Pericolo di schiacciamento dovuto alle parti mobili dell'apparecchio ► Evitare il contatto con le zone pericolose

**PELIGRO** Riesgo de aplastamiento por piezas en movimiento ► Evite el contacto con áreas peligrosas

**FARA** Rörliga komponenter utgör en risk för klämskador ► Håll avstånd till riskområden

**GEVAAR** Beknellingsgevaar door bewegende apparaatonderdelen ► Niet in gevarenezones komen

1



de [www.sauter-controls.com](http://www.sauter-controls.com) ➔ Produkte ➔ Material- und Umweltdeklaration  
 fr [www.sauter-controls.com](http://www.sauter-controls.com) ➔ Produits ➔ Déclarations matériaux et environnement  
 en [www.sauter-controls.com](http://www.sauter-controls.com) ➔ Products ➔ Materialdeclarations  
 it [www.sauter-controls.com](http://www.sauter-controls.com) ➔ Products ➔ Materialdeclarations  
 es [www.sauter-controls.com](http://www.sauter-controls.com) ➔ Products ➔ Materialdeclarations  
 sv [www.sauter-controls.com](http://www.sauter-controls.com) ➔ Products ➔ Materialdeclarations  
 nl [www.sauter-controls.com](http://www.sauter-controls.com) ➔ Products ➔ Materialdeclarations

de Dokument aufbewahren  
 fr Ce document est à conserver  
 en Retain this document  
 it Conservare il documento  
 es Guardar el documento  
 sv Spara dokumentationen  
 nl Document bewaren

© SAUTER Head Office  
 Fr. Sauter AG  
 Im Surinam 55  
 CH-4016 Basel  
 Tel. +41 61 - 695 55 55  
 Fax +41 61 - 695 55 10  
[www.sauter-controls.com](http://www.sauter-controls.com)  
[info@sauter-controls.com](mailto:info@sauter-controls.com)

Printed in Switzerland