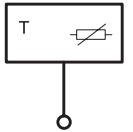


de Anlegetemperaturfühler
 fr Sonde d'applique
 en Clamp-on temperature sensor
 it Sonda a contatto
 es Sonda para aplicación
 sv Anligningsgivare
 nl Aanlegtemperatuur opnemer

de Montagevorschrift
 fr Instruction de montage
 en Fitting instructions
 it Istruzioni di montaggio
 es Instrucciones de montaje
 sv Monteringanvisning
 nl Montagevoorschrift

EGT 311

EGT 411



de Installationsanweisung für die Elektrofachkraft
 fr Notice d'installation pour l'électricien
 en Guidelines for the electrician
 it Informazioni per l'installatore elettrico
 es Instrucciones de instalación para el electricista
 sv Installationsinstruktion för behörig elektriker
 nl Installatie aanwijzing voor de elektromonteur

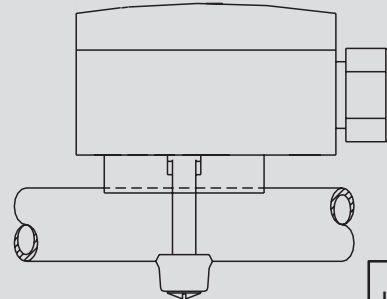
de Für den Einsatz in üblicher Umgebung
 fr Pour usage dans un environnement normal
 en For use in normal environments
 it Per impiego in ambiente usuale
 es Para el uso en ambiente normal
 sv För användning i normal miljö
 nl Voor toepassing in normale omgeving



EGT 311, 411



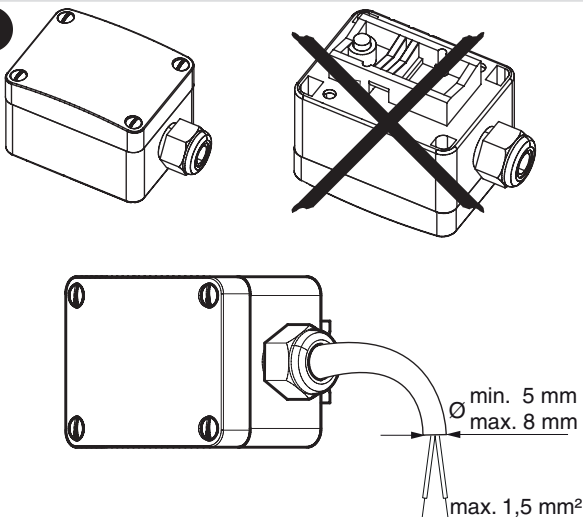
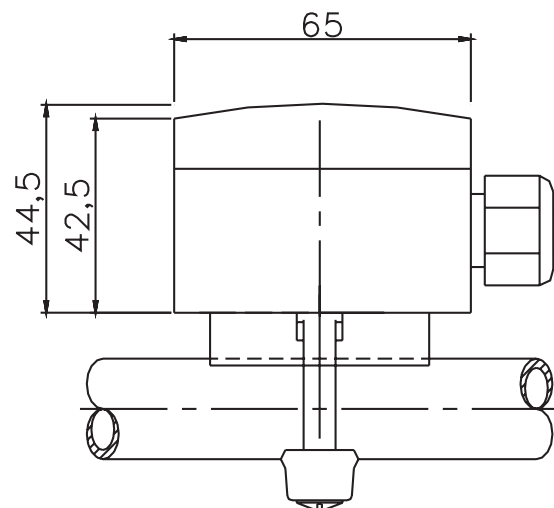
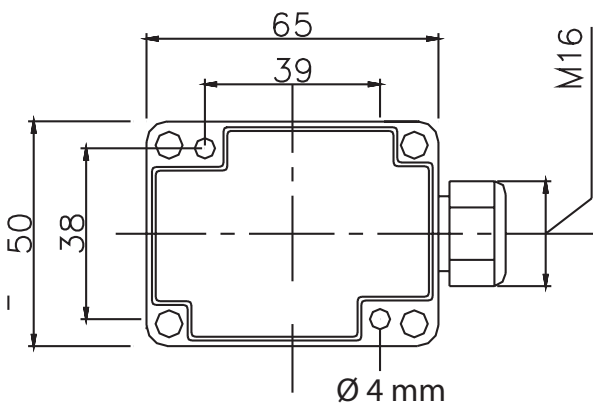
EGT311F031



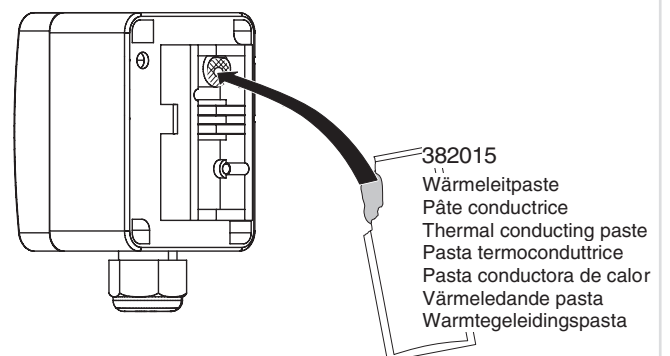
IP65
 EN 60529



[mm]



1



382015
 Wärmeleitpaste
 Pâte conductrice
 Thermal conducting paste
 Pasta termoconduttrice
 Pasta conductora de calor
 Värmeledande pasta
 Warmtegeleidingspasta



GEFAHR Verbrennungsgefahr durch heisse Oberflächen
 ► Kein Kontakt mit heissen Oberflächen

DANGER Risque de brûlure dû aux surfaces chaudes
 ► Ne pas toucher les surfaces chaudes

DANGER Danger of burns due to hot surfaces
 ► Do not touch hot surfaces

PERICOLO Pericolo di ustioni dovuto a superfici calde
 ► Evitare il contatto con le superfici calde

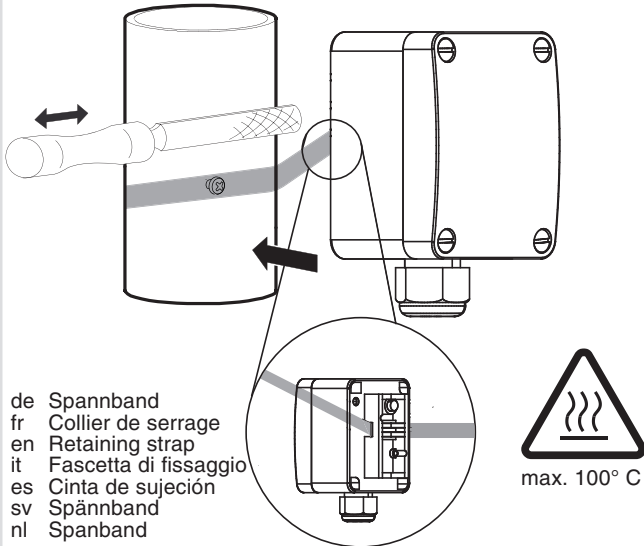
PELIGRO Riesgo de quemaduras por superficies calientes
 ► Evite el contacto con superficies calientes

FARA Heta ytor utgör en risk för brännskador
 ► Vidrör inte heta ytor

GEVAAR Verbrandingsgevaar door hete oppervlakken
 ► Geen contact met hete oppervlakken

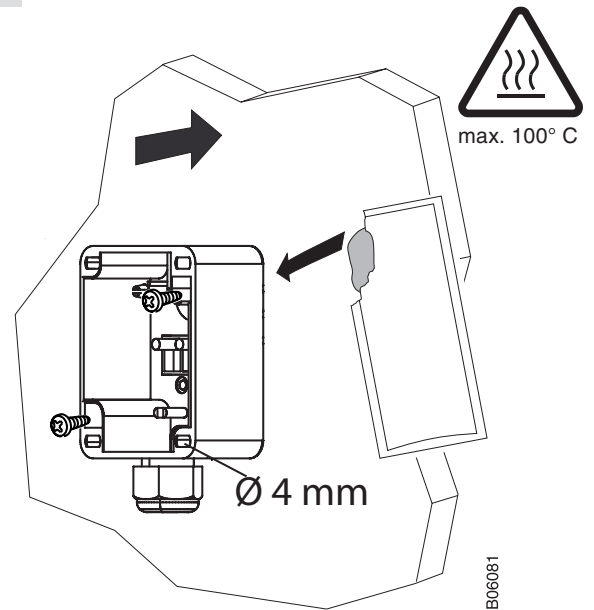
2a

de Nur auf sauberen Oberflächen befestigen
 fr Ne fixer que sur des surfaces propres
 en Only attach to clean surfaces
 it Fissare solo su superfici pulite
 es Fijar únicamente en superficies limpias
 sv Fäst endast på rena ytor
 nl Uitsluitend op schone oppervlakken bevestigen



de Spannband
 fr Collier de serrage
 en Retaining strap
 it Fascetta di fissaggio
 es Cinta de sujeción
 sv Spännband
 nl Spanband

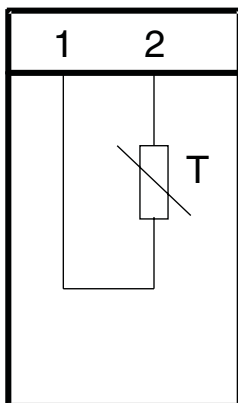
2b



B06081

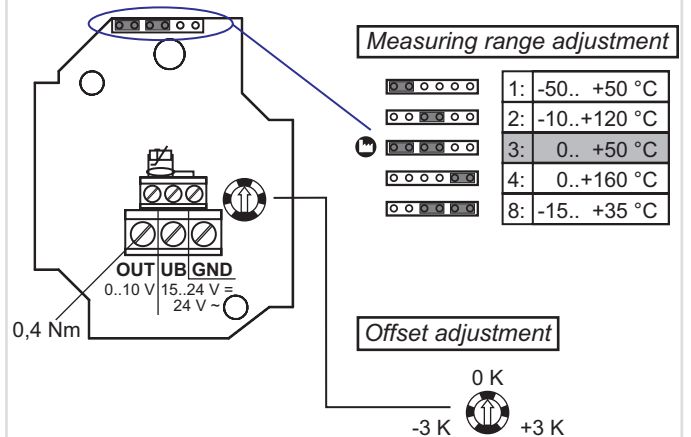
3a

EGT311F101
 EGT 411



3b

EGT311F031



de Dokument aufbewahren
 fr Ce document est à conserver
 en Retain this document
 it Conservare il documento
 es Guardar el documento
 sv Spara dokumentationen
 nl Document bewaren

© SAUTER Head Office
 Fr. Sauter AG
 Im Surinam 55
 CH-4016 Basel
 Tel. +41 61 - 695 55 55
 Fax +41 61 - 695 55 10
 www.sauter-controls.com
 info@sauter-controls.com