

# TFL 611: Stetiger Frostwächter mit Kapillarrohrfühler

## Ihr Vorteil für mehr Energieeffizienz

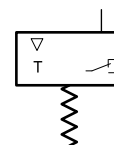
Bedarfsgerechtes, grossflächiges Überwachen von Anlagenteilen mit aktivem Kapillarrohrfühler

## Eigenschaften

- Erfassung der tiefsten Temperatur, welche auf einer Länge von mind. 250 mm an einer beliebigen Stelle entlang des Kapillarrohres auftritt
- Einsatz luftseitig in Lüftungs- und Klimaanlage, wo Schutzmassnahmen gegen das Einfrieren getroffen werden müssen
- Aktiver Kapillarrohrfühler zum Messen der Tiefsttemperaturen innerhalb 0...15 °C
- Dampfgefülltes Kapillarrohr und Membransystem mit induktivem Messsystem
- Einstellbereich 1...10 °C
- Anfahrfunktion
- LED- und 7-Segment-Anzeige
- Selbstüberwachung der Fühlerleitung

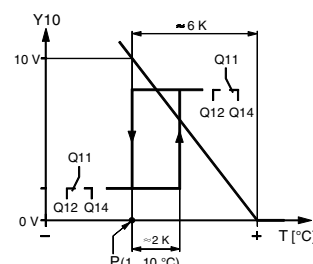


TFL611F\*01



## Technische Daten

Elektrische Versorgung		
Speisespannung <sup>1)</sup>		24 V~, 10/-20%
Leistungsaufnahme		< 6,6 VA
Frequenz		50...60 Hz
Kenngrossen		
Messbereich		0...15 °C
Einstellbereich		1...10 °C
Justierpunkt		5 °C
Genauigkeit am Justierpunkt		± 1 K
Schalt Differenz		ca. 2 K
Temperatur Kapillarrohr		< 110 °C
Zeitkonstante in Luft ruhend		Ca. 90 s
Zeitkonstante in Luft bewegt		< 40 s
Ansprechlänge Kapillarrohr		min 250 mm
Eingänge/Ausgänge		
Zul. Leitungslänge		300 m mit 1,5 mm <sup>2</sup>
Analoger Eingang		
Ventilsteuerung Klemme Y		0...10 V
Strom		< 0,1 mA
Analoge Ausgänge		
Fühlertemperatur Klemme B		0...10 V ± 0...15 °C
Ventilsteuerung Klemme Y10		0...10 V
Strom		± 1 mA
Potenzialfreie Relaisausgänge (Klemmen Q)		
Min. Schaltleistung		12 V~/=, 100 mA
Max. Schaltleistung		250 V~, 6(2) A; 24 V=, 6 A
Umgebungsbedingungen		
Betrieb		
Feuchte (nicht kondensierend)		< 85% rF
Temperatur		-15...55 °C
Lagerung und Transport		
Feuchte (nicht kondensierend)		< 95% rF
Temperatur		-25...65 °C
Konstruktiver Aufbau		
Klemmen mit Zugfedertechnik		Max. 2 × 1,5 mm <sup>2</sup> Oder 1 × 2,5 mm <sup>2</sup> Min. 0,25 mm <sup>2</sup>
Kabeleinführung		Kabelverschraubung M16 für Kabeldurchmesser 5...10 mm
Schutzklasse <sup>2)</sup>		I
Gehäuse		PA, silbergrau (RAL 7001)



<sup>1)</sup> SELV/PELV: Sicherheitskleinspannung (Safety Extra Low Voltage/Protected Extra Low Voltage)

<sup>2)</sup> Kein Schutzleiter notwendig



Gehäusedeckel	PC, transparent
Abdeckklappe	ABS, lichtgrau (RAL 7035)
Kapillarrohr	Kupfer

**Normen, Richtlinien**

Schwingfestigkeit	EN 60721-3-3 (Klasse 3M2)
Schutzart	IP 42 (EN 60730)
Betrieb nach IEC 721-3-3	Klasse 3K5
Lagerung und Transport nach IEC 721-3-2	Klasse 2K3
RoHS-Richtlinie 2011/65/EU	EN 50581
EMV-Richtlinie 2004/108/EG	EN 61000-6-1, EN 61000-6-2, EN 61000-6-3
Niederspannungsrichtlinie 2006/95/EG	EN 60730-1, EN60730-2-9

**Typenübersicht**

Typ	Beschreibung	Gewicht
TFL611F201	Stetiger Frostwächter; 0...15 °C; Kapillarrohr-länge= 2m	0,34 kg
TFL611F601	Stetiger Frostwächter; 0...15 °C; Kapillarrohr-länge= 6m	0,41 kg

**Zubehör**

Typ	Beschreibung
0292146001	Set für Kanalmontage bestehend aus: 5 Kapillarrohrhalter, 1 tiefenverstellbarer Flansch
0303167000	5 Halter für Kapillarrohrmontage
0374534001	Tiefenverstellbarer Flansch

**Bestimmungsgemäße Verwendung**

Dieses Produkt ist nur für den vom Hersteller vorgesehenen Verwendungszweck bestimmt, der in dem Abschnitt «Funktionsbeschreibung» beschrieben ist. Hierzu zählt auch die Beachtung aller zugehörigen Produktvorschriften. Änderungen oder Umbauten sind nicht zulässig.

**Funktionsbeschreibung**

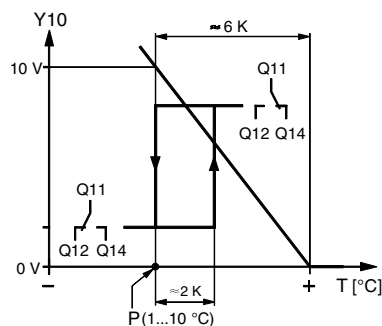
Der Frostwächter erfasst mit einem dampfgefüllten Kapillarrohr und Membransystem die tiefste Temperatur, welche auf mindestens 250 mm Länge irgendwo entlang dem Kapillarrohr auftritt. Bei richtiger Platzierung des Wächters am Luftaustritt des Lufterwärmers, erfasst er auch bei unterschiedlichen Lufttemperaturschichten die tiefste auftretende Temperatur. Dabei bewirkt der Dampfdruck im Kapillarrohr eine Auslenkung der Membrandose. Diese Bewegung wird mittels induktiven Messsystems in ein elektrisches Signal umgewandelt, elektronisch verstärkt und ein 0...10 V Messsignal (Klemme B) erzeugt.

Der TFL 611... erfüllt seine Aufgabe mit Hilfe dreier unabhängiger Funktionen:

1. Er öffnet innerhalb eines proportionalen Steuerbereichs stetig das Heizventil
2. Er schaltet über seinen Relaiskontakt die Ventilatoren ab und schliesst die Klappen
3. Er stellt die gemessene Temperatur zur Weiterverarbeitung zur Verfügung

Das Messsignal wird für die Wächterfunktion und Ventilsteuerung zum Frostsignal weiterverarbeitet. Etwa 6 Kelvin über dem eingestellten Frostpunkt (P) beginnt das Frostsignal anzusteigen.

## Funktionsdiagramm



### Legende

P	Frostpunkt (einstellbar)
T	Kapillarrohrtemperatur
Y10	Ventilsteuersignal (bei Y = 0 V)
Q11/12/14	Relais-Ausgang (Wechsler) 230 V~

### Anfahrfunktion

Das Frostsignal wird dem am Signaleingang Y aufgeschalteten Ventilsteuersignal hinzuaddiert. Dies bewirkt, dass vor dem Schalten des Ausgangsrelais in die Stellung «Frost» (Q11/Q12) zuerst das Heizventil über den Signalausgang Y10 ganz aufgesteuert wird. Diese Schaltung verhindert ein mehrmaliges Ein- und Ausschalten der Anlage beim Anfahren. Um sicherzustellen, dass immer die tiefste Temperatur am Kapillarrohr gemessen wird, muss die Temperatur der Membrandose im Gehäuseinnern immer über der Kapillarrohrtemperatur liegen. Dies wird von der im Gehäuse standardmässig eingebauten geregelten Heizung realisiert, die bis zu einer Umgebungstemperatur von -15 °C die Membrandosentemperatur auf über 15 °C hält.

### Betriebsarten

Es gibt drei Betriebsarten, die gewählt werden können:

#### Automatischer Betrieb «Auto»

Nach einer Frostabschaltung schaltet bei ansteigender Kapillarrohrtemperatur (> 2 K) das Ausgangsrelais automatisch wieder zurück in Normalstellung.

#### Manueller Betrieb «Manu»

Nach einer Frostabschaltung schaltet bei ansteigender Kapillarrohrtemperatur (> 2 K) das Ausgangsrelais erst zurück, wenn entweder der interne Reset-Taster gedrückt wird oder ein Speisespannungsunterbruch (ggf. mit einem externen Reset-Taster) erfolgt.

#### Testbetrieb «Test»

Im Testbetrieb schaltet das Ausgangsrelais zwangsweise in die Stellung «Frost». Das Ventilsteuersignal Y10 wird nicht beeinflusst.

Beim Zurückschalten auf die Schalterposition «Manu» bleibt die Froststellung erhalten; sie ist mit dem Reset-Taster zu löschen.

### Anzeige- und Bedienelemente

#### Betriebsarten

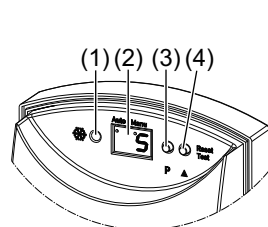
Das Gerät hat verschiedene Betriebsarten, welche verschiedene Einstellungen und Veränderungen am Sollwert zulassen:

- «Auto» Automatischer Betrieb (Normalstellung)
- «Test» Frost Simulation mittels Taste
- «Manuell» manuelle Funktion



Achtung

Der Sollwert darf in der Betriebsart «Manuell» nur von geschultem Fachpersonal verstellt werden.



### Legende

1	Schaltstellungsanzeige	1 LED für Relaisausgang
2	Display	7-Segmentanzeige zweistellig, rot
3, 4	Tasten	Zur Bedienung und Programmierung des Gerätes und zur Durchführung der Rückstellung/des Resets bei manueller Betriebsart

## Ausführung

Der Frostwächter besteht aus einem zweiteiligen Kunststoffgehäuse, Unterteil und Deckel, und einer auf der ganzen Länge aktiven Kapillare. Der Deckel ist mit einer Schraube am Gehäuseunterteil abnehmbar befestigt. Im Gehäuse befinden sich: die elektronische Schaltung, die Membrandose mit Heizung, die Einstellelemente, das Typenschild und die Anschlussklemmen. Anschlussklemmen, Einstellelemente und Typenschild sind nach Abnehmen des Deckels zugänglich. Die Kabel können unten am Gehäuse zugeführt werden. Hierfür stehen ein Durchbruch ohne Gewinde, für die beigelegte Verschraubung M16, und zwei ausbrechbare Eingänge, für zusätzliche Verschraubungen M16, zur Verfügung. Der Frostwächter ist sowohl für direkte Wandmontage, mit oder ohne Testschleufe, als auch für Wandmontage mit Montageflansch (bei Luftkanalisolierung) konzipiert.

## Projektierungs- und Montagehinweise

Zur Stromversorgung des Wächters ist eine Spannung von 24 V~ erforderlich. Es ist ein Transformator für Schutzkleinspannung mit getrennter Wicklung und für 100% Einschaltdauer zu verwenden. Sicherungen, Schalter, Verdrahtungen sind nach den örtlichen Vorschriften auszuführen. Die zulässigen Leitungslängen sind zu beachten. Wird die Kapillare mechanisch beschädigt oder befindet sich andernorts ein Leck im Membransystem, täuscht der Frostwächter eine tiefe Temperatur vor und geht in die Stellung «Frost». Gleiches gilt bei Spannungsausfall oder Ausfall von wichtigen elektronischen Schaltungsbauteilen.

Die Überwachung eines Lufterwärmers kann bei grossen Luftkanalquerschnitten mit mehreren TFL 611 erreicht werden durch:

- Serienschaltung der TFL 611-Ventilsteuersignalaus-/eingänge
- Serienschaltung der TFL 611-Relaiskontakte



### Achtung

Werden die Relaiskontakte (Q11/Q12/Q14) mit Niederspannung ( $U > 50 \text{ V}$ ) betrieben, gelten folgende Bestimmungen:

- Das Gerät darf für Einstellarbeiten nur vom autorisierten Elektrofachpersonal geöffnet werden oder der Relaiskreis muss spannungsfrei sein.
- Bei manueller Betriebsart muss für die Reset-Funktion eine externe Taste montiert werden. (siehe Anschlussplan)

## Montageort

Auf der warmen Seite des Lufterwärmers (Luft/Wasser-Wärmetauscher).

## Gehäusemontage

### Direktmontage

Gehäuse (mit integrierten Befestigungslöchern) auf die Wand des Lufterwärmers montieren. Das Kapillarrohr in der Luftkanaldurchführung mit dem beiliegenden Gummizapfen schützen.

### Direktmontage, mit Testschleufe für Funktionstest

Gehäuse (mit integrierten Befestigungslöchern) auf die Wand des Lufterwärmers montieren, dabei das Kapillarrohr durch eine Gehäuseaussparung seitlich herausführen. Mit dem Kapillarrohr eine Testschleufe bilden und dann das Kapillarrohr in den Luftkanal führen. Das Kapillarrohr in der Luftkanaldurchführung mit dem beiliegenden Gummizapfen schützen. Diese Montageart ist dann ungeeignet, wenn die Umgebungstemperatur an der aussenliegenden Testschleufe tiefer sinken kann als am Messort im Luftkanal. (Das Messsignal des Fühlers entspricht immer der tiefsten Temperatur, wo auch immer diese am Kapillarrohr auftritt!)

### Mit Montageflansch (siehe Zubehör)

Für Luftkanäle mit Isolierungen bis 70 mm geeignet. Montageflansch auf die Wand des Lufterwärmers montieren und das Kapillarrohr durch den Flansch in den Luftkanal führen.

## Kapillarrohrmontage

Kapillarrohr in Windungen mit gleichmässigem Abstand über den ganzen Lufterwärmer ziehen und mit Distanzhalteklammern im Abstand von etwa 50 mm zu den Lamellen an diesen anklammern. Montagezubehör (siehe Zubehör).



### Sachschaden

- ▶ Das Kapillarrohr darf nicht geknickt werden. Das Abbiegen sollte möglichst mit grossem Biegeradius erfolgen.

## Installationshinweise

Die Anschlussklemmen sind falschverdrahtungssicher gegen eigene Spannungen bis 24 V~. Gegen Falschanschluss von 230 V~ Netzspannung besteht kein Schutz.

**Inbetriebnahmehinweise**

Die Inbetriebnahme und das Einstellen des Frostwächters hat nach der beigelegten Anleitung zu erfolgen. Am Frostfühler sind keine Einstellungen erforderlich (Fabrikeinstellung ist 5K).

**Funktionstest manuell:**

Mit einer Testschleife kann die Funktion des Frostfühlers mit Hilfe eines Eis-Wasser-Gemisches oder Eissprays getestet werden. Es kann so ein Frost simuliert werden, wobei gleichzeitig die Anlage auf Frost geprüft werden kann (Abschaltfunktionen).

**Funktionstest über Funktionstaste am Gerät:**

Im Menu ist eine Funktion «Frost-Test» implementiert, das heisst, mit dieser Funktion kann ein «Frost» simuliert werden, wobei gleichzeitig die Anlage auf Frost geprüft werden kann (Abschaltfunktionen).

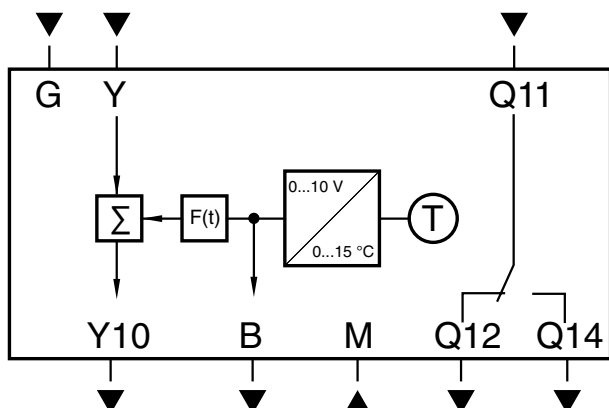
**Parameter und Konfiguration**

Bezeichnung	Anzeige	Werkseitig	Wertebereich
Schaltpunkt	Sp	5 °C	1...10 °C
Betriebsart	St	Automatisch	Automatisch (at) Manuell (hd)

**Entsorgung**

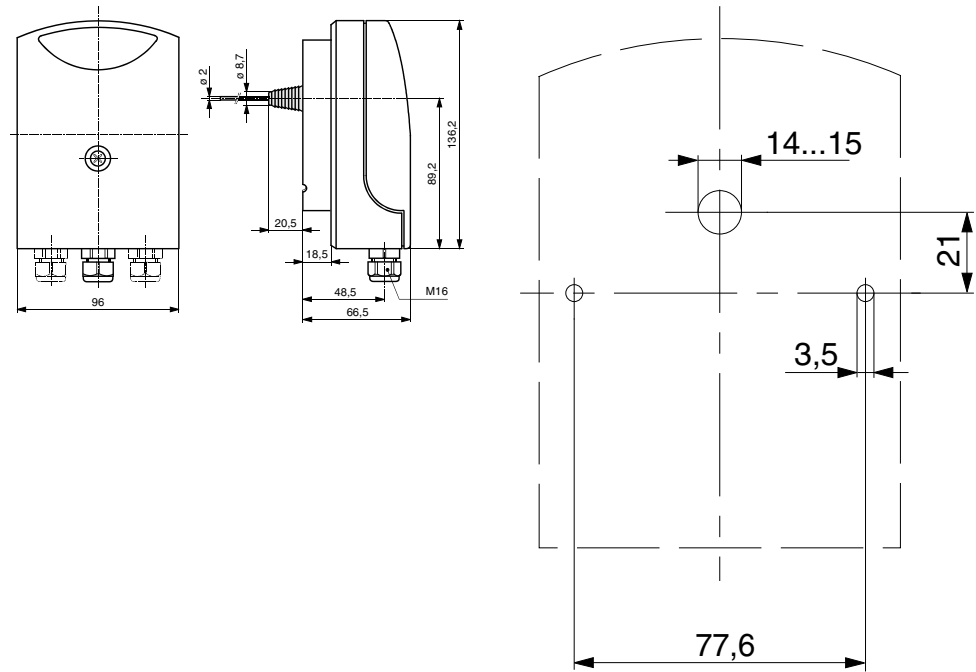
Bei einer Entsorgung ist die örtliche und aktuell gültige Gesetzgebung zu beachten. Weitere Hinweise zu Material und Werkstoffen entnehmen Sie bitte der Material- und Umweltdeklaration zu diesem Produkt.

**Anschlussplan**



Legende	
G	Systemspannung ~ 24 V
M	Systemnull, Messnull
B	Messsignalausgang = 0...10 V $\Delta$ 0...15 °C
Y	Signaleingang für Regler-Ventilsteuersignal = 0...10 V
Y10	Signalausgang für Ventilsteuerung = 0...10 V
Q11, Q12, Q14	Relaiskontakt ~ 12...250 V min 100 mA, max 6(2) A Relaiskontakt = 12...24 V min 100 mA, max 6A

Massbild



Zubehör

