

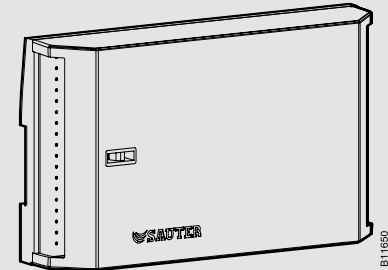
de Raumtemperaturregler ecos201, ecos202
 fr Régulateur de température ambiante ecos201, ecos202
 en Room-temperature controller ecos201, ecos202
 it Regolatore di temperatura ambiente ecos201, ecos202
 es Regulador de temperatura ambiente ecos201, ecos202
 sv Rumstemperaturregulator ecos201, ecos202
 nl Kamerthermostaat ecos201, ecos202

de Montagevorschrift
 fr Instruction de montage
 en Fitting instructions
 it Istruzioni di montaggio
 es Instrucciones de montaje
 sv Montagevoorschrift
 nl Monteringsanvisning

EYE201

EYE202

de Installationsanweisung für die Elektrofachkraft
 fr Notice d'installation pour l'électricien
 en Guidelines for the electrician
 it Informazioni per l'installatore elettrico
 es Instrucciones de instalación para el electricista
 sv Installationsinstruktion för behörig elektriker
 nl Installatie aanwijzing voor de elektromonteur



de Verschmutzungsgrad II, Überspannungskategorie II, nach EN 60730
 fr Degré de pollution II, catégorie surtension II, selon EN 60730
 en Pollution degree II, over voltage category II, as per EN 60730
 it Grado di insudiciamento II, categoria di sovratensione II, a norme EN 60730
 es Grado de suciedad II, Categoría de altatensión II, según EN 60730
 sv Grad av nedsmutsningsgrad II, Överspanningskategori II, enligt EN 60730
 nl Vervuilinggraad II, Overspanningscategorie II, volgens EN 60730



⚠️ WARNUNG

Dies ist eine Einrichtung der Klasse A nach EN55022/EN55024.
 Diese Einrichtung kann im Wohnbereich Funkstörungen verursachen; in diesem Fall kann vom Betreiber verlangt werden, angemessene Massnahmen durchzuführen.

⚠️ AVERTISSEMENT

Ceci est une installation classée A selon EN55022/EN55024;
 elle peut donc causer des perturbations radioélectriques en zone habitée. Le cas échéant, des mesures adéquates pourront être exigées de l'utilisateur.

⚠️ WARNING

This is Class A equipment to EN55022/EN55024.
 It may cause radio interference in the home, in which case the operator may be requested to carry out appropriate measures.

⚠️ AVVERTENZA

Questo è un apparecchio della classe A verso EN55022/EN55024.
 Esso può causare disturbi radio nella zona abitata. In un tal caso è possibile che venga richiesta all'utente l'adozione di misure adeguate.

⚠️ ADVERTENCIA

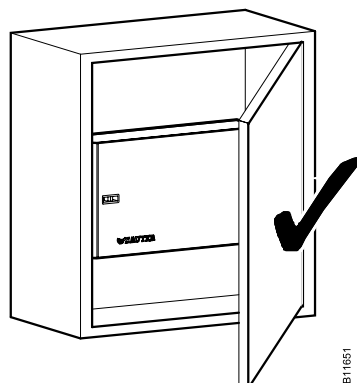
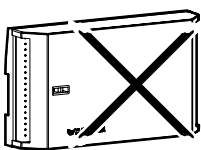
Este es un equipo de clase A según EN55022/EN55024.
 Puede causar interferencias radioeléctricas en zonas habitadas, en cuyo caso el usuario ha de tomar las medidas apropiadas.

⚠️ VARNING

Detta är en utrustning enl. klass A som kan förorsaka störningar i radiotrafiken i hemmet enligt EN55022/EN55024. Den ansvarige kan avkrävas åtgärder för att eliminera sådana störningar.

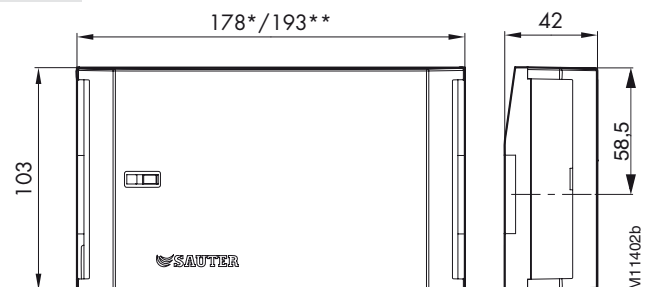
⚠️ WAARSCHUWING

Dit is een klasse A apparaat volgens EN55022/EN55024.
 Dit apparaat kan derhalve in het woonbereik elektromagnetische interferentie veroorzaken. In dit geval kan de gebruiker aanvullende beschermingsmaatregelen verlangen.

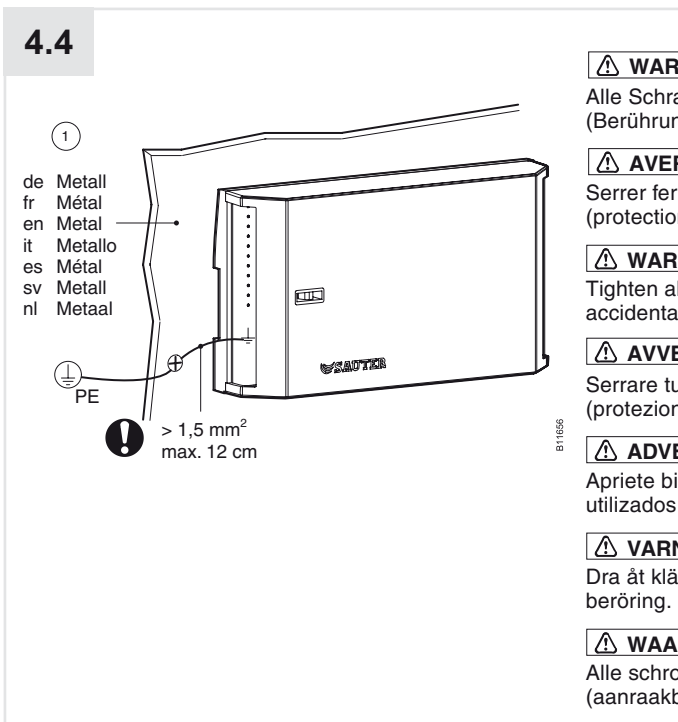
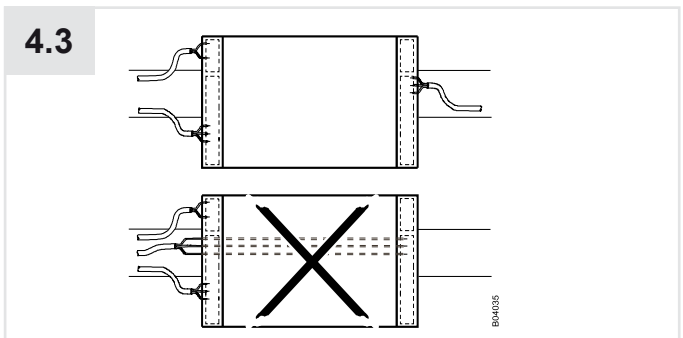
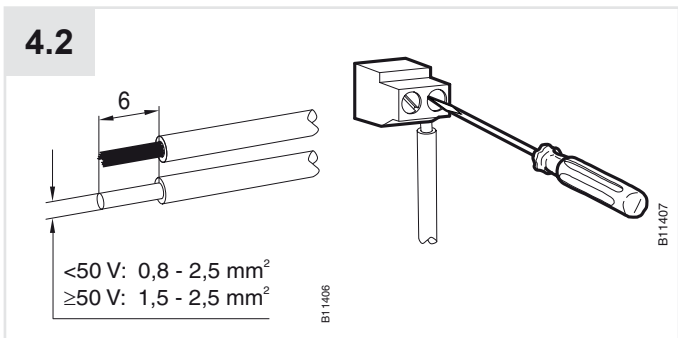
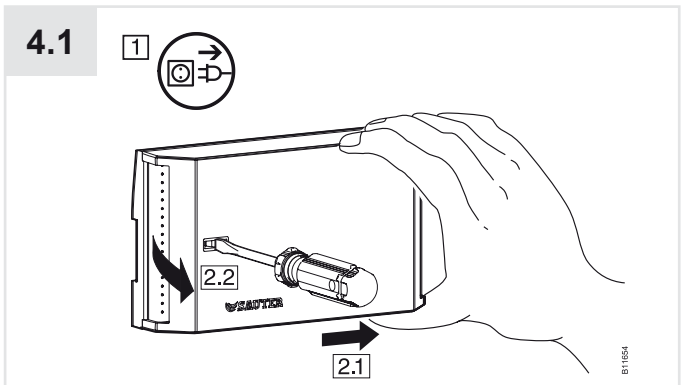
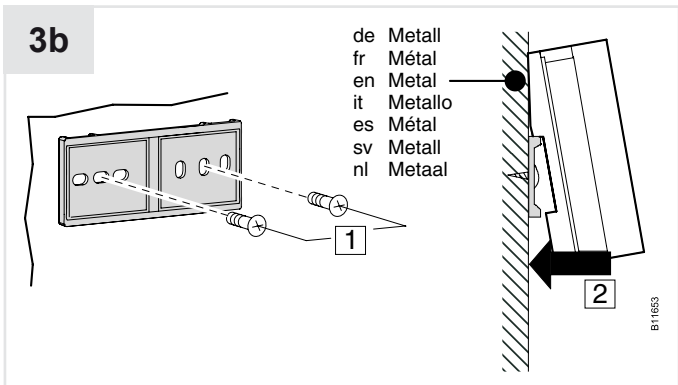
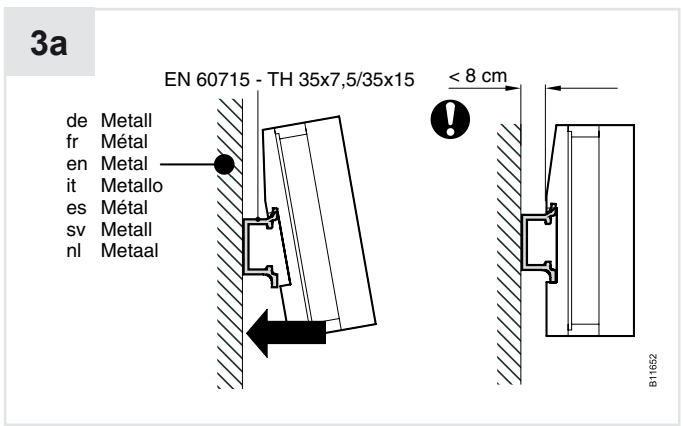
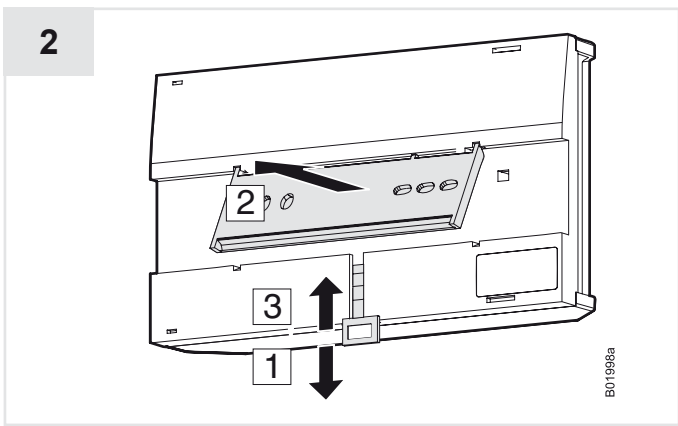


B11651

1



* = EYE201F001; EYE202F001
 ** = EYE202F011



⚠ WARNING

Alle Schrauben der Klemmen fest anziehen, auch die, die nicht benutzt wurden (Berührungsschutz).

⚠ AVERTISSEMENT

Serrer fermement toutes les vis des bornes, y compris celles n'étant pas utilisées (protection en cas de contact).

⚠ WARNING

Tighten all the terminal screws, including those that are unused (in order to prevent accidental physical contact).

⚠ AVVERTENZA

Serrare tutte le viti dei morsetti, anche quelle che non sono state utilizzate (protezione dal contatto elettrico).

⚠ ADVERTENCIA

Apriete bien todos los tornillos de los bornes, inclusive aquellos que no fueron utilizados (protección contra contacto).

⚠ VARNING

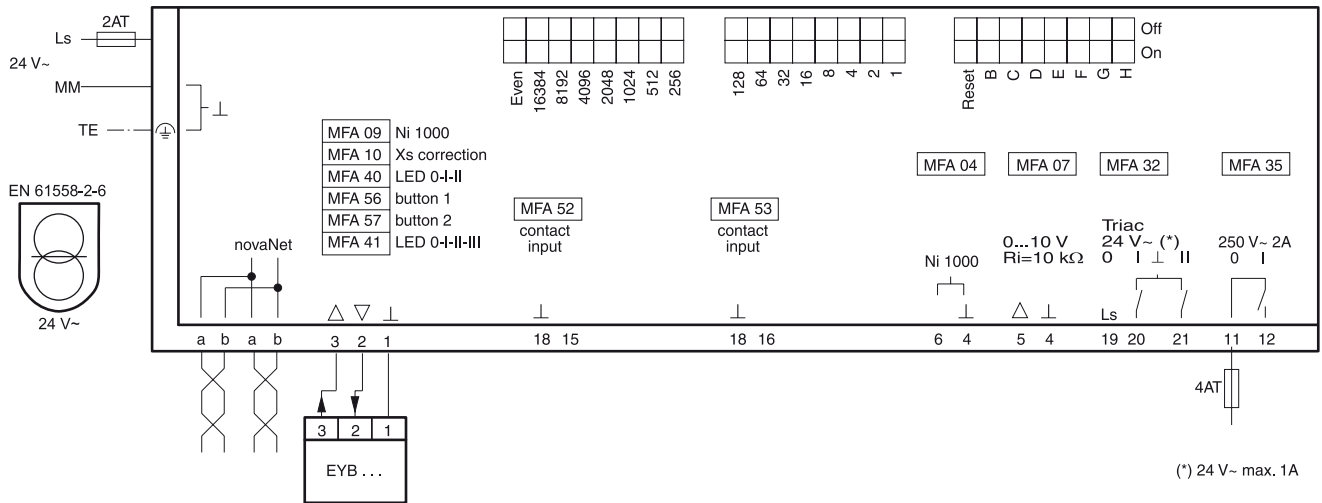
Dra åt klämmans alla skruvar, även de som inte används (skydd mot oavsiktlig beröring).

⚠ WAARSCHUWING

Alle schroeven van de klemmen stevig aandraaien, ook degene die niet zijn gebruikt (aanraakbeveiliging).

4.5a

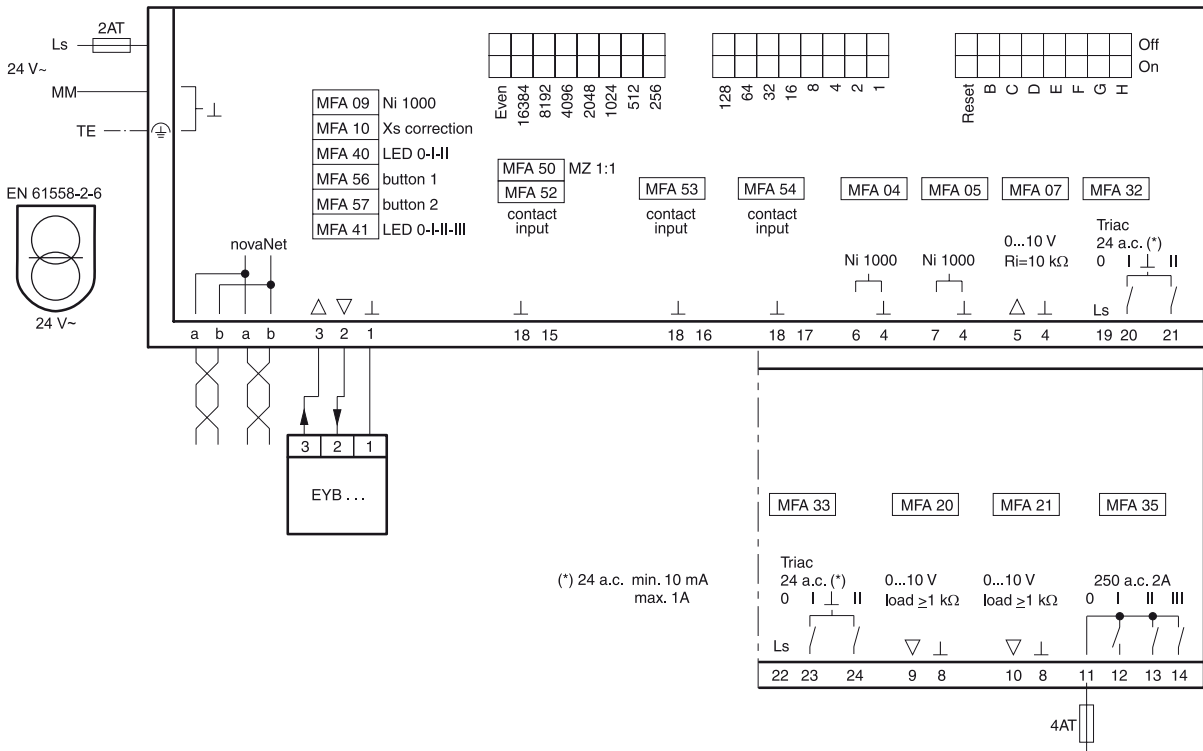
EYE201



A061426

4.5b

EYE202



A061436

⚠️ WARNUNG Der Querschnitt des Erdleiters muss mindestens dem grösseren Querschnitt des aktiven Niederspannungs- (Phasen) Leiters entsprechen.

⚠️ AVERTISSEMENT La section du câble de mise à la terre doit être au moins égale à la section la plus importante du câble (de phase) de la ligne à basse tension active.

⚠️ WARNING The section of earth wire shall be at least equal to the greater section of Low Voltage active line (phase) wire.

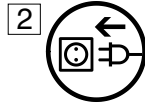
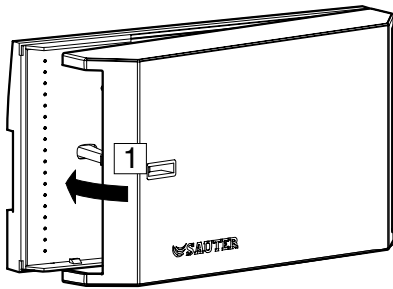
⚠️ AVVERTENZA La sezione del cavo di messa a terra deve essere almeno uguale alla sezione più grande del cavo della linea attiva (fase) di bassa tensione.

⚠️ ADVERTENCIA La sección del cable de toma de tierra deberá ser como mínimo igual que la sección más grande del cable de la línea de baja tensión (fase).

⚠️ VARNING Jordkabelns tvärsnitt måste som minst vara lika med det högre tvärsnittet för den aktiva lågspänningskabeln (fasledning).

⚠️ WAARSCHUWING De doorsnede van de aardingskabel moet minstens met de grotere doorsnede van de actieve laagspannings-(fase-)geleider overeenkomen.

5



B11657



de	www.sauter-controls.com	⇒	Produkte	⇒	Material- und Umweltdeklaration
fr	www.sauter-controls.com	⇒	Produits	⇒	Déclaration matériaux et environnement
en	www.sauter-controls.com	⇒	Products	⇒	Materialdeclaration
it	www.sauter-controls.com	⇒	Products	⇒	Materialdeclaration
es	www.sauter-controls.com	⇒	Products	⇒	Materialdeclaration
sv	www.sauter-controls.com	⇒	Products	⇒	Materialdeclaration
nl	www.sauter-controls.com	⇒	Products	⇒	Materialdeclaration

de Dokument aufbewahren
fr Ce document est à conserver
en Retain this document
it Conservare il documento
es Guardar el documento
sv Spara dokumentationen
nl Document bewaren

© SAUTER Head Office
Fr. Sauter AG
Im Surinam 55
CH-4016 Basel
Tel. +41 61 - 695 55 55
Fax +41 61 - 695 55 10
www.sauter-controls.com
info@sauter-controls.com

Printed in Switzerland