

RDP: Relais de valeur moyenne

Domaines d'application

Calcul de la valeur moyenne de 2 signaux d'entrée pneumatiques dans des commandes pneumatiques.

Caractéristiques

- 2 signaux d'entrée sont additionnés dans le relais et leur moyenne est calculée
- Le schéma des connexions est imprimé sur la plaque frontale du régulateur, pour permettre une identification rapide des fonctions
- Boîtier en matière thermoplastique approprié pour le montage mural ou sur des profilés chapeau
- Raccords d'air comprimé avec taraudage Rp 1/8"
- Conforme à la Directive 97/23/CE, art. 3.3 pour les appareils sous pression.



T03051



Y03179

Description technique

- Pression d'alimentation 1,3 bar ± 0,1
- 2 signaux d'entrée
- 1 signal de sortie

Type	Caractéristique	Débit d'air	Consommation d'ai ²⁾	Poids kg
RDP 80 F001	Relais de valeur moyenne	400 l _n /h	4 l _n /h	0,15
Pression d'alimentation ¹⁾	1,3 bar ± 0,1		Temp. ambiante adm.	0...55 °C
Pression d'entrée	0...1,4 bar		Schéma de raccordement	A02893
Pression de sortie	0...1,4 bar		Croquis d'encombrement	M297107
			Instructions de montage	MV 3252

Accessoires

0296936 000* Etrier pour montage sur profilé EN 60715, 35 × 7,5 et 35 × 15

0297113 000* Equerre encliquetable pour montage de 2 manomètres XMP, matériel de raccordement compris, MV 3255

0297091 000* Cache pour 0297113 en cas de non montage d'un manomètre

*) Croquis d'encombrement ou schéma de raccordement sous le même numéro

1) Prescriptions sur la qualité de l'air d'alimentation, en particulier pour les basses températures ambiantes, voir chapitre 60

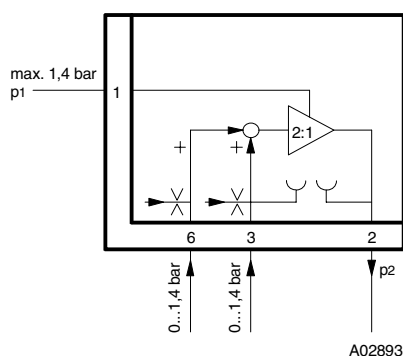
2) Sans convertisseur de mesure. Consommation d'air pour chaque transmetteur raccords 3 et 33 l_n/h

Fonctionnement

Le relais transmet la valeur moyenne de deux signaux de pression $\left(\frac{p_3 + p_6}{2}\right)$

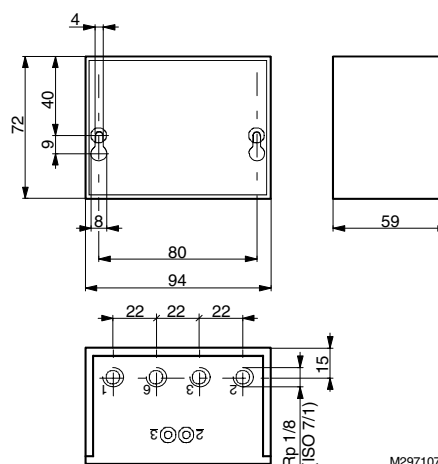
Lorsque la somme des pressions d'entrée augmente, la pression de sortie augmente; lorsque la somme des pressions d'entrée diminue, la pression de sortie diminue. Une pression variable de 0...1,4 bar au raccord 1 permet de réaliser une limitation maximale de la pression de sortie. La pression de sortie ne sera jamais supérieure à la pression du raccord 1. Deux raccords d'étranglement Ø 0,2 mm sont incorporés pour l'utilisation de transmetteurs.

Schéma de raccordement



A02893

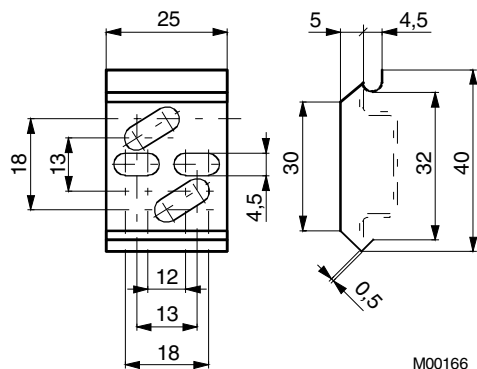
Croquis d'encombrement



M297107a

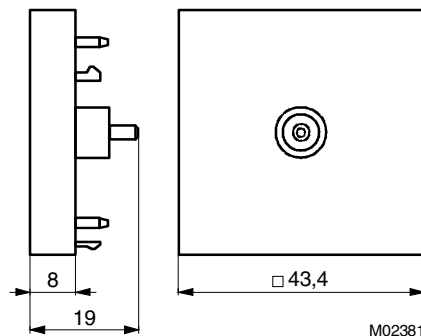
Accessoires

296936



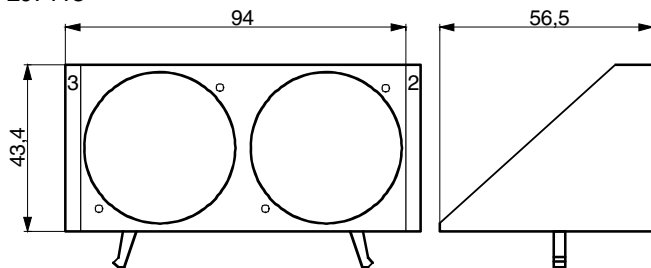
M00166

297091



M02381

297113



M02382