

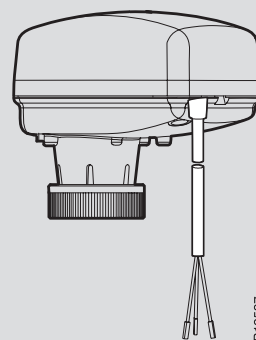
de Kleinventilantrieb
 fr Servomoteur pour petite vanne
 en Actuator for small valves
 it Servocomando
 es Servomotor para pequeña válvula
 sv Ställdon för små ventiler
 nl Servomotor voor naregelafsluiters

de Montagevorschrift
 fr Instruction de montage
 en Fitting instructions
 it Istruzioni di montaggio
 es Instrucciones de montaje
 sv Monteringanvisning
 nl Montagevoorschrift

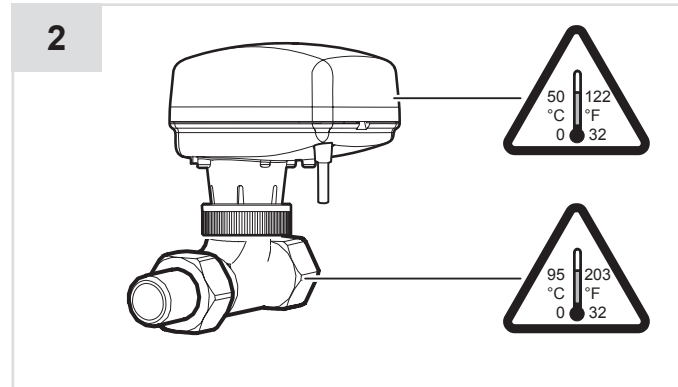
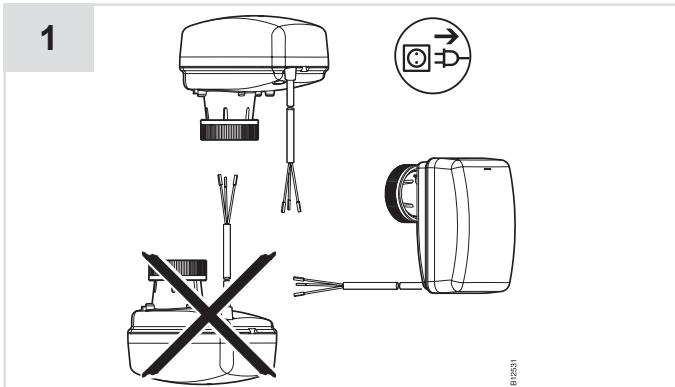
AXM217F200
 AXM217F202

 AXM217SF402
 AXM217SF404

de Verschmutzungsgrad II, Überspannungskategorie III, nach EN 60730. Temperatur der Kugeldruckprüfung: 125° C. Unabhängig montierbares Gerät für Aufbau-Montage. Thermisch geschützter Motor.
 fr Degré de pollution II, catégorie surtension III, selon EN 60730. Température d'essai à la bille: 125° C. Appareil montable à part pour une mise en place directe. Moteur à protection thermique.
 en Pollution degree II, over voltage category III, as per EN 60730. Temperature of the ball pressure test: 125° C. Device can be fitted independently as an attachment. Thermally protected motor.
 it Grado di insudiciamento II, categoria di sovratensione III, a norme EN 60730. Temperatura del test di pressione a sfera: 125°C. Apparecchio con montaggio indipendente per il montaggio della struttura. Motore con protezione termica.
 es Grado de suciedad II, Categoría de altatensión III, según EN 60730. Temperatura del ensayo de dureza Brinell: 125° C. Equipo montable individualmente de colocación superpuesta. Motor con protección térmica.
 sv Grad av nedsmutsningsgrad II, Överspanningskategori III, enligt EN 60730. Temperatur kultrycksprovning: 125° C. Fristående monterbar enhet för ytmontering. Termiskt skyddad motor.
 nl Vervuilingsgraad II, Overspanningscategorie III, volgens EN 60730. Temperatuur van de kogeldruktest: 125° C. Onafhankelijk monteerbaar toestel voor opbouwmontage. Thermisch beveiligde motor.

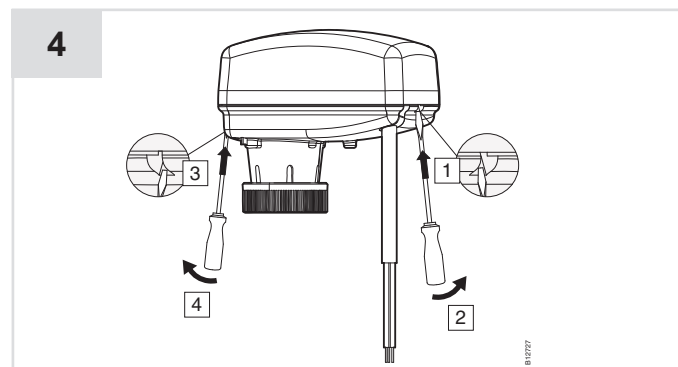
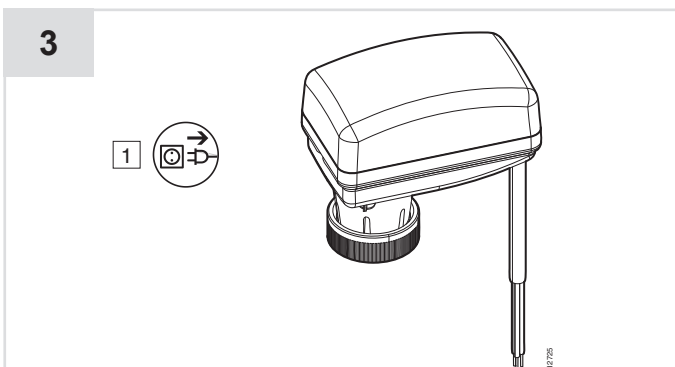


B12537

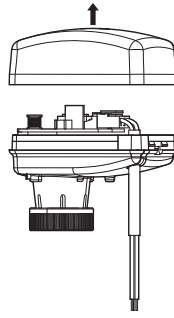


de Unsachgemäßes Öffnen / Schliessen führt zum Verlust des IP-Schutzgrades.
 fr Une ouverture ou fermeture non conformes entraînent la perte de l'indice de protection IP.
 en Opening/closing incorrectly will lead to loss of the IP rating.
 it Un'apertura o chiusura errata comporta la perdita del grado di protezione IP.

es Abrir y cerrar el servomotor de forma inadecuada provocará la pérdida de la clase de protección IP.
 sv IP-skyddsklassen upphör att gälla vid felaktig öppning/stängning.
 nl Verkeerd openen/sluiten leidt tot verlies van de IP-beschermingsgraad.



5



01779

6a

DIP SWITCH OPTIONS

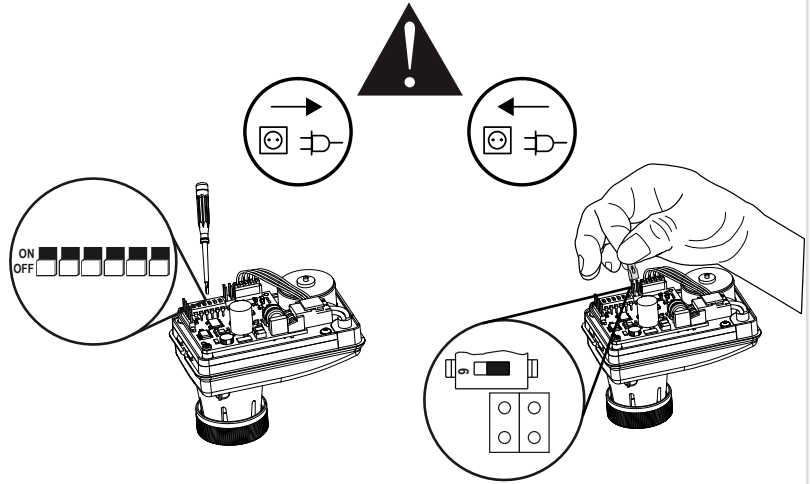
<input type="checkbox"/> 0,10VDC	<input type="checkbox"/> 0,5VDC	<input type="checkbox"/> 5,10VDC	<input type="checkbox"/> 2,10VDC
<input type="checkbox"/> 0,20mA	<input type="checkbox"/> 4,20mA	<input type="checkbox"/> 4,20mA	<input type="checkbox"/> 4,20mA
<input type="checkbox"/> DA	<input type="checkbox"/> RA	<input type="checkbox"/> LIN	<input type="checkbox"/> Eq%
<input type="checkbox"/> VDC	<input type="checkbox"/> mA		



1: CONTROL SIGNAL RANGE	4: ACTION
2: CONTROL SIGNAL RANGE	5: CURVE
3: CONTROL SIGNAL RANGE	6: SIGNAL TYPE



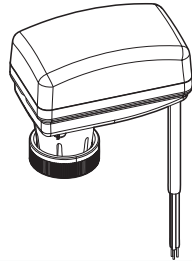
	AXM217F200	6,3 mm
	AXM217F202	6,3 mm
	AXM217SF402	4,3 mm



6b

AXM217SF404

- de automatische Huberkennung
- en auto stroke detection
- fr détection de course automatique
- it sistema automatico di rilevamento corsa
- es detección automática de carrera
- sv automatisk slagdetektering
- nl automatische slagherkenning

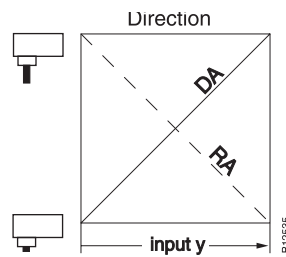


01779

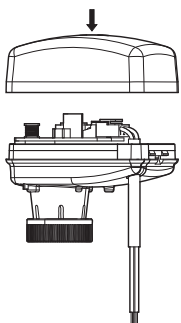
7

!	Direction = DA AXM217SF402 AXM217SF404	
	input y 0 Volt	10 Volt
VUL VXL		
BXL		
BUL		

!	Direction = RA AXM217SF402 AXM217SF404	
	input y 0 Volt	10 Volt
VUL VXL		
BXL		
BUL		

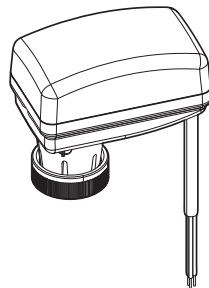


8



01779

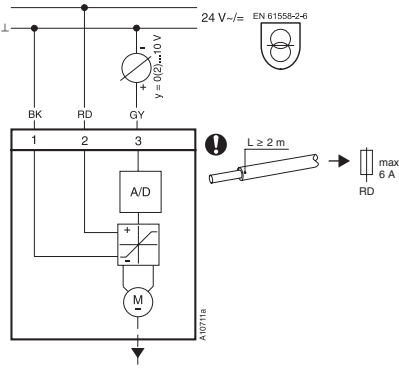
9



01779

10a

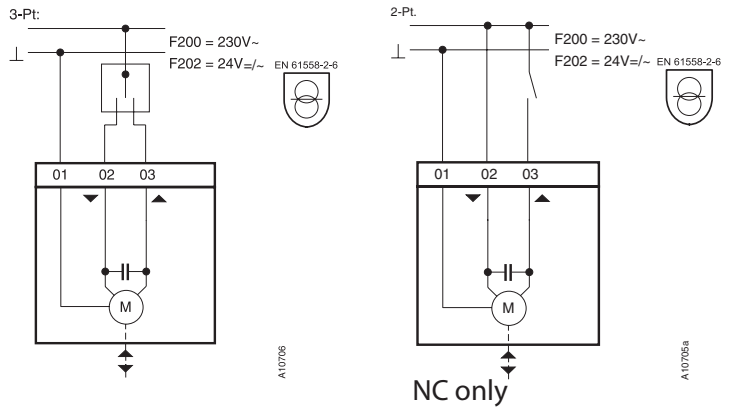
AXM217S



	1	2	3
de	schwarz	rot	grau
fr	noir	rouge	gris
en	black	red	grey
it	nero	rosso	grigio
es	negro	rojo	gris
sv	svart	röd	grå
nl	zwart	rood	grijs

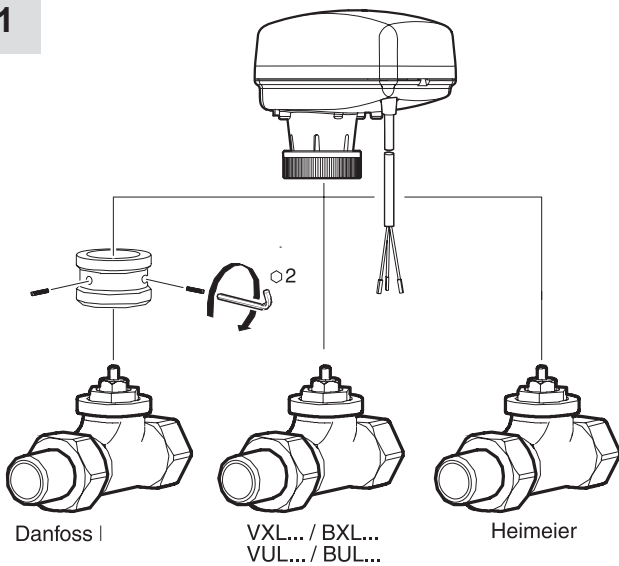
10b

AXM217

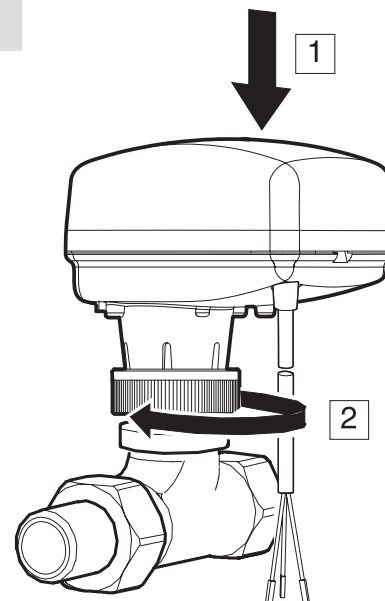


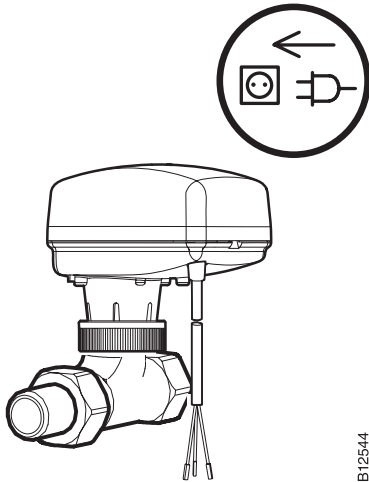
230 V~			24 V~ / =				
	01	02	03		01	02	03
de	blau	braun	orange	schwarz	rot	orange	
fr	bleu	brun	orange	noir	rouge	orange	
en	blue	brown	orange	black	red	orange	
it	azzurro	marrone	arancione	nero	rosso	arancione	
es	azul	marrón	naranja	negro	rojo	naranja	
sv	blå	brun	orange	svart	röd	orange	
nl	blauw	bruin	oranje	zwart	rood	oranje	

11



12





B12544

de LED Statusanzeige

Zustand	Beschreibung
AUS	Keine Spannung vorhanden
Grün blinkend	Antrieb fährt in Position oder „Endposition erreicht“
Grün stetig leuchtend	Position erreicht
Rot blinkend	Kalibrierungszyklus
Rot stetig leuchtend	Kein Eingangssignal 4-20 mA oder 2-10 V

en LED status indicator

State	Description
OFF	No power applied
Flashing green	Actuator moving to position or "end position reached"
Continuous green light	Position reached
Flashing red	Calibration cycle
Continuous red light	No input signal, 4-20 mA or 2-10 V

fr Affichage de l'état par LED

État	Description
ARRÊT	Aucune tension disponible
Vert clignotant	Le servomoteur se déplace jusque dans la position ou « position de fin de course atteinte »
Vert en permanence	Position atteinte
Rouge clignotant	Cycle d'ajustage
Rouge en permanence	Pas de signal d'entrée 4-20 mA ou 2-10 V

it Indicatore di stato dei LED

Stato	Descrizione
OFF	Nessuna tensione presente
Luce verde lampeggiante	L'attuatore si porta nella posizione "Posizione finale raggiunta"
Luce verde fissa	Posizione raggiunta
Luce rossa lampeggiante	Ciclo di calibratura
Luce rossa fissa	Nessun segnale di entrata 4-20 mA o 2-10 V

nl Led-statusindicatie

Toestand	Beschrijving
UIT	Geen spanning aanwezig
Groen knipperend	Aandrijving beweegt in positie of "Eindpositie bereikt"
Permanent groen brandend	Positie bereikt
Rood knipperend	Kalibreringscyclus
Permanent rood brandend	Geen ingangssignaal 4-20 mA of 2-10 V

de Dokument aufbewahren
 fr Ce document est à conserver
 en Retain this document
 it Conservare il documento
 es Guardar el documento
 sv Spara dokumentationen
 nl Document bewaren

© SAUTER Head Office
 Fr. Sauter AG
 Im Surinam 55
 CH-4016 Basel
 Tel. +41 61 - 695 55 55
 Fax +41 61 - 695 55 10
www.sauter-controls.com
info@sauter-controls.com