



Modernisierung

mit investitionssicherem SAUTER EY-modulo.

 **SAUTER**
Für Lebensräume mit Zukunft.

Modernisierungskompetenz ohne offene Fragen: mit kompatiblen Automationssystemen für höchste Effizienz.

Warum wurde bei SAUTER EY-modulo besonderer Wert auf Rückwärts- und Vorwärtskompatibilität gelegt?

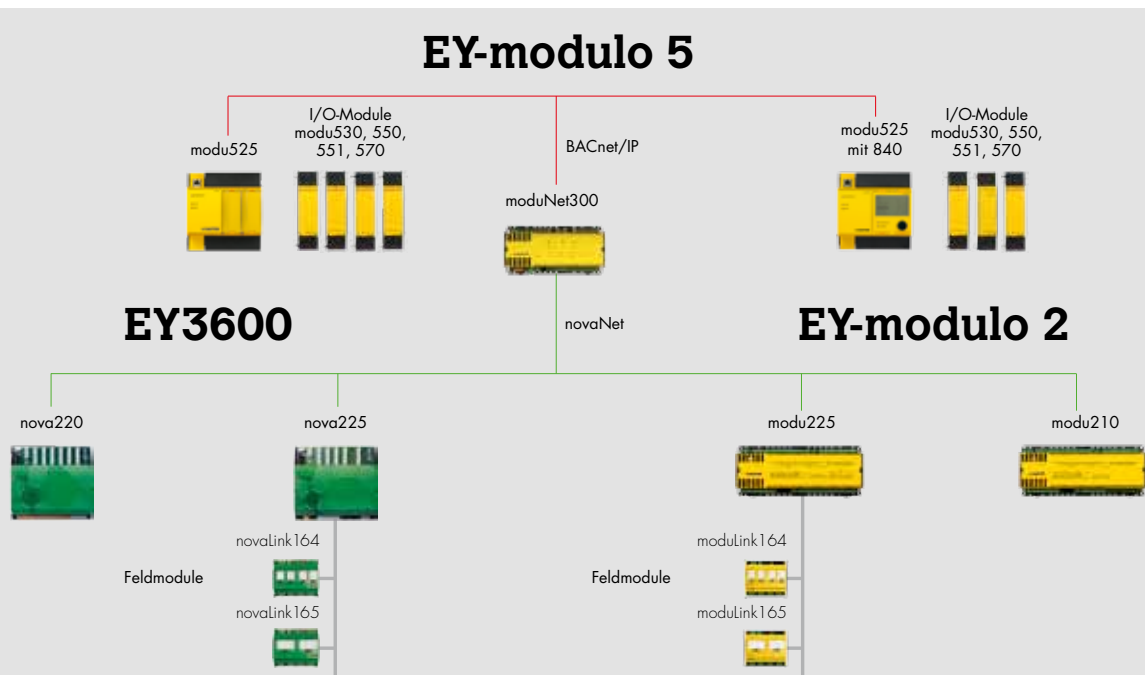
Schon in der Vergangenheit haben wir bei allen Anlagen, Produkten und Systemen unser Augenmerk auf maximalen Innovationsschutz gerichtet. Deshalb sind unsere Systeme generationsübergreifend miteinander kombinierbar. Unsere Kunden können ihre Anlagemodernisierung kosteneffizient durchführen oder bereiten sich mit einer neu installierten Anlage auf spätere Modernisierungsetappen perfekt vor. SAUTER EY-modulo setzt diese Verantwortung eindrucksvoll fort und geht mit differenzierten Systemfamilien auf alle denkbaren Wünsche in Modernisierungsvorhaben ein.

Die Modernisierung Ihres Gebäudes hat ein wichtiges Ziel? Ein Höchstmass an Energieeffizienz?

In allen von SAUTER entwickelten Lösungen sind der schonende Umgang mit Ressourcen und ein minimaler Verbrauch von Energie Hauptziele. Dass neben den wirtschaftlichen Vorteilen für unsere Kunden natürliche Lebensräume geschützt werden, ist uns wichtig. Dafür stehen Energieoptimierungsmodule innerhalb des SAUTER ECO¹⁰ Programms zur Senkung des Energieverbrauchs, die eine produktive Steuerung des Systems ermöglichen. Mit SAUTER EY-modulo sind Sie in der Lage, selbst älteste Gebäude energieeffizient zu klimatisieren.

Kompatibilität

Energieeffizienz



Höchste Kompatibilität schützt Ihre Investition.

Sie möchten Ihre SAUTER Anlage modernisieren, ohne die technische Infrastruktur komplett zu ersetzen?

Setzen Sie auf die Kompatibilität von SAUTER EY-modulo zu allen SAUTER Gebäudemanagementsystemen – ganz egal, über welches SAUTER System Sie bisher verfügen. Aber auch bestehende Einzelkomponenten und Feldgeräte aus dem Hause SAUTER müssen – solange sie voll funktionsfähig sind – nicht ausgetauscht werden. Sie fügen sich nahtlos in Ihr neues Automationssystem ein.

Systeme und Produkte



1990-1996

Migration von LZ4 nach PROVI+ und Implementierung von SAUTER EY2400 im Gastronomiebereich und Expressfracht-Terminal des Flughafens Basel-Mulhouse.

1999-2004

Sanierung des Flughafens und Fingerdocks West auf SAUTER EY3600, Kraft-Wärme-Kopplung und Implementierung von SAUTER novaPro Open.

2007

Erneute Migration im Flughafen von SAUTER novaPro Open nach SAUTER novaPro Enterprise.

Ihre bestehende Gebäudeautomation ist noch nicht aus dem Hause SAUTER? Sie möchten sich mit SAUTER auf die Zukunft einstellen?

Die Migrationsfähigkeit von SAUTER EY-modulo endet nicht bei hauseigenen Produkten und Systemen. Sie entscheiden sich für eine Technologie, die mühelos mit Fremdsystemen kommunizieren und diese ablösen bzw. ergänzen kann. Gemeinsam mit Ihnen entwickelt SAUTER eine Migrationsstrategie nach Ihren Bedürfnissen und mit hoher Beratungsqualität.

Sie möchten sicher sein, gewerkeübergreifende Kompatibilität zu nutzen?

SAUTER als Spezialist für Energieeffizienz und Regelung von haustechnischen Anlagen besitzt die Fähigkeit, Gesamtlösungen zu schaffen und mit SAUTER EY-modulo auch andere Funktionen wie z.B. Zutrittskontroll- und Brandmeldesysteme lückenlos einzubinden.

Fremdsysteme

alle Gewerke

Sie möchten das bestehende Kabelnetzwerk erhalten, um Kosten zu sparen?

Wir sorgen dafür, dass Ihre bestehenden Kabel zum grössten Teil weiter verwendet werden können. Dass hier eines der grössten Kosteneinsparpotenziale liegt, dass ist uns bewusst. Wir sind darauf eingestellt.

Sie möchten auf Funktechnologie umsteigen, um zukünftige Modernisierungsetappen kostengünstiger durchführen zu können?

Wenn es Ihr Ansinnen ist, in Zukunft kabelunabhängig zu sein und somit Ihre Modernisierungsstrategie auch für die Zukunft festzulegen, dann ermöglicht Ihnen Funktechnologie mit SAUTER EY-modulo eine individuelle, schnelle und effiziente Lösung ohne grossen Installationsaufwand. Neueste Funksensoren, Raumautomationsstationen sowie funkbetriebene Raumbediengeräte sorgen für maximale Energieeffizienz ohne grosse Ein- oder Umbaumaassnahmen.

Ihr Gebäude hat historischen Wert. Sie suchen einen Spezialisten für die Modernisierung?

Modernisierung und Migration in älteren, denkmalgeschützten Gebäuden ist eine Kernkompetenz von SAUTER. Das Nationaltheater in Prag, die Semperoper in Dresden, die Philharmonie in Wien – um nur einige zu nennen – sind gute Beispiele dafür, wie SAUTER Lebensräumen mit wertvoller Historie eine klimafreundliche Zukunft schenkt und zugleich mithilft, ein Stück Weltkultur zu erhalten.

Sie möchten sich eine kosteneffizientere Wartung ab dem Zeitpunkt der Modernisierung sichern?

Dann entscheiden Sie sich für SAUTER EY-modulo mit integrierter Webanbindung. Dies ermöglicht routinemässige Wartungsintervalle, die Kontrolle des Energieverbrauchs und sogar Eingaben zentral über das Internet und aus der Ferne.

Kabel

Funk

Denkmalschutz

Service



1982-1985

Nach dem Start mit SAUTER micos3000 im Kinderkrankenhaus Leuven installiert SAUTER im Rahmen der Renovierung EY2400 im gesamten Hospital.



bis 1999

Die Gebäudeautomationsanlage wird auf 20 000 Datenpunkte ausgebaut.



2000-2007

SAUTER EY3600 übernimmt die Automationsaufgaben ohne Kompatibilitätsverluste. Die Alarmfunktion eines Fremdanbieters wird problemlos integriert und ebenso mit SAUTER novaPro verlinkt.



Nationaltheater, Prag

SAUTER begleitet Gebäude **über Jahrzehnte** mit Fachkompetenz in der Modernisierung.

1993

112 Jahre nach der Ersteröffnung des Nationaltheaters in Prag installiert SAUTER die Gebäudeautomationsanlage SAUTER EY1200 mit 98 Datenpunkten.

1997-2001

SAUTER EY2400 übernimmt in einem Modernisierungsprozess die gesamte Gebäudeautomation mit 1707 Datenpunkten.

2002

Problemlose Integration von SAUTER EY3600 mit 462 Datenpunkten in die bestehende Gebäudeautomation.

Zukunft

Auf zukünftige Integrations- und Erweiterungsaufgaben ist SAUTER vorbereitet: mit offener Kommunikation und SAUTER EY-modulo.

Systems

Components

Services

Facility Management

70011180001 V4

www.sauter-controls.com

Änderungen vorbehalten. © 2008 Fr. Sauter AG

 **SAUTER**
Für Lebensräume mit Zukunft.